

МИНИСТЕРСТВО НАУКИ и ВЫСШЕГО ОБРАЗОВАНИЯ
РЕСПУБЛИКИ КАЗАХСТАН
Институт проблем информатики и управления

УДК 681.5

На правах рукописи

ИВЛЕВ РУСЛАН СЕРГЕЕВИЧ

**ПОСТРОЕНИЕ И ИССЛЕДОВАНИЕ СВОЙСТВ
МНОГОМЕРНЫХ СИСТЕМ УПРАВЛЕНИЯ
ИНТЕРВАЛЬНО - ЗАДАННЫМИ
ОБЪЕКТАМИ**

Специальность 05.13.01-
Управление в технических системах

Диссертация на соискание ученой степени
кандидата технических наук

Научные руководители:
доктор технических наук,
профессор СОКОЛОВА С.П.,
кандидат физико-математических
наук ШАРЫЙ С.П.

Республика Казахстан
Алматы
1999

СОДЕРЖАНИЕ

	стр.
ПЕРЕЧЕНЬ СОКРАЩЕНИЙ, УСЛОВНЫХ ОБОЗНАЧЕНИЙ, СИМВОЛОВ, ЕДИНИЦ И ТЕРМИНОВ.....	4
ВВЕДЕНИЕ.....	5
1. СОВРЕМЕННОЕ СОСТОЯНИЕ ТЕОРИИ УПРАВЛЕНИЯ ИНТЕРВАЛЬНО-ЗАДАНЫМИ ОБЪЕКТАМИ.....	8
1.1 Исследование динамических свойств интервальных полиномов.....	8
1.2 Исследование динамических свойств интервально-заданных объектов, математическая модель которых задана в пространстве состояний.....	14
1.3 Задачи построения замкнутых систем управления интервально-заданными объектами.....	16
1.4 Постановка задачи исследования.....	21
2. ИССЛЕДОВАНИЕ ДИНАМИЧЕСКИХ СВОЙСТВ ИНТЕРВАЛЬНО-ЗАДАНЫХ МНОГОМЕРНЫХ ОБЪЕКТОВ.....	22
2.1 Исследование свойства асимптотической устойчивости интервально-заданных объектов.....	22
2.1.1 Исследование свойства асимптотической устойчивости на основе объединенного множества решений интервального матричного уравнения Ляпунова.....	34
2.1.2 Исследование свойства асимптотической устойчивости на основе допустимого множества решений интервального матричного уравнения Ляпунова.....	37
2.2 Построение интервальной положительно определенной симметрической матрицы.....	49
2.3 Построение максимально широкой асимптотически устой-	

	чивой интервальной матрицы.....	54
2.4	Исследование полной управляемости многомерного интервально-заданного объекта управления.....	59
2.5	Параметрическая идентификация интервально-заданного объекта.....	67
2.5.1	Постановка задачи.....	67
2.5.2	Решение задачи параметрической идентификации.....	69
	Выводы по второй главе.....	72
3.	ПОСТРОЕНИЕ СИСТЕМ УПРАВЛЕНИЯ МНОГОМЕРНЫМИ ИНТЕРВАЛЬНО-ЗАДАННЫМИ ОБЪЕКТАМИ.....	73
3.1	Постановка задачи.....	73
3.2	Формализация желаемых динамических свойств.....	75
3.3	Решение задачи параметрического синтеза систем управления многомерными интервальными объектами.....	82
	Выводы по третьей главе.....	99
4.	РАЗРАБОТКА ПАКЕТА ПРИКЛАДНЫХ ПРОГРАММ ASLIDS.....	100
4.1	Общее описание пакета.....	100
4.2	Описание отдельных программных модулей пакета прикладных программ ASLIDS.....	102
4.3	Автоматизация охранных систем г. Алматы.....	106
5.	ПОСТРОЕНИЕ МАТЕМАТИЧЕСКОЙ МОДЕЛИ ИЗМЕНЕНИЯ ЧИСЛЕННОСТИ БОЛЬШОЙ ПЕСЧАНКИ.....	110
	Выводы по пятой главе.....	116
	ЗАКЛЮЧЕНИЕ.....	117
	СПИСОК ИСПОЛЬЗОВАННЫХ ИСТОЧНИКОВ.....	120
	ПРИЛОЖЕНИЕ.....	130

ПЕРЕЧЕНЬ СОКРАЩЕНИЙ, УСЛОВНЫХ ОБОЗНАЧЕНИЙ,
СИМВОЛОВ, ЕДИНИЦ И ТЕРМИНОВ

ASLIDS

Analysis and Synthesis of Linear Interval Dynamic Systems (Пакет прикладных программ для решения задач анализа и синтеза систем управления многомерными интервально-заданными объектами).

ВВЕДЕНИЕ

В настоящее время в теории автоматического управления активно разрабатывается направление, в рамках которого решаются задачи исследования и построения систем управления параметрически неопределенными объектами. Как правило, параметрическая неопределенность характеризуется принадлежностью истинных значений параметров объекта некоторым интервалам с известными границами, поэтому математические модели таких объектов могут быть представлены с использованием правил и терминологии интервальной математики. основополагающие результаты в области интервальной математики были получены в работах R. Moore, G. Alefeld, A. Neumaier, Ю.И. Шокина, С.П. Шарого и др.

Фактически интервальная модель динамической системы отражает реальную ситуацию с информацией о значениях ее параметров, когда априорно известны только границы интервалов, в пределах которых находятся истинные значения параметров.

Неполнота как алгебраической, так и порядковой структур интервального пространства, а также отсутствие полноценной дистрибутивности являются причинами, из-за которых существующий арсенал алгоритмов и методов теории управления встречает существенное ограничение при попытке распространить существующие подходы на класс интервально-заданных объектов. Большинство задач интервального анализа являются NP-полными.

Решению задач анализа и синтеза интервально-заданных систем управления посвящено небольшое количество работ, к которым можно отнести работы Харитонов В.Л., Хлебалина Н.А., Смагиной Е.М., Дугаровой Н.В. и др. Основные результаты работ указанных авторов посвящены решению задач построения и исследования одномерных интервально-заданных объектов на основе использования условий теорем Харитонова, оперирующих угловыми характеристическими полиномами.

Развитие прямого метода Ляпунова, положительно зарекомендовавшего себя при решении многих задач теории управления, на класс интервально-заданных объектов приводит к необходимости исследования множеств решений интервальных матричных уравнений Ляпунова, Сильвестра. Сложность математического описания таких множеств приводит к экспоненциальному росту вычислительных затрат при решении поставленных задач теории управления. Однако в большинстве случаев на практике достаточно ограничиться рассмотрением внешних либо внутренних интервальных оценок этих множеств.

Диссертационная работа посвящена разработке элементов теории анализа динамических свойств и параметрического синтеза систем управления многомерными интервально-заданными объектами.

Следует отметить, что термин «интервальная математика», впервые предложенный в 1974г. за рубежом, до сих пор превалирует в изданиях дальнего зарубежья. Однако в странах ближнего зарубежья наиболее употребителен термин «интервальный анализ». Это безупречно звучащее название достаточно точно отражает общий характер исследований в данном направлении.

Диссертационная работа состоит из введения, пяти глав и заключения.

Первая глава посвящена аналитическому обзору состояния проблемы автоматического управления интервально-заданными объектами, рассмотрены особенности нерешенных задач и показана перспективность данного направления в теории автоматического управления.

Вторая глава посвящена разработке элементов теории анализа динамических свойств интервально-заданных объектов. Центральным результатом данной главы является исследование асимптотической устойчивости на основе прямого метода Ляпунова интервальной системы, математическая модель которой задана в пространстве состояний, на основе двух альтернативных подхода: с использованием объединенного и допустимого множеств решений интервального матричного уравнения Ляпунова. Для исследования

непустоты допустимого множества решений использованы алгебраический и центровой подходы. Также приведены решения задач исследования полной управляемости интервального многомерного объекта, исследования запаса робастной устойчивости системы и построения интервальных максимально широких в некотором смысле симметрических положительно определенных матриц, используемых для решения вышеперечисленных задач.

В третьей главе работы решена задача параметрического синтеза замкнутых систем автоматического управления многомерными интервально-заданными объектами. Главным результатом явилось решение задачи построения интервального многомерного модального регулятора для интервально-заданного объекта. В ходе решения поставленной задачи проведено описание обобщенного множества решений интервального матричного уравнения Сильвестра, использованы центровой и алгебраический подходы для внутренней интервальной оценки данного множества решений, разработан численный алгоритм для нахождения алгебраического решения интервального матричного характеристического уравнения Сильвестра в расширенной интервальной арифметике Каухера. Разработана процедура формирования желаемых динамических свойств замкнутых систем управления на основе построения интервальных матриц, обладающих заданным запасом устойчивости и показателем колебательности. Разработаны вычислительные алгоритмы решения вышеперечисленных задач.

В четвертой главе приведено описание пакета прикладных программ ASLIDS, представляющего собой программную реализацию полученных теоретических результатов в предыдущих главах.

В пятой главе разработана интервальная математическая модель процесса изменения численности основного носителя чумной триады - большой песчанки. С использованием полученных результатов второй главы решена задача параметрической идентификации для этого процесса.

1. СОВРЕМЕННОЕ СОСТОЯНИЕ ТЕОРИИ УПРАВЛЕНИЯ ИНТЕРВАЛЬНО-ЗАДАНЫМИ ОБЪЕКТАМИ

1.1 Исследование динамических свойств интервальных полиномов

Ориентированность классических методов анализа и синтеза систем управления на точно известную математическую модель объекта управления существенно ограничивает их применение на класс интервально-заданных систем. Теоретико - множественная интерпретация интервальной математической модели приводит на практике к неприемлемо огромному росту объема вычислений при попытке непосредственного применения классических методов к интервально-заданным моделям, которые зачастую оказываются безуспешными. Однако необходимость в наличии эффективных методов анализа и синтеза интервальных систем управления приводит к непрерывному росту количества публикаций в данном направлении. Одной из исторически первых задач является задача исследования устойчивости интервального полинома, которая заключается в отыскании условий, при которых всевозможные полиномы, получаемые при любых сочетаниях значений коэффициентов, являются устойчивыми (гурвицевыми, т.е. корни характеристических полиномов лежат в левой полуплоскости комплексной плоскости). В этом случае интервальный полином, представляющий собой семейство точечных полиномов, называется устойчивым.

Впервые данная задача была рассмотрена Фаэдо /1/ в 1953 году, который привел достаточные условия устойчивости семейства полиномов в форме, близкой к таблице Рауса. Применяя к интервальному полиному критерий Рауса и выполняя все операции интервальной арифметики, получаются две таблицы Рауса (нижняя и верхняя). Положительность нижних границ для первого столбца гарантирует устойчивость семейства полиномов.

Фундаментальные результаты, определяющие необходимые и достаточные условия асимптотической устойчивости интервального характеристического полинома, получены Харитоновым /2/. Они содержатся в формулировках двух теорем, названных слабой и сильной теоремой Харитонова соответственно. Доказательство данных теорем строилось автором на основе индукции по n . Следует отметить, что в дальнейшем было предложено более простое и наглядное доказательство сильной теоремы, использующее анализ свойств интервальных полиномов в частотной области /3/.

Дальнейшие исследования показали, что для интервальных характеристических полиномов низкого порядка ($n = 2,3,4,5$) условия устойчивости, заданные в сильной теореме Харитонова, несколько избыточны. Первые результаты, приводящие к таким выводам, изложены в /4/. В данной работе отмечено, что для устойчивости интервального характеристического полинома 2-го порядка необходимо и достаточно, чтобы все коэффициенты полинома были одного знака, а для полинома 3-го порядка необходимо и достаточно, чтобы был устойчив только один полином из перечисленных в сильной теореме. В общем случае при $n \geq 6$ какое-либо упрощение условий, содержащихся в формулировке сильной теоремы Харитонова, невозможно.

Заслугой Харитонова является и то, что он распространил предложенный им подход к исследованию устойчивости на случай интервальных полиномов с комплексными коэффициентами /5/. Полученный результат играет важную роль при решении задач о распределении полюсов интервального характеристического полинома с действительными коэффициентами в заданной области, если эта область представляет собой сектор в левой половине комплексной плоскости.

Перечисленные результаты дают ответ на вопрос об устойчивости интервального характеристического полинома непрерывных систем. Тем не менее существует другая задача, тесно связанная с данным вопросом: как оценить запасы устойчивости интервальной системы с точки зрения определения до-

пустимых пределов варьирования ее параметров. Указанное направление развивается в работах /6-13/. При этом в /6/ предложены достаточные условия устойчивости интервального характеристического полинома, которые сводятся к проверке наличия этого свойства у вспомогательного полинома порядка $2n$. Возникает возможность сопоставления параметров с «граничными» для устойчивости такого полинома (что, впрочем, не позволяет судить о границах фактической области устойчивости в пространстве параметров вследствие достаточности применяемого критерия). В работах /7-9/ предполагается, что наибольшие значения относительных приращений параметров априорно известны. Применительно к этому случаю задача сводится к поиску максимума одного эквивалентного параметра, косвенно характеризующего допустимые пределы коэффициентов интервального характеристического полинома, при которых еще не нарушаются условия сильной теоремы Харитонова.

Существенные результаты, относящиеся к решению проблемы устойчивости интервального характеристического полинома линейных непрерывных систем, а также определение запасов их устойчивости, получены в /11-13/. Они, как показывают дальнейшие исследования /14/, могут послужить отправной точкой для интервальной формулировки критерия устойчивости Михайлова (частотный критерий). Предложенная методика в указанном цикле работ основывается на переходе к анализу частотных характеристик интервальных систем и применении принципа аргумента.

Немаловажной задачей в теории управления является задача определения локализации всех корней характеристического полинома в заданной области Λ плоскости комплексного переменного. Данная задача легко распространяется на случай интервальных систем, если иметь в виду разнообразные варианты расположения корней интервального характеристического полинома соответственно возможным сочетаниям варьируемых параметров в рамках фиксированных интервалов. Принадлежность полюсов интервальной систе-

мы некоторой желаемой области обуславливает тот или иной уровень качества управления. Необходимо отметить, что задача об относительной устойчивости интервальных линейных динамических систем имеет два аспекта:

1) определение условий, при которых корни интервального характеристического полинома будут лежать в наперед заданной области Λ ;

2) приближенное нахождение границ области Λ , в которой гарантированно располагаются корни интервального характеристического полинома.

К числу первых публикаций в данном направлении относятся работы /15-16/. Существенное продвижение в проработке первого аспекта об асимптотической устойчивости достигнуто в /17/. Данная работа, хотя и не посвящена исследованию систем с интервальными параметрами, в то же время содержит алгоритм, который позволяет найти условия расположения корней произвольного характеристического полинома в области Λ комплексной плоскости (причем уравнение границы для Λ также имеет полиномиальный вид). Алгоритм основан на теории линейных матричных уравнений и является в высокой степени формализованным. Будучи примененным к полиномам, фигурирующими в условиях сильной теоремы Харитонова, он открывает возможность обеспечения желаемого расположения полюсов, также и интервальных систем.

Однако в собственно интервальной постановке задача об относительной устойчивости впервые была включена в публикацию /18/ и впоследствии развита автором в работе /4/. Применительно к интервальным характеристическим полиномам вида предполагается /4-18/ использовать достаточные условия, обеспечивающих выполнение интересующих требований. В частности, эффективными являются условия попадания корней интервального характеристического полинома в сектор, заданный углом $\pi \pm \varphi^*$, основанные на достаточном критерии устойчивости Липатова-Соколова /19/. Аналогичный подход может быть применен и для проверки того факта, что действительные части корней интервального характеристического полинома не меньше ξ^* и

не больше η^* , что фактически представляет собой реализацию метода Цыпкина-Бромберга /20/.

Из вышесказанного следует, что условия попадания корней интервально-го характеристического полинома в определенную область комплексной плоскости пока найдены только для случаев, когда эта область односвязная. В то же время для характеристических полиномов с интервальными коэффициентами фактическая область расположения корней - чаще всего многосвязная. Данный факт целесообразно учитывать при разработке новых методов и алгоритмов.

В работе Соха /21/ были получены условия апериодичности при помощи теорем типа Харитонова. Хорошо известно, что условие апериодичности (строгой апериодичности) заключается в том, что все корни вещественного полинома вещественны и отрицательны (различны вещественны и отрицательны).

В теоремах Харитонова предполагается, что коэффициенты изменяются независимо. Это налагает определенные ограничения с практической точки зрения, когда изменения коэффициентов зависят друг от друга. К тому же теоремы применимы лишь к устойчивости в левой полуплоскости. В работе /22/ Бартелет, Холлот и Лин существенно продвинулись на пути к снятию этих ограничений. Авторы данной работы доказали хорошо известную реберную теорему. Как отмечено в /22/, одно из неудобств реберной теоремы заключается в необходимости проверки устойчивости целого континуума полиномов при всех $\lambda \in [0;1]$. Для упрощения процедуры проверки можно использовать результаты работ по выпуклым комбинациям полиномов /23-24/. С привлечением данных результатов задача сводится к проверке конечного числа критериев, в каждом из которых требуется обращать матрицы Гурвица $H(p_i)$, где p_i - угловые полиномы, составлять произведения $H^{-1}(p_i)H(p_j)$ для всевозможных $i, j \in \{1, 2, \dots, l\}$ и проверять наличие у этих

произведений вещественных неположительных собственных значений. Если таковых не существует, то устойчивость гарантируется, в противном случае полиномы неустойчивы.

Условия аperiodичной устойчивости были кратко упомянуты Гарлоффом и Бозе /25/. Практическая потребность в наличии простых и эффективных методов исследования устойчивости привела авторов работ /26/ к простому достаточному условию гурвицевости полиномов, заключающемуся в проверке неравенств относительно границ коэффициентов интервального полинома.

Помимо методов исследования свойства устойчивости, основанных на использовании теорем Харитонова, существуют, так называемые, нехаритоновские методы, такие как метод параметрического пространства, ляпуновский подход, метод, использующий конформное отображение круга единичного радиуса с центром в начале координат на левую полуплоскость комплексного переменного.

В рамках первого направления задача исследования свойства устойчивости интервального полинома сводится к задаче условной оптимизации. При помощи данного подхода можно работать с интервальными матрицами с неопределенностями, линейно входящими в единственную строку или столбец, или с многогранными семействами полиномов в пространстве коэффициентов, что по сути, является альтернативой реберной теореме.

В рамках второго направления привлекается прямой метод Ляпунова, прекрасно зарекомендовавший себя при решении многих задач управления.

Третье направление /27-28/ связано с использованием билинейного преобразования, которое отображает внутренность круга единичного радиуса на левую половину комплексной плоскости, что позволяет утверждать, что устойчивость интервального характеристического полинома дискретной системы будет следовать из асимптотической устойчивости пересчитанного полинома, для исследования которого можно применить любые подходы, развитые для линейных непрерывных систем.

Недостатком данного подхода является тот факт, что пересчет полиномов, по сути заключающийся в пересчете границ соответствующих интервалов по правилам интервальной арифметики /29-34/ влечет огрубление результатов вычислений. Таким образом, применение теорем Харитонова к пересчитанному интервальному полиному дает только достаточные условия устойчивости интервального характеристического полинома.

1.2 Исследование динамических свойств интервально-заданных объектов, математическая модель которых задана в пространстве состояний

Огромный интерес вызывает получение результатов, аналогичных теоремам Харитонова, для случая исследования интервальных систем непосредственно по значениям элементов матриц, входящих в уравнения состояний. Тем не менее решение такой задачи, по-видимому, связано с преодолением существенных трудностей. О них можно судить по итогам попыток сформулировать необходимые и достаточные условия устойчивости интервальных матриц, предпринятой в /35/.

В работе /35/ обосновывается следующее утверждение: для устойчивости интервальной матрицы необходимо и достаточно, чтобы были устойчивы все угловые матрицы. Фактически данное утверждение означает, что вывод об устойчивости некоторой интервальной матрицы можно сделать, найдя собственные числа 2^{n^2} точечных матриц, элементы которых представлены различными сочетаниями границ интервалов для соответствующих величин. К сожалению основное утверждение работы /35/ оказалось неверным, о чем свидетельствуют убедительные контрпримеры, приведенные в откликах /36,37/ на публикацию отмеченной статьи. В /37/ объясняется причина такого противоречия.

Из сказанного следует, что задача получения необходимых и достаточных условий устойчивости интервальных матриц для непрерывных и дискретных

интервальных динамических систем до сегодняшнего дня остается нерешенной. Сложности получения необходимых и достаточных условий устойчивости интервальных матриц могут быть объяснены в терминах теории трудно-решаемых задач /38/. Как показывают недавние исследования /39/, задача анализа устойчивости интервальных матриц является NP-полной.

Практическая потребность в наличии эффективных и простых методов исследования устойчивости интервальных матриц привела к появлению ряда достаточных условий устойчивости интервальных матриц. К числу первых работ, посвященных отмеченному вопросу, относится /40/. В этой работе условия устойчивости получены на основе теоремы Гершгорина /41/ о локализации собственных значений матрицы внутри объединения кругов на комплексной плоскости, построенных по элементам матрицы. Основное утверждение работы /40/ основано на применении теоремы Гершгорина о локализации собственных значений внутри объединения кругов на плоскости комплексного переменного. Существенное ограничение на применимость полученных результатов вытекает из того, что в качестве обязательных требований здесь фигурируют отрицательность всех диагональных элементов и строгое диагональное преобладание.

Другой конструктивный путь формирования достаточных условий устойчивости интервальной матрицы показан в работе /42/, который в некотором смысле близок, приведенному в /40/.

Оригинальный подход к решению задачи получения достаточных условий устойчивости интервальных матриц развивается в работах /43-45/. Их автору удалось снять ограничение на обязательность отрицательного знака диагональных элементов интервальной матрицы, имевшее место в работах /40-42/. Подход работ /43-45/ послужил основой ряда исследований /46-49/, направленных главным образом на уточнение оценок границы устойчивости, которые даны в /43-45/.

Полученные результаты, касающиеся достаточных условий устойчивости

интервальных матриц, можно дополнить достаточными условиями неустойчивости интервальных матриц /50/. Напомним, что неустойчивость интервальной матрицы означает, что существует по крайней мере одна точечная матрица, которая является неустойчивой. Согласно работе /50/ интервальная матрица неустойчива, если след матрицы положителен.

Подводя итоги сказанному, можно заключить, что большинство результатов в области получения достаточных условий устойчивости интервальных матриц группируются по нижеперечисленным направлениям:

1. применение теоремы Гершгорина;
2. составление и решение матричного уравнения Ляпунова (включая обобщение данного подхода на случай параметрических матриц);
3. использование метода характеристических годографов.

Интересно отметить, что непосредственному приложению теорем Хари-тонова к задаче получения достаточных условий устойчивости интервальных матриц в известных источниках уделяется мало внимания. Примером работы, относящемуся к этому еще не сложившемуся направлению, может служить публикация /51/.

1.3 Задачи построения замкнутых систем управления интервально-заданными объектами

Большое внимание исследователей в области теории автоматического управления привлекает задача синтеза регуляторов интервально-заданными объектами. Несмотря на то, что число работ, посвященных определению структуры и параметров регуляторов для линейных интервально-заданных систем управления, достаточно велико и продолжает увеличиваться, к настоящему времени еще не сформировались основные группы методов синтеза систем рассматриваемого класса. Не вполне выяснены достоинства и недостатки каждого из предлагаемых алгоритмов, а также ограничения на об-

ласти применимости их исходных положений. Применительно к текущему состоянию данной проблемы можно следующим образом условно классифицировать работы того направления, которые привлекли внимание исследователей:

1. методы и алгоритмы синтеза интервальных систем управления, основанные на применении аппарата функции чувствительности, построения структур, допускающих неограниченное увеличение коэффициентов усиления, а также на других классических подходах /52-57/;

2. частотные методы синтеза интервальных систем исходя из требований устойчивости замкнутой системы /58/;

3. методы и алгоритмы синтеза интервальных систем, предполагающие формирование модального управления (в интервальной постановке);

4. методы синтеза оптимальных робастных регуляторов /59-66/;

5. методы синтеза регуляторов для интервальных систем на основе аппарата функции Ляпунова /67-68/;

6. специфические методы, ориентированные на синтез иерархических (многоуровневых) интервальных систем /69-71/.

Использование аппарата функции чувствительности при синтезе интервальных систем управления предусматривает распространение результатов классической теории на случай конечных приращений параметров системы. В связи с тем, что данный вопрос достаточно подробно рассмотрен в различных источниках, ограничимся здесь ссылкой на монографии /52-53/, в которых приводятся необходимые библиографические ссылки.

Системы с бесконечными коэффициентами усиления, как известно, обладают свойством инвариантности к параметрическим возмущениям, что создает предпосылки для их применения и при разработке алгоритмов управления объектами с неопределенными параметрами /54/. С другой стороны, при построении структур с большими (или неограниченно большими) коэффициентами может использоваться аппарат исследования устойчивости интер-

вальных систем. Это продемонстрировано в цикле работ /55-57/.

Очевидно, что при проектировании интервальных систем управления могут оказаться эффективными и другие классические подходы (например, организация адаптивного управления). В то же время серия публикаций, содержащих рассмотрение задачи синтеза адаптивной системы в собственно интервальной постановке, на сегодняшний день крайне немногочисленна.

Синтез систем с неопределенными параметрами, осуществляемый с помощью частотных характеристик, опирается на возможность установления взаимосвязи между свойствами разомкнутой и замкнутой интервальной системами. Развитию частотных классических методов и их применению к анализу устойчивости замкнутых интервальных систем по информации о свойствах разомкнутой системы посвящена, в частности, работа /58/.

Методы, предполагающие реализацию модального управления в рамках интервальных систем управления, применяются при рассмотрении следующих двух аспектов задачи синтеза: с одной стороны, необходимо учесть неопределенность значений параметров объекта (случай интервальной модели объекта), с другой - следует правильно определить приемлемые значения допусков на коэффициенты регулятора (случай интервальной модели регулятора). В ряде ситуаций обе интервальные модели применяются совместно. В каждом из отмеченных случаев приходится иметь дело с интервальными характеристическими полиномами замкнутой системы /18,59/. Далее осуществляется приближение корней характеристического полинома интервальной системы к желаемому интервальному характеристическому полиному. В работе /59/ решается задача синтеза модального регулятора одномерным интервальным объектом управления.

В работе /61/ рассмотрена задача синтеза модального регулятора интервально-заданным объектом на основе метода общего параметра, развитого для решения задач идентификации. Решение данной задачи в /61/ осуществлено на основе метода общего параметра с использованием аддитивной и

мультипликативной настроек.

Алгоритмы синтеза модального управления для многомерных интервальных систем управления разработаны в /62-63/ с использованием процедуры сведения многомерного интервального объекта к эквивалентному одномерному объекту.

В работе /64/ предложенный подход распространен авторами на случай включения в обратную связь интервальной системы пропорционально - интегрального регулятора. Результаты, близкие к вышеизложенным, получены также в /65/. Желаемое распределение полюсов интервальной системы может быть достигнуто и в рамках подходов, оперирующих с передаточными функциями элементов интервальных систем /66/.

Значительная часть работ, относящихся к синтезу интервальных систем управления, охватывает вопросы их стабилизации с помощью соответствующих обратных связей. Один из перспективных подходов в этой области - применение аппарата функций Ляпунова - продемонстрирован в работах /67,68/, посвященной синтезу обратной связи, обеспечивающую робастную стабилизацию интервальной системы.

В целом публикации, в которых используется аппарат функций Ляпунова для синтеза интервальных систем управления, пока ограничиваются исключительно рассмотрением вопроса обеспечения устойчивости разрабатываемых систем и не затрагивает проблем задания желаемого уровня робастного качества управления.

То направление в области создания методов синтеза интервальных систем управления, которое ориентировано на иерархические системы, начало складываться относительно недавно. Из общего числа опубликованных работ, посвященных этому направлению, можно выделить следующие работы /69-71/.

Автором работы /69/ предлагаются алгоритмы синтеза двух классов децентрализованных управлений (их условно можно назвать непосредственными и косвенными управлениями). При непосредственном управлении обрат-

ные связи подсистем формируются на основе информации об измеренных значениях их выходных координат. Косвенное управление предусматривает оценивание переменных состояния с помощью наблюдателя Луенберга.

В работе /70/ проводится обобщение данного подхода применительно к иерархическим интервальным системам с подсистемами, которые описываются совокупностями нелинейных дифференциальных уравнений в форме Коши. Наряду с локальными управлениями при построении таких систем синтезируются и глобальные управления (последние вычисляются на основании информации о переменных состояний всех взаимодействующих подсистем). Тем не менее при реализации глобального управления приходится сталкиваться с рядом структурных ограничений.

Синтез параметров управления интервальных систем может осуществляться на основе оптимизации квадратичных функционалов качества, что требует развития соответствующих методов с целью их распространения на класс интервальных систем. Такого рода постановка задачи рассматривается, например, в /72-74/.

В заключении отметим, что несмотря на наличие большого числа нерешенных вопросов в области анализа и синтеза интервальных систем управления, уже наметилось стремление к реализации имеющихся результатов в рамках эффективных машинных процедур. Из пакетов прикладных программ по данной тематике, созданных за рубежом, можно назвать пакеты, описанные в /75-77/. Пакет позволяет исследовать динамические свойства интервальных систем, производить преобразование структурных схем с учетом интервальной арифметики и т.д. Из отечественных пакетов прикладных программ наиболее известен пакет, разработанный в Ташкентском политехническом институте. Особенностью этого пакета прикладных программ является то, что он ориентирован на описание интервальных систем в пространстве состояний (с помощью интервальных матриц).

1.4 Постановка задачи исследования

Обзор литературных источников показывает, что многие вопросы, связанные с указанным направлением, остаются открытыми. До настоящего времени не найдены необходимые и достаточные условия устойчивости интервальных матриц, вопросы, связанные с решением задач синтеза интервальных систем управления, далеки от исчерпывающего ответа. Отсутствует сравнительный анализ применимости различных методов и алгоритмов синтеза интервальных систем управления. Более того, недавно зародившийся и интенсивно развиваемый в последнее время интервальный анализ представляет собой обширное поле деятельности для исследователей различного направления.

Целью диссертационной работы является разработка элементов теории анализа динамических свойств и параметрического синтеза систем управления многомерными интервально-заданными объектами.

Основные задачи, определяемые поставленной целью, состоят в разработке:

- методики исследования динамических свойств многомерных интервально-заданных объектов управления на основе интервального аналога прямого метода Ляпунова;

- алгоритмов получения интервальных оценок объединенного и обобщенного множеств решений интервальных матричных уравнений Ляпунова и Сильвестра;

- интервального метода модального управления для многомерных объектов управления;

- вычислительных алгоритмов построения интервальных матриц с заданными показателями;

- программно-алгоритмических средств построения и исследования динамических свойств многомерных интервально-заданных систем управления.

2. ИССЛЕДОВАНИЕ ДИНАМИЧЕСКИХ СВОЙСТВ ИНТЕРВАЛЬНО-ЗАДАНЫХ МНОГОМЕРНЫХ ОБЪЕКТОВ

2.1. Исследование свойства асимптотической устойчивости интервально-заданных объектов

Как показывает обзор существующих литературных источников, задача получения необходимых и достаточных условий устойчивости интервальных матриц для непрерывных и дискретных интервальных систем управления остается нерешенной, а существующие достаточные признаки эффективны только для некоторых классов интервальных матриц. Трудность получения необходимых и достаточных условий устойчивости интервальных матриц может быть объяснена NP-полнотой поставленной задачи, о чем свидетельствуют результаты исследований /38/. Из сказанного следует, что практика нуждается в новых и эффективных методах решения данной задачи. Привлечение ляпуновского подхода, положительно зарекомендовавшего себя в решении многих задач теории управления, к проблеме исследования устойчивости интервальных матриц позволяет значительно расширить существующий арсенал методов решения сформулированной задачи. Данная глава посвящена решению задач исследования свойств полной управляемости и устойчивости интервальных систем управления на основе второго метода Ляпунова.

Всюду в диссертационной работе будут использоваться обозначения, которые, главным образом, следуют тем неофициальным международным рекомендациям, которые были недавно выработаны в результате дискуссии среди специалистов по интервальному анализу, а именно:

- a, b, \dots - точечные (не интервальные) числа и векторы;
- A, B, \dots - точечные (не интервальные) матрицы;
- $\mathbf{a}, \mathbf{b}, \dots$ - интервалы и векторы с интервальными элементами;
- $\mathbf{A}, \mathbf{B}, \dots$ - матрицы с интервальными элементами;

$\underline{\mathbf{a}}, \bar{\mathbf{a}}, \dots$ - нижняя и верхняя границы интервала \mathbf{a} соответственно.

Операции взятия нижней и верхней границ применительно к интервальным векторам и матрицам будут пониматься в поэлементном смысле.

Пусть математическая модель интервально-заданной системы в пространстве состояний имеет вид

$$\dot{\mathbf{x}}(t) = \mathbf{A}\mathbf{x}(t), \quad \mathbf{x}(t_0) = \mathbf{x}_0, \quad t \in [t_0, \infty), \quad (2.1)$$

где $\mathbf{x}(t) \in \mathbf{R}^n$ - вектор состояний, $\mathbf{A} \in \mathbf{IR}^{n \times n}$ - постоянная интервальная матрица, $\mathbf{A} = (\mathbf{a}_{ij}), \mathbf{a}_{ij} = [\underline{\mathbf{a}}_{ij}, \bar{\mathbf{a}}_{ij}]$, $1 \leq i, j \leq n$, \mathbf{IR} - множество всех вещественных интервалов, $\mathbf{IR} = \{x \in \mathbf{R} \mid \underline{x} \leq x \leq \bar{x}, \underline{x}, \bar{x} \in \mathbf{R}\}$. Наряду с множеством \mathbf{IR} в дальнейшем будет использоваться множество $\mathbf{I}\mathbf{R}$ - множество интервалов \mathbf{x} , не обязательно связанных соотношением $\underline{\mathbf{x}} \leq \bar{\mathbf{x}}$.

Всюду в дальнейшем математическую модель системы, записанную в виде (2.1), будем понимать как семейство математических моделей стационарных систем $\dot{\mathbf{x}}(t) = \mathbf{A}\mathbf{x}(t)$ для которых $\mathbf{A} \in \mathbf{A}$, а наличие некоторого свойства у интервально-заданной системы (2.1) будет пониматься как наличие данного свойства у каждого представителя семейства

$$\{\dot{\mathbf{x}}(t) = \mathbf{A}\mathbf{x}(t) \mid (\exists \mathbf{A} \in \mathbf{A})\}. \quad (2.2)$$

Для проведения дальнейших рассуждений потребуется следующие определения.

Определение 1. Интервально-заданный объект управления (2.1) обладает некоторым свойством \mathbf{P} , если этим свойством обладает любой объект $\dot{\mathbf{x}}(t) = \mathbf{A}\mathbf{x}(t)$, с матрицами $\mathbf{A} \in \mathbf{A}$.

В частности, интервально-заданная система (2.1) называется асимптотически устойчивой, если асимптотически устойчива любая система вида $\dot{\mathbf{x}}(t) = \mathbf{A}\mathbf{x}(t)$, где $\mathbf{A} \in \mathbf{A}$ /78/.

Требуется определить условия, при которых интервально-заданная система (2.1) будет обладать свойством асимптотической устойчивости в смысле определения 1.

Несмотря на то, что задача исследования устойчивости интервального характеристического полинома является полностью изученной в настоящее время, применение теорем Харитонова - фундаментального результата - к решению задачи исследования устойчивости интервальных матриц является существенно ограниченным. Характеристический полином интервальной матрицы, определяемый выражением

$$\left\{ \det(\lambda E - A) = \lambda^n + c_1 \lambda^{n-1} + \dots + c_n \mid A \in \mathbf{A} \right\}, \quad (2.3)$$

в пространстве коэффициентов может иметь, в общем случае, довольно сложную форму и, как правило, не совпадающую с гиперпараллелепипедом (интервальный полином в пространстве коэффициентов). Это объясняется многократным вхождением элементов матрицы в выражения для коэффициентов характеристического полинома, в результате чего диапазон изменения какого-либо коэффициента характеристического полинома интервальной матрицы будет зависеть от значений других коэффициентов. В интервальном характеристическом полиноме предполагается независимое изменение каждого коэффициента от значения других коэффициентов.

Указанное обстоятельство делает очевидными следующие рассуждения. Пусть отображение $\Phi: \mathbf{R}^{n \times n} \rightarrow \mathbf{R}^n$ действует следующим образом

$$A \rightarrow (c_1, c_2, \dots, c_n), \quad \forall A \in \mathbf{A}, \quad (2.4)$$

где $(c_1, c_2, \dots, c_n) = c \in \mathbf{R}^n$ - вектор, компонентами которого являются коэффициенты характеристического полинома $\det(\lambda E - A) = \lambda^n + c_1 \lambda^{n-1} + \dots + c_n$ некоторой матрицы $A \in \mathbf{A}$.

Можно показать, что отображение Φ покомпонентно аффинно. образом интервальной матрицы \mathbf{A} при отображении Φ является множество

$$\{(c_1, c_2, \dots, c_n) \in \mathbf{R}^n \mid \det(\lambda E - A) = \lambda^n + c_1 \lambda^{n-1} + \dots + c_n, A \in \mathbf{A}\}, \quad (2.5)$$

а областью значений Φ является множество всех подмножеств \mathbf{R}^n вида (2.5). Тогда для того, чтобы характеристический полином (2.3) интервальной матрицы \mathbf{A} , или, что тоже самое, интервальная матрица \mathbf{A} была устойчива достаточно, чтобы интервальный характеристический полином из интервальной оболочки

$$\square \{(c_1, c_2, \dots, c_n) \in \mathbf{R}^n \mid \det(\lambda E - A) = \lambda^n + c_1 \lambda^{n-1} + \dots + c_n, A \in \mathbf{A}\} \quad (2.6)$$

образа матрица \mathbf{A} при отображении Φ был устойчив. Для определения устойчивости, полученного таким образом интервального характеристического полинома можно применить теоремы Харитонова.

Поскольку в общем случае образ интервальной матрицы при Φ не совпадает со своей интервальной оболочкой, то необходимости в данном утверждении нет. С практической точки зрения вычисление интервальной оболочки (2.6) не является тривиальной задачей, поэтому можно воспользоваться естественным интервальным расширением характеристического полинома интервальной матрицы, вычисления которого значительно проще и заключаются в вычислении характеристического полинома каким-либо методом с заменой точечных элементов матрицы на интервальные, арифметические операции - на соответствующие интервальные, так как естественное интервальное расширение характеристического полинома интервальной матрицы всегда содержит множество (2.3) /30/ и, следовательно, для него является справедливым сформулированное утверждение. Качественное сравнение результатов, получаемых при вычислении естественного интервального расширения характеристического полинома различными методами приведено в /79/. Однако, приближение множества (2.5) интервальной оболочкой может вносить значительное огрубление, и поэтому сформулированное утверждение будет существенно достаточным и малоприменимым на практике. Для нагляд-

ности приводимых заключений рассмотрим простейший пример. Пусть интервальная матрица имеет вид

$$\mathbf{A} = \begin{pmatrix} -0.5 & 0.5 & 0 \\ -3.5 & -0.5 & [2;2.5] \\ 2.5 & 0.5 & [-7;-2] \end{pmatrix}. \quad (2.7)$$

Вычислим характеристический полином для некоторой матрицы $\mathbf{A} \in \mathbf{A}$,

$$\mathbf{A} = (a_{ij})_{3 \times 3}$$

$$\begin{aligned} \det(\lambda \mathbf{E} - \mathbf{A}) &= \det \begin{pmatrix} \lambda - a_{11} & -a_{12} & -a_{13} \\ -a_{21} & \lambda - a_{22} & -a_{23} \\ -a_{31} & -a_{32} & \lambda - a_{33} \end{pmatrix} = (\lambda - a_{11})(\lambda - a_{22})(\lambda - a_{33}) - \\ &- a_{12}a_{23}a_{31} - a_{21}a_{13}a_{32} - a_{13}a_{31}(\lambda - a_{22}) - a_{23}a_{32}(\lambda - a_{11}) - \\ &- a_{12}a_{21}(\lambda - a_{33}) = \lambda^3 + (-a_{11} - a_{22} - a_{33})\lambda^2 + \\ &+ (a_{11}a_{22} + a_{22}a_{33} + a_{33}a_{11} - a_{13}a_{31} - a_{23}a_{32} - a_{12}a_{21})\lambda + \\ &+ (-a_{11}a_{22}a_{33} - a_{12}a_{23}a_{31} - a_{21}a_{13}a_{32} + a_{13}a_{31}a_{22} + a_{23}a_{32}a_{11} + a_{12}a_{21}a_{33}) = \\ &\lambda^3 + c_1\lambda^2 + c_2\lambda + c_3, \end{aligned} \quad (2.8)$$

где c_i , $i = \overline{1,3}$ - коэффициенты характеристического полинома выражаются через элементы матрицы согласно следующим выражениям

$$\begin{aligned} c_1 &= -a_{11} - a_{22} - a_{33}, \\ c_2 &= a_{11}a_{22} + a_{22}a_{33} + a_{33}a_{11} - a_{13}a_{31} - a_{23}a_{32} - a_{12}a_{21} \\ c_3 &= -a_{11}a_{22}a_{33} - a_{12}a_{23}a_{31} - a_{21}a_{13}a_{32} + a_{13}a_{31}a_{22} + \\ &+ a_{23}a_{32}a_{11} + a_{12}a_{21}a_{33}. \end{aligned} \quad (2.9)$$

Для вычисления интервальной оболочки характеристического полинома интервальной матрицы необходимо решить $2n$ задач условной оптимизации

$$\begin{aligned} c_i &\rightarrow \min, \quad i = \overline{1, n}, \\ a_{kl} &\in \mathbf{a}_{kl}, \\ c_i &\rightarrow \max, \quad i = \overline{1, n}, \\ a_{kl} &\in \mathbf{a}_{kl}. \end{aligned} \quad (2.10)$$

Учитывая полилинейный характер зависимостей коэффициентов характеристического полинома от элементов матрицы, интервальную оболочку можно получить посредством вычисления коэффициентов характеристического полинома 2^p угловых матриц $A \in \text{vert } \mathbf{A}$, где p - число интервальных элементов матрицы \mathbf{A} .

$$A_1 = \begin{pmatrix} -0.5 & 0.5 & 0 \\ -3.5 & -0.5 & 2 \\ 2.5 & 0.5 & -7 \end{pmatrix}; \quad (2.11)$$

$$d_1(\lambda) = \det(\lambda E - A_1) = \lambda^3 + 8\lambda^2 + 8\lambda + 11;$$

$$A_2 = \begin{pmatrix} -0.5 & 0.5 & 0 \\ -3.5 & -0.5 & 2.5 \\ 2.5 & 0.5 & -7 \end{pmatrix}; \quad (2.12)$$

$$d_2(\lambda) = \det(\lambda E - A_2) = \lambda^3 + 8\lambda^2 + 7.75\lambda + 10.25;$$

$$A_3 = \begin{pmatrix} -0.5 & 0.5 & 0 \\ -3.5 & -0.5 & 2 \\ 2.5 & 0.5 & -2 \end{pmatrix}; \quad (2.13)$$

$$d_3(\lambda) = \det(\lambda E - A_3) = \lambda^3 + 3\lambda^2 + 3\lambda + 1 = (\lambda + 1)^3;$$

$$A_4 = \begin{pmatrix} -0.5 & 0.5 & 0 \\ -3.5 & -0.5 & 2.5 \\ 2.5 & 0.5 & -2 \end{pmatrix}; \quad (2.14)$$

$$d_4(\lambda) = \det(\lambda E - A_4) = \lambda^3 + 3\lambda^2 + 2.75\lambda + 0.25.$$

Интервальная оболочка характеристического полинома матрицы (2.7) имеет вид:

$$\square d(\lambda) = \lambda^3 + [3;8]\lambda^2 + [2.75;8]\lambda + [0.25;11]. \quad (2.15)$$

Заметим, что естественное интервальное расширение характеристического полинома с коэффициентами, вычисленными по формулам (2.9) с использованием правил интервальной арифметики, представляются следующим образом:

$$\mathbf{d}(\lambda) = \lambda^3 + [3;8]\lambda^2 + [2.75;8]\lambda + [0.25;11], \quad (2.16)$$

что полностью совпадает с (2.15) для данной интервальной матрицы \mathbf{A} .

Известно /80/, что любая матрица $A \in \mathbf{A}$ может быть представлена в виде неотрицательной линейной комбинации угловых матриц, тогда

$$A = \sum_{i=1}^n \gamma_i A_i, \quad \gamma_i \geq 0, \quad \sum_{i=1}^n \gamma_i = 1, \quad A_i \in \text{vert } \mathbf{A}, \quad i = \overline{1, n} \quad (2.17)$$

или поэлементно для $A_i \in \mathbf{A}$

$$A = A(\gamma_1, \gamma_2, \gamma_3) = \begin{pmatrix} -0.5 & 0.5 & 0 \\ -3.5 & -0.5 & 2\gamma_1 + 2.5\gamma_2 + 2\gamma_3 + 2.5\gamma_4 \\ 2.5 & 0.5 & -7\gamma_1 - 7\gamma_2 - 2\gamma_3 - 2\gamma_4 \end{pmatrix}. \quad (2.18)$$

Подставляя элементы матрицы (2.18) в (2.8) характеристический полином интервальной матрицы (2.7) можно записать

$$\begin{aligned} \det(\lambda E - A(\gamma_1, \gamma_2, \gamma_3, \gamma_4)) &= \lambda^3 + (8\gamma_1 + 8\gamma_2 + 3\gamma_3 + 3\gamma_4)\lambda^2 + \\ &+ (8\gamma_1 + 7.75\gamma_2 + 3\gamma_3 + 2.75\gamma_4)\lambda + 11\gamma_1 + 10.25\gamma_2 + \gamma_3 + 0.25\gamma_4 = \\ &= \gamma_1(\lambda^3 + 8\lambda^2 + 8\lambda + 11) + \gamma_2(\lambda^3 + 8\lambda^2 + 7.75\lambda + 10.25) + \\ &+ \gamma_3(\lambda^3 + 3\lambda^2 + 3\lambda + 1) + \gamma_4(\lambda^3 + 3\lambda^2 + 2.75\lambda + 0.25) = \sum_{i=1}^n \gamma_i d_i(\lambda). \end{aligned}$$

Тогда (2.3) представимо в виде

$$\begin{aligned} &\{\det(\lambda E - A) \mid A \in \mathbf{A}\} = \\ &= \left\{ \sum_{i=1}^n \gamma_i d_i(\lambda) \mid d_i(\lambda) = \det(\lambda E - A_i), \quad A_i \in \text{vert } \mathbf{A}, \quad i = \overline{1, n} \right\}. \end{aligned} \quad (2.19)$$

Последнее выражение представляет собой полиномиальный политоп /22/. Характеристический полином (2.19) интервальной матрицы (2.7) в пространстве коэффициентов изображен на рисунке 1. Более общо: пусть n интервальных элементов матрицы расположены только в одной строке или только в одном столбце, тогда характеристический полином интервальной матрицы представляет собой полиномиальный политоп с 2^n «базисными» полиномами. Тогда для исследования устойчивости такой интервальной матрицы мож-

но применить реберную теорему /22/, которая дает необходимые и достаточные условия устойчивости рассматриваемой интервальной матрицы.

Применим реберную теорему для исследования устойчивости (2.7).

Ребро (1,2):

$$\begin{aligned} \alpha d_1(\lambda) + (1 - \alpha) d_2(\lambda) &= \lambda^3 + 8\lambda^2 + (8\alpha + 7.75(1 - \alpha))\lambda \\ &+ 11\alpha + 10.25(1 - \alpha) = \lambda^3 + 8\lambda^2 + (7.75 + 0.25\alpha)\lambda \\ &+ 10.25 + 0.75\alpha, \quad \alpha \in [0;1]. \end{aligned}$$

Согласно критерию Гурвица, характеристический полином третьего порядка с положительными коэффициентами устойчив тогда и только тогда, когда

$$8(7.75 + 0.25\alpha) > 10.25 + 0.75\alpha \quad (\text{условие устойчивости ребра (1,2)})$$

$$62 + 2\alpha > 10.25 + 0.75\alpha - \text{верно } \forall \alpha \in [0;1], \text{ так как}$$

$$1.25\alpha > -51.75 \text{ или } \alpha > -51.75/1.25 = -41.4.$$

Аналогично, ребро (1,3):

$$\begin{aligned} \alpha d_1(\lambda) + (1 - \alpha) d_3(\lambda) &= \lambda^3 + (8\alpha + 3(1 - \alpha))\lambda^2 + (8\alpha + 3(1 - \alpha))\lambda + \\ &+ 11\alpha + (1 - \alpha) = \lambda^3 + (5\alpha + 3)\lambda^2 + (5\alpha + 3)\lambda + 10\alpha + 1, \quad \alpha \in [0;1]. \end{aligned}$$

Условие $(5\alpha + 3)^2 > 10\alpha + 1$ - верно $\forall \alpha \in [0;1]$, следовательно, ребро (1,3) является устойчивым.

Ребро (2,4):

$$\begin{aligned} \alpha d_2(\lambda) + (1 - \alpha) d_4(\lambda) &= \lambda^3 + (8\alpha + 3(1 - \alpha))\lambda^2 + \\ &(7.75\alpha + 2.75(1 - \alpha))\lambda + 10.25\alpha + 0.25(1 - \alpha) = \\ &= \lambda^3 + (5\alpha + 3)\lambda^2 + (5\alpha + 2.75)\lambda + 10\alpha + 0.25, \quad \alpha \in [0;1]. \end{aligned}$$

Проверим устойчивость ребра (2,4):

$$(5\alpha + 3)(5\alpha + 2.75) > 8.75\alpha + 0.25 - \text{верно } \forall \alpha \in [0;1], \text{ так как}$$

$$25\alpha^2 + 28.75\alpha + 8.25 > 8.75\alpha + 0.25 - \text{справедливо для } \alpha \geq 0.$$

Ребро (3,4):

$$\begin{aligned} \alpha d_3(\lambda) + (1 - \alpha)d_4(\lambda) &= \lambda^3 + (3\alpha + 3(1 - \alpha))\lambda^2 + \\ & (3\alpha + 2.75(1 - \alpha))\lambda + \alpha + 0.25(1 - \alpha) = \\ & = \lambda^3 + 3\lambda^2 + (3\alpha + 2.75(1 - \alpha))\lambda + \alpha + 0.25(1 - \alpha), \quad \alpha \in [0; 1]. \end{aligned}$$

Условие устойчивости ребра (3,4):

$$3(3\alpha + 2.75(1 - \alpha)) > \alpha + 0.25(1 - \alpha)$$

или

$$0.75\alpha + 8.25 > 0.75\alpha + 0.25 \text{ выполняется } \forall \alpha \in \mathbf{R}.$$

Таким образом, согласно реберной теореме полиномиальный политоп (2.19) и, следовательно, интервальная матрица (2.7) являются устойчивыми. Моделирование движения системы (2.1) с интервальной матрицей (2.7) и начальными условиями $x_0 = (1; 2; 3)^T$ изображено на рисунке 2. Как видно из данного рисунка, внутренняя оценка множества (2.2) является асимптотически устойчивой. Однако при рассмотрении углового полинома

$$\hat{d}(\lambda) = \lambda^3 + 3\lambda^2 + 2.75\lambda + 11 \in \square d(\lambda) = \lambda^3 + [3; 8]\lambda^2 + [2.75; 8]\lambda + [0.25; 11]$$

закключаем, что $\hat{d}(\lambda)$ неустойчив по Гурвицу, так как

$$3 \cdot 2.75 = 8.25 < 11.$$

Приведенный пример показывает малую практическую пригодность метода исследования устойчивости интервальной матрицы по интервальной оболочке ее характеристического полинома. На рисунке 1 видно насколько грубо интервальная оболочка аппроксимирует множество (2.5) в пространстве коэффициентов, при этом

$$\hat{d}(\lambda) \notin \left\{ c_1, c_2, \dots, c_n \in \mathbf{R}^n \mid \det(\lambda E - A) = \lambda^n + c_1 \lambda^{n-1} + \dots + c_n, A \in \mathbf{A} \right\}.$$

Для проведения дальнейших рассуждений потребуются следующие определения.

Характеристический полином интервальной матрицы (2.6) и его интервальная оболочка

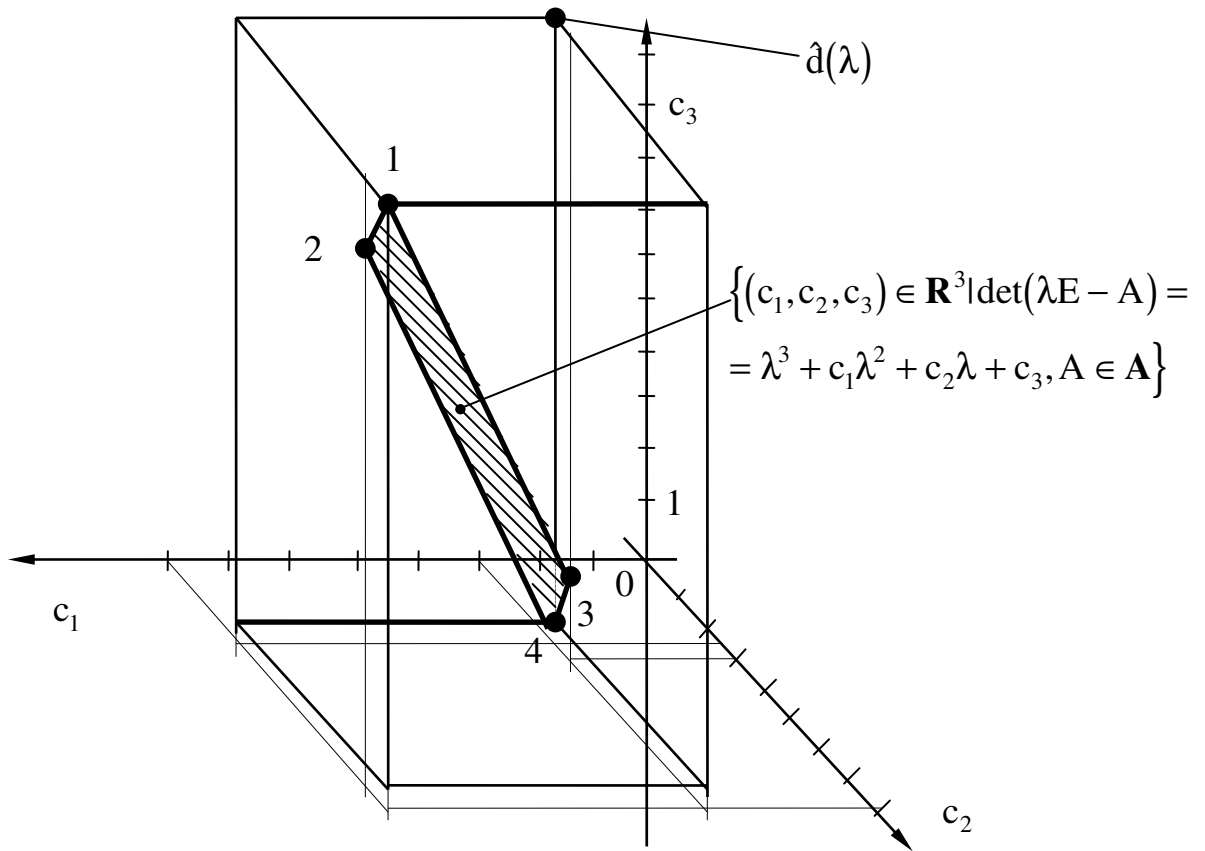


Рисунок 1.

Моделирование движения системы (2.1) с интервальной матрицей (2.6) и начальными условиями $x_0 = (1, 2, 3)^T$

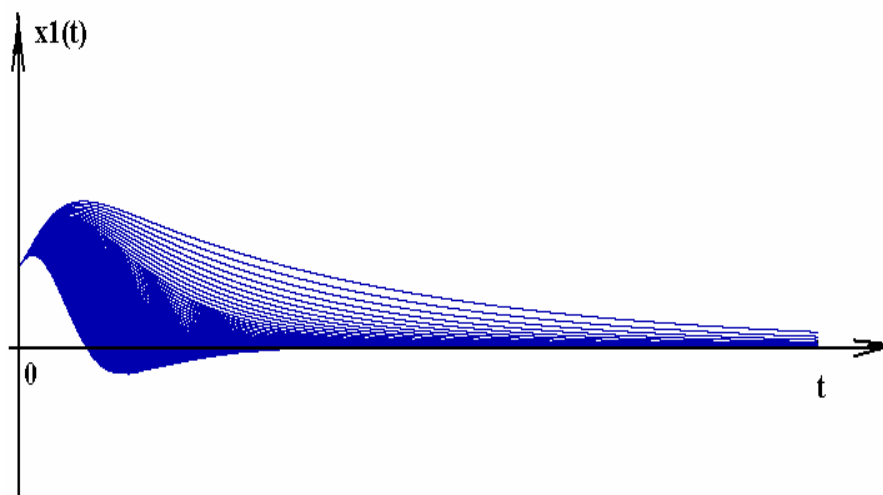


Рисунок 2.

Определение 2. Интервальную квадратную матрицу $\mathbf{Q} \in \mathbf{IR}^{n \times n}$, $\mathbf{Q} = (\mathbf{q}_{ij})$, $\mathbf{q}_{ij} = [\underline{\mathbf{q}}_{ij}, \bar{\mathbf{q}}_{ij}]$, $1 \leq i, j \leq n$ будем называть положительно определенной и записывать $\mathbf{Q} \succ 0$, если положительно определена любая матрица $Q \in \mathbf{Q}$, т.е. $\forall Q \in \mathbf{Q}$ квадратичная форма $x^T Q x > 0 \quad \forall x \neq 0, x \in \mathbf{R}^n$.

Определение 3. /81/. Множество матриц вида

$$\begin{aligned} \mathbf{Q}^{\text{sym}} &= [\underline{\mathbf{Q}}^{\text{sym}}, \bar{\mathbf{Q}}^{\text{sym}}] = \\ &= \left\{ Q \in \mathbf{R}^{n \times n} \mid Q = Q^T, \underline{\mathbf{Q}}^{\text{sym}} \leq Q \leq \bar{\mathbf{Q}}^{\text{sym}}, \underline{\mathbf{Q}}^{\text{sym}}, \bar{\mathbf{Q}}^{\text{sym}} \in \mathbf{R}^{n \times n}, \right. \\ &\quad \left. \underline{\mathbf{Q}}^{\text{sym}} = (\underline{\mathbf{Q}}^{\text{sym}})^T, \bar{\mathbf{Q}}^{\text{sym}} = (\bar{\mathbf{Q}}^{\text{sym}})^T \right\}, \end{aligned}$$

где знак неравенства понимается в поэлементном смысле, будем называть симметрической интервальной матрицей и записывать $\mathbf{Q}^{\text{sym}} = (\mathbf{Q}^{\text{sym}})^T$.

Решение задачи исследования свойства асимптотической устойчивости интервально-заданной системы (2.1) будет проводиться на основе прямого метода Ляпунова и для рассматриваемой системы (2.1) будет заключаться в проверке положительной определенности у каждого представителя, построенного для всевозможных систем $\dot{x}(t) = Ax(t)$ семейства (2.2) множества функций вида $V(x) = x^T H x$ с числовой симметрической матрицей $H \in \mathbf{R}^{n \times n}$, $H = (h_{ij})$, $1 \leq i, j \leq n$, определяемой из уравнения Ляпунова для некоторой матрицы $A \in \mathbf{A}$.

$$A^T H + H A = -Q, \tag{2.20}$$

где $Q = Q^T \succ 0$ - некоторая заданная симметрическая положительно определенная матрица. Поскольку квадратичная форма $x^T H x$ однозначно определяется по заданной матрице H , процедуру построения множества функций Ляпунова $V(x)$ можно заменить на эквивалентную, заключающуюся в построении множества матриц H .

Если интервальная матрица \mathbf{A} такова, что все точечные матрицы $\mathbf{W} = \mathbf{A}^T \otimes \mathbf{E} + \mathbf{E} \otimes \mathbf{A}^T$, $\mathbf{A} \in \mathbf{A}$ являются невырожденными, т.е.

$$\det \mathbf{W} = \det(\mathbf{A}^T \otimes \mathbf{E} + \mathbf{E} \otimes \mathbf{A}^T) \neq 0, \quad (2.21)$$

где \otimes - символ кронекеровского произведения матриц, \mathbf{E} - единичная матрица соответствующей размерности, то уравнение Ляпунова (2.20) имеет единственное решение \mathbf{H} для любых матриц $\mathbf{A} \in \mathbf{A}$ и $\mathbf{Q} = \mathbf{Q}^T$, а значит $\mathbf{H} = \mathbf{H}^T$.

Таким образом, решение поставленной задачи предполагает наличие двух этапов:

1-ый этап. Построение множества Σ симметрических матриц \mathbf{H} , удовлетворяющих уравнению Ляпунова (2.20), когда матрица \mathbf{A} принимает значения из заданной интервальной \mathbf{A} , а матрица \mathbf{Q} принимает значения из некоторого множества Ξ положительно определенных симметрических матриц. Множество функций Ляпунова $V(x)$ принимает следующий вид:

$$\{V(x) = x^T \mathbf{H} x \mid \mathbf{H} \in \Sigma\}. \quad (2.22)$$

2-ой этап. Определение наличия свойства положительной определенности у матриц $\mathbf{H} \in \Sigma$. В случае, если любая симметрическая матрица $\mathbf{H} \in \Sigma$ является положительно определенной, то интервальная система (2.1) обладает свойством асимптотической устойчивости в смысле определения 1.

Произвол выбора множества Ξ положительно определенных симметрических матриц \mathbf{Q} при построении множества Σ определяет дальнейший ход решения поставленной задачи. В частности, указанное множество Ξ может состоять из одного единственного элемента - некоторой симметрической положительно определенной матрицы \mathbf{Q} , либо множество Ξ было бы естественно задать в виде некоторой интервальной положительно определенной симметрической матрицы $\mathbf{Q}^{\text{sym}} = \left(\mathbf{Q}^{\text{sym}}\right)^T$.

2.1.1 Исследование свойства асимптотической устойчивости на основе объединенного множества решений интервального матричного уравнения Ляпунова

Для случая, когда множество Ξ состоит из единственной положительно определенной симметрической матрицы $Q = Q^T$ в соответствии с приведенными выше этапами исследования процедура установления наличия свойства асимптотической устойчивости у интервально-заданной системы (2.1) принимает вид:

1-ый этап. Построение для каждой системы вида $\dot{x}(t) = Ax(t)$, $A \in \mathbf{A}$ семейства (2.2) функций Ляпунова $V(x) = x^T Hx$ с числовой симметрической матрицей H , определяемой из уравнения Ляпунова (2.20) для указанной матрицы $A \in \mathbf{A}$ и заданной матрицы Q .

Таким образом, каждой системе $\dot{x}(t) = Ax(t)$, $A \in \mathbf{A}$ ставится в соответствие некоторая функция Ляпунова $V(x)$. Поскольку по заданным матрицам $A \in \mathbf{A}$ и H однозначно определяется система $\dot{x}(t) = Ax(t)$ и функция $V(x)$, то указанное соответствие можно задать посредством оператора Γ , действующего из множества интервальных матриц $\mathbf{IR}^{n \times n}$ на множество $M(\Sigma)$ всевозможных множеств Σ симметрических матриц H . В формальном виде множество Σ можно представить следующим образом

$$\Sigma_{\exists}(\mathbf{A}, Q) = \left\{ H \in \mathbf{R}^{n \times n} \mid (\exists A \in \mathbf{A})(A^T H + H A = -Q) \right\}. \quad (2.23)$$

Нетрудно видеть, что множество (2.23) является объединенным множеством решений интервального матричного уравнения Ляпунова

$$A^T H + H A = -Q. \quad (2.24)$$

2-ой этап. Проверка свойства положительной определенности для матриц $H \in \Sigma_{\exists}(\mathbf{A}, Q)$. Ясно, что заданная система (2.1) обладает свойством асимпто-

тической устойчивости, если любая симметрическая матрица $H \in \Sigma_{\exists}(A, Q)$ является положительно определенной.

Однако непосредственная проверка положительной определенности у симметрических матриц $H \in \Sigma_{\exists}(A, Q)$ затруднена сложностью точного математического описания указанного множества. Если интервальная матрица A удовлетворяет условию (2.21), то множество (2.23) является ограниченным, поэтому данное множество можно оценить снаружи некоторым просто устроенным множеством, в частности, удобным на практике является интервальная оценка, т.е. требуется определить интервальную матрицу $H_{out} \in \mathbb{R}^{n \times n}$ такую, что

$$H_{out} \supseteq \Sigma_{\exists}(A, Q), \quad (2.25)$$

тогда, если интервальная матрица H_{out} будет положительно определена, т.е. $H_{out} > 0$, то будут положительно определенными все матрицы $H \in \Sigma_{\exists}(A, Q)$, а значит, интервально-заданная система (2.1) будет обладать свойством асимптотической устойчивости. В качестве достаточного условия положительной определенности интервальной матрицы H_{out} можно использовать естественное интервальное расширение критерия Сильвестра /41/, заключающееся в проверке положительной определенности всех главных диагональных интервальных миноров матрицы H_{out}

$$\Delta_1 > 0, \Delta_2 > 0, \dots, \Delta_n > 0.$$

Известно /41/, что детерминант матрицы является полилинейной функцией элементов этой матрицы. Максимальное и минимальное значение полилинейной функции достигается на граничных значениях ее аргументов, поэтому для точного вычисления детерминанта интервальной матрицы необходимо произвести 2^{n^2} вычислений детерминантов угловых матриц. Однако экспоненциальный рост объема вычислений приводит к практической непригодности данного метода для интервальных матриц большой размерности.

Задача внешнего интервального оценивания объединенных множеств решений интервальных систем линейных алгебраических уравнений является хорошо изученной в настоящее время /34,82/, поэтому в данной работе укажем лишь некоторые особенности. Использование формализма кронекеровского произведения матриц /41/, применение которого к интервальному уравнению (2.24) является корректным, позволяет записать уравнение (2.24) в виде

$$\mathbf{W}\tilde{\mathbf{h}} = -\tilde{\mathbf{q}}, \quad (2.26)$$

где $\mathbf{W} \in \mathbf{IR}^{n^2 \times n^2}$, $\mathbf{W} = \mathbf{A}^T \otimes \mathbf{E} + \mathbf{E} \otimes \mathbf{A}^T$, $\tilde{\mathbf{h}} = \text{col}(\mathbf{H}_1^T, \mathbf{H}_2^T, \dots, \mathbf{H}_n^T)$, \mathbf{H}_i - i -ая строка матрицы \mathbf{H} , $i = \overline{1, n}$, т.е.

$$\mathbf{H} = (\mathbf{H}_1^T, \mathbf{H}_2^T, \dots, \mathbf{H}_n^T)^T. \quad (2.27)$$

$\tilde{\mathbf{q}} = \text{col}(\mathbf{Q}_1^T, \mathbf{Q}_2^T, \dots, \mathbf{Q}_n^T)$, \mathbf{Q}_i - i -ая строка матрицы \mathbf{Q} , $i = \overline{1, n}$, т.е.

$$\mathbf{Q} = (\mathbf{Q}_1^T, \mathbf{Q}_2^T, \dots, \mathbf{Q}_n^T)^T. \quad (2.28)$$

Ясно, что по найденной внешней интервальной оценке $\tilde{\mathbf{h}}$ объединенного множества решений

$$\Sigma_{\exists}(\mathbf{W}, \tilde{\mathbf{q}}) = \left\{ \tilde{\mathbf{h}} \in \mathbf{R}^{n^2} \mid (\exists \mathbf{W} \in \mathbf{W})(\mathbf{W}\tilde{\mathbf{h}} = -\tilde{\mathbf{q}}) \right\} \quad (2.29)$$

интервальной системы уравнений (2.26), можно построить, используя (2.27), интервальную матрицу \mathbf{H}_{out} , которая будет являться внешней оценкой множества (2.23), поскольку справедливым является следующее включение

$$\Sigma_{\exists}(\mathbf{A}, \mathbf{Q}) \subseteq \left\{ \mathbf{H} = (\mathbf{H}_1^T, \mathbf{H}_2^T, \dots, \mathbf{H}_n^T) \in \mathbf{R}^{n \times n} \mid \tilde{\mathbf{h}} = \text{col}(\mathbf{H}_1^T, \mathbf{H}_2^T, \dots, \mathbf{H}_n^T) \in \tilde{\mathbf{h}} \right\}.$$

Для вычисления внешней интервальной оценки $\tilde{\mathbf{h}}$ объединенного множества решений (2.29) можно воспользоваться, например, следующими методами /83/: интервальный метод исключений Гаусса, интервальный метод Гаусса-Зейделя, интервальный метод Кравчика. Интервальные методы Кравчика и Гаусса-Зейделя требуют начального приближения $\tilde{\mathbf{h}}_0$.

2.1.2 Исследование свойства асимптотической устойчивости на основе допустимого множества решений интервального матричного уравнения Ляпунова

Выбор множества Ξ в виде положительно определенной симметрической интервальной матрицы \mathbf{Q}^{sym} приводит к целесообразности построения положительно определенной функции Ляпунова $V(x) = x^T H x$, первая производная по времени которой в силу дифференциальных уравнений любой системы $\dot{x}(t) = Ax(t)$, $A \in \mathbf{A}$ является отрицательно определенной.

На содержательном уровне вышесказанное означает, что задача исследования свойства асимптотической устойчивости у интервальной системы (2.1) заключается в построении множества (2.22) функций Ляпунова $V(x) = x^T H x$, каждая из которых является как бы общей для всевозможных систем $\dot{x}(t) = Ax(t)$, $A \in \mathbf{A}$, а симметрическая матрица H удовлетворяет уравнению Ляпунова (2.2) для любой матрицы $A \in \mathbf{A}$ при надлежащем выборе матрицы Q из \mathbf{Q}^{sym} . Ясно, что если указанное множество функций Ляпунова не пусто, и если хотя бы один из ее представителей обладает свойством положительной определенности, то интервальная система (2.1) асимптотически устойчива.

Множество симметрических матриц $H \in \mathbf{R}^{n \times n}$, удовлетворяющих вышесказанному в формальном виде можно записать следующим образом

$$\begin{aligned} \Sigma_{\forall \exists}(\mathbf{A}, \mathbf{Q}^{\text{sym}}) &= \left\{ H \in \mathbf{R}^{n \times n} \mid (\forall A \in \mathbf{A}) (\exists Q \in \mathbf{Q}^{\text{sym}}) (A^T H + H A = -Q) \right\} \\ &= \left\{ H \in \mathbf{R}^{n \times n} \mid (\forall A \in \mathbf{A}) (A^T H + H A \in -\mathbf{Q}^{\text{sym}}) \right\}. \end{aligned} \quad (2.30)$$

Приведем этапы исследования поставленной задачи.

1-ый этап. Построение множества (2.30) матриц H . Указанное множество является допустимым множеством решений /80,82/ интервального матричного уравнения Ляпунова

$$\mathbf{A}^T \mathbf{H} + \mathbf{H} \mathbf{A} = -\mathbf{Q}^{\text{sym}}. \quad (2.31)$$

2-ой этап. Установление наличия матрицы $\mathbf{H} \in \Sigma_{\forall\exists}(\mathbf{A}, \mathbf{Q}^{\text{sym}})$, обладающей свойством положительной определенности для случая, когда множество (2.30) не пусто. Для решения задачи распознавания непустоты допустимого множества решений (2.30) рассмотрим вспомогательное матричное уравнение Ляпунова

$$\mathbf{A}^T \mathbf{H} + \mathbf{H} \mathbf{A} = -\mathbf{Q}, \quad (2.32)$$

где интервальная матрица \mathbf{Q} такая, что $\mathbf{Q} = [\underline{\mathbf{Q}}^{\text{sym}}, \overline{\mathbf{Q}}^{\text{sym}}]$, $\mathbf{Q} \succ 0$, т.е. интервальная симметрическая матрица \mathbf{Q}^{sym} представляет собой множество всех симметрических матриц $\mathbf{Q} = \mathbf{Q}^T$, принадлежащих матрице \mathbf{Q}

$$\mathbf{Q}^{\text{sym}} = \{ \mathbf{Q} \in \mathbf{R}^{n \times n} \mid \mathbf{Q} \in \mathbf{Q}, \mathbf{Q} = \mathbf{Q}^T \}. \quad (2.33)$$

Множество

$$\begin{aligned} \Sigma_{\forall\exists}(\mathbf{A}, \mathbf{Q}) &= \{ \mathbf{H} \in \mathbf{R}^{n \times n} \mid (\forall \mathbf{A} \in \mathbf{A})(\exists \mathbf{Q} \in \mathbf{Q})(\mathbf{A}^T \mathbf{H} + \mathbf{H} \mathbf{A} = -\mathbf{Q}) \} = \\ &= \{ \mathbf{H} \in \mathbf{R}^{n \times n} \mid (\forall \mathbf{A} \in \mathbf{A})(\mathbf{A}^T \mathbf{H} + \mathbf{H} \mathbf{A} = -\mathbf{Q}) \} = \\ &= \{ \mathbf{H} \in \mathbf{R}^{n \times n} \mid \mathbf{A}^T \mathbf{H} + \mathbf{H} \mathbf{A} \subseteq -\mathbf{Q} \} \end{aligned} \quad (2.34)$$

является допустимым множеством решений интервального матричного уравнения Ляпунова (2.32).

Теорема 1. Пусть допустимое множество решений (2.34) вспомогательно-интервального матричного уравнения Ляпунова (2.32) непусто, и некоторая матрица $\tilde{\mathbf{H}} = \tilde{\mathbf{H}}^T$ принадлежит данному множеству, т.е.

$$\tilde{\mathbf{H}} = \tilde{\mathbf{H}}^T \in \Sigma_{\forall\exists}(\mathbf{A}, \mathbf{Q}) \neq 0, \quad (2.35)$$

тогда

$$\{ \tilde{\mathbf{H}} \in \mathbf{R}^{n \times n} \mid \tilde{\mathbf{H}} \in \Sigma_{\forall\exists}(\mathbf{A}, \mathbf{Q}), \tilde{\mathbf{H}} = \tilde{\mathbf{H}}^T \} \subseteq \Sigma_{\forall\exists}(\mathbf{A}, \mathbf{Q}^{\text{sym}}). \quad (2.36)$$

Доказательство. Пусть условия теоремы (2.35) выполнены, т.е. некоторая симметрическая матрица $\tilde{\mathbf{H}} \in \Sigma_{\forall\exists}(\mathbf{A}, \mathbf{Q})$, тогда

$$\left(A^T \tilde{H} + \tilde{H} A \right)^T = \tilde{H}^T A + A^T \tilde{H}^T = \tilde{H} A + A^T \tilde{H} = A^T \tilde{H} + \tilde{H} A, \quad \forall A \in \mathbf{A}, \quad (2.37)$$

т.е. матрица $A^T \tilde{H} + \tilde{H} A$ является симметрической для любой $A \in \mathbf{A}$. По условию теоремы

$$A^T \tilde{H} + \tilde{H} A \in -\mathbf{Q}, \quad \forall A \in \mathbf{A}. \quad (2.38)$$

Принимая во внимание (2.37) и (2.38), можно заключить, что существует симметрическая матрица $\tilde{Q} = \tilde{Q}^T \in \mathbf{Q}$ такая, что

$$A^T \tilde{H} + \tilde{H} A \in -\tilde{Q}.$$

Учитывая выражение (2.33), можно записать

$$A^T \tilde{H} + \tilde{H} A \in -\mathbf{Q}^{\text{sym}}.$$

В силу произвольности выбора симметрической матрицы \tilde{H} включение (2.36) является справедливым.

Следующее соотношение относительно матрицы H выделяет класс матриц H , принадлежащих множеству (2.34)

$$\left| \text{mid } A^T H + H \text{mid } A + \text{mid } \mathbf{Q} \right| \leq \text{rad } \mathbf{Q} - \text{rad } A^T |H| - |H| \text{rad } A, \quad (2.39)$$

где $\text{mid } x = \text{mid } [\underline{x}, \bar{x}] = \frac{x - \bar{x}}{2}$, $\text{rad } x = \text{rad } [\underline{x}, \bar{x}] = \frac{\bar{x} - x}{2}$ - середина и радиус интервального числа x соответственно; применительно к интервальным матрицам понимается в поэлементном смысле.

Соотношение (2.39) является аналогичным предложенному Роном /84/. Из соотношения (2.39) видно, что если некоторая матрица \tilde{H} является решением «среднего» точечного уравнения Ляпунова

$$\text{mid } A^T \tilde{H} + \tilde{H} \text{mid } A = -\text{mid } \mathbf{Q} \quad (2.40)$$

и удовлетворяет условию

$$\text{rad } A^T |\tilde{H}| + |\tilde{H}| \text{rad } A \leq \text{rad } \mathbf{Q}, \quad (2.41)$$

где знак неравенства понимается в поэлементном смысле, то

$$\tilde{H} \subseteq \Sigma_{\forall \exists}(\mathbf{A}, \mathbf{Q}).$$

Однако, если решение \tilde{H} «среднего» уравнения Ляпунова (2.40) не удовлетворяет условию (2.41), то никаких определенных соотношений о пустоте множества (2.34) сделать нельзя, поскольку решение «среднего» уравнения может не принадлежать множеству (2.34). Для исследования непустоты множества $\Sigma_{\forall\exists}(\mathbf{A}, \mathbf{Q})$ воспользуемся так называемой техникой идентифицирующего функционала /80/. Введем в рассмотрение следующее выражение

$$\text{Tol}(\mathbf{H}; \mathbf{A}, \mathbf{Q}) = \min_{1 \leq i, j \leq n} \left\{ \text{rad } \mathbf{q}_{ij} - \left| \text{mid } \mathbf{q}_{ij} - \sum_{k=1}^n \mathbf{a}_{ki} \mathbf{h}_{kj} - \sum_{k=1}^n \mathbf{h}_{ik} \mathbf{a}_{kj} \right| \right\}, \quad (2.42)$$

которое определяет функционал $\text{Tol}(\mathbf{H}; \mathbf{A}, \mathbf{Q}): \mathbf{R}^{n \times n} \rightarrow \mathbf{R}$. Поскольку для установления исследуемого свойства у рассматриваемой системы (2.1) необходимо иметь симметрическую матрицу $\mathbf{H} = \mathbf{H}^T$, т.е. $\mathbf{h}_{ij} = \mathbf{h}_{ji}$, то, учитывая равенство внедиагональных элементов матрицы, суммы в выражении функционала $\text{Tol}(\mathbf{H}; \mathbf{A}, \mathbf{Q})$ можно представить в виде

$$\sum_{k=1}^n \mathbf{a}_{ki} \mathbf{h}_{kj} = \sum_{k=1}^{j-1} \mathbf{a}_{ki} \mathbf{h}_{kj} + \sum_{k=j}^n \mathbf{a}_{ki} \mathbf{h}_{kj} = \sum_{k=1}^{j-1} \mathbf{a}_{ki} \mathbf{h}_{jk} + \sum_{k=j}^n \mathbf{a}_{ki} \mathbf{h}_{kj}, \quad i, j = \overline{1, n}, \quad (2.43)$$

$$\sum_{k=1}^n \mathbf{h}_{ik} \mathbf{a}_{kj} = \sum_{k=1}^i \mathbf{h}_{ik} \mathbf{a}_{kj} + \sum_{k=i+1}^n \mathbf{h}_{ik} \mathbf{a}_{kj} = \sum_{k=1}^i \mathbf{h}_{ik} \mathbf{a}_{kj} + \sum_{k=i+1}^n \mathbf{h}_{ki} \mathbf{a}_{kj}, \quad i, j = \overline{1, n}. \quad (2.44)$$

Тогда выражение (2.42) примет вид

$$\text{Tol}_{\text{sym}}(\mathbf{H}; \mathbf{A}, \mathbf{Q}) = \min_{1 \leq i, j \leq n} \left\{ \text{rad } \mathbf{q}_{ij} - \left| \text{mid } \mathbf{q}_{ij} - \sum_{k=1}^{j-1} \mathbf{a}_{ki} \mathbf{h}_{jk} - \sum_{k=j}^n \mathbf{a}_{ki} \mathbf{h}_{kj} - \sum_{k=1}^i \mathbf{h}_{ik} \mathbf{a}_{kj} - \sum_{k=i+1}^n \mathbf{h}_{ki} \mathbf{a}_{kj} \right| \right\}, \quad (2.45)$$

которое определяет функционал $\text{Tol}_{\text{sym}}(\mathbf{H}; \mathbf{A}, \mathbf{Q}): \mathbf{R}^s \rightarrow \mathbf{R}$, где s - сумма первых n натуральных чисел.

Ниже приведены леммы, описывающие некоторые свойства функционала $\text{Tol}_{\text{sym}}(\mathbf{H}; \mathbf{A}, \mathbf{Q})$. Доказательства лемм аналогичны соответствующим доказательствам в работе /80/, поэтому здесь не приводятся.

Лемма 1. Для заданных интервальных матриц $\mathbf{A} \in \mathbf{IR}^{n \times n}$ и $\mathbf{Q} \in \mathbf{IR}^{n \times n}$ включение $\mathbf{H} = \mathbf{H}^T \in \Sigma_{\forall \exists}(\mathbf{A}, \mathbf{Q})$ эквивалентно следующему неравенству

$$\text{Tol}_{\text{sym}}(\mathbf{H}; \mathbf{A}, \mathbf{Q}) \geq 0. \quad (2.46)$$

Лемма 2. Функционал $\text{Tol}_{\text{sym}}(\mathbf{H}; \mathbf{A}, \mathbf{Q})$ является вогнутым.

Лемма 3. Функционал $\text{Tol}_{\text{sym}}(\mathbf{H}; \mathbf{A}, \mathbf{Q})$ достигает конечного максимума на всем пространстве \mathbf{R}^s .

Алгоритм распознавания непустоты множества (2.34) состоит из следующих шагов.

1-ый шаг. Решение задачи безусловной максимизации вогнутого функционала

$$\text{Tol}_{\text{sym}}(\mathbf{H}; \mathbf{A}, \mathbf{Q}) \rightarrow \max_{\mathbf{H}}. \quad (2.47)$$

Пусть $T = \max_{\mathbf{H}} \text{Tol}_{\text{sym}}(\mathbf{H}; \mathbf{A}, \mathbf{Q})$ и $\mathbf{H}^* = (\mathbf{H}^*)^T = \arg \max_{\mathbf{H}} \text{Tol}_{\text{sym}}(\mathbf{H}; \mathbf{A}, \mathbf{Q})$.

2-ой шаг. Если $T \geq 0$, то $\mathbf{H}^* \in \Sigma_{\forall \exists}(\mathbf{A}, \mathbf{Q}) \neq \emptyset$. Если матрица \mathbf{H}^* , полученная в результате решения оптимизационной задачи (2.47), является положительно определенной, то, учитывая теорему 1, заключаем, что $\mathbf{H}^* \in \Sigma_{\forall \exists}(\mathbf{A}, \mathbf{Q}^{\text{sym}})$, тогда интервальная система (2.1) асимптотически устойчива.

3-ий шаг. Если $T < 0$, то симметрической матрицы $\mathbf{H} = \mathbf{H}^T$, принадлежащей множеству (2.34), не существует.

Для установления исследуемого свойства у рассматриваемой системы (2.1) можно воспользоваться некоторой внутренней интервальной оценкой $\mathbf{H}_{\text{in}} \in \mathbf{IR}^{n \times n}$ множества $\Sigma_{\forall \exists}(\mathbf{A}, \mathbf{Q})$, получить которую можно применяя, например, так называемый алгебраический подход [82]. Вернемся к рассмотрению вспомогательного интервального матричного уравнения Ляпунова (2.32).

Теперь мотивировано следующее определение.

Определение 4. Интервальная квадратная матрица $\mathbf{H}_a \in \mathbf{IR}^{n \times n}$ называется алгебраическим решением вспомогательного интервального матричного уравнения Ляпунова (2.30), если подстановка \mathbf{H}_a в это уравнение и выполнение всех интервальных арифметических операций приводят к верному равенству.

Справедливой является следующая теорема.

Теорема 2. Если интервальная матрица \mathbf{H}_a является правильной, т.е. $\mathbf{H}_a \in \mathbf{IR}^{n \times n}$ и представляет собой алгебраическое решение вспомогательного интервального матричного уравнения Ляпунова (2.32), то множество всех симметрических матриц $\mathbf{H}_a^{\text{sym}} = \{ \mathbf{H} \in \mathbf{R}^{n \times n} \mid \mathbf{H} = \mathbf{H}^T \in \mathbf{H}_a \}$, если оно непусто, является внутренней оценкой множества $\Sigma_{\forall \exists}(\mathbf{A}, \mathbf{Q}^{\text{sym}})$.

Доказательство. Для доказательства представленной теоремы воспользуемся методикой, предложенной в /82/. Пусть \mathbf{H}_a является правильной интервальной матрицей и представляет собой алгебраическое решение уравнения (2.32), тогда для любой матрицы $\tilde{\mathbf{H}} = \tilde{\mathbf{H}}^T \in \mathbf{H}_a$ в силу монотонности по включению справедливо следующее соотношение

$$\mathbf{A}^T \tilde{\mathbf{H}} + \tilde{\mathbf{H}} \mathbf{A} \subseteq \mathbf{A}^T \mathbf{H}_a + \mathbf{H}_a \mathbf{A} = -\mathbf{Q}, \quad (2.48)$$

т.е.

$$\tilde{\mathbf{H}} \in \Sigma_{\forall \exists}(\mathbf{A}, \mathbf{Q}), \quad (2.49)$$

тогда согласно теореме 1

$$\tilde{\mathbf{H}} \in \Sigma_{\forall \exists}(\mathbf{A}, \mathbf{Q}^{\text{sym}}), \quad (2.50)$$

что и доказывает теорему. \square

Положительная определенность хотя бы у одной матрицы $\mathbf{H} \in \mathbf{H}_a^{\text{sym}}$ и будет означать наличие свойства асимптотической устойчивости у рассматриваемой системы (2.1). Отыскание алгебраического решения \mathbf{H}_a интервального матричного уравнения Ляпунова (2.32) осуществляется посредством при-

менения субдифференциального метода Ньютона, адаптированного для вычисление алгебраического решения интервального уравнения с двумя входами неизвестных /85/.

Рассмотрим интервальную систему линейных алгебраических уравнений

$$\mathbf{W}\tilde{\mathbf{h}} = -\mathbf{q} \quad (2.51)$$

с интервальной правой частью

$$\tilde{\mathbf{q}} = \text{col}(\mathbf{Q}_1^T, \mathbf{Q}_2^T, \dots, \mathbf{Q}_n^T),$$

\mathbf{Q}_i - i -ая строка матрицы \mathbf{Q} , т.е. $\mathbf{Q} = (\mathbf{Q}_1^T, \mathbf{Q}_2^T, \dots, \mathbf{Q}_n^T)^T$.

Теорема 3. Если интервальный вектор $\tilde{\mathbf{h}}_a$ является правильным, т.е. $\tilde{\mathbf{h}}_a \in \mathbf{IR}^{n^2}$ и представляет собой алгебраическое решение интервальной системы линейных алгебраических уравнений (2.51), то множество всех симметрических матриц

$$\begin{aligned} \mathbf{H}_a^{\text{sym}} &= \left\{ \mathbf{H} \in \mathbf{R}^{n \times n} \mid \mathbf{H} = (\mathbf{H}_1^T, \mathbf{H}_2^T, \dots, \mathbf{H}_n^T)^T = \left((\mathbf{H}_1^T, \mathbf{H}_2^T, \dots, \mathbf{H}_n^T)^T \right)^T = \right. \\ &= \left. (\mathbf{H}_1^T, \mathbf{H}_2^T, \dots, \mathbf{H}_n^T) = \mathbf{H}^T, \mathbf{h} = \text{col}(\mathbf{H}_1^T, \mathbf{H}_2^T, \dots, \mathbf{H}_n^T) \in \tilde{\mathbf{h}}_a \right\}, \end{aligned}$$

если оно непусто, является внутренней оценкой множества $\Sigma_{\forall \exists}(\mathbf{A}, \mathbf{Q}^{\text{sym}})$.

Доказательство. Пусть $\tilde{\mathbf{h}}_a$ является правильным интервальным вектором и представляет собой алгебраическое решение интервального уравнения (2.51), тогда для любой симметрической матрицы $\tilde{\mathbf{H}} = (\tilde{\mathbf{H}}_1^T, \tilde{\mathbf{H}}_2^T, \dots, \tilde{\mathbf{H}}_n^T)^T = (\tilde{\mathbf{H}}_1^T, \tilde{\mathbf{H}}_2^T, \dots, \tilde{\mathbf{H}}_n^T) = \tilde{\mathbf{H}}^T \in \mathbf{H}_a$, где $\tilde{\mathbf{H}}_i$ - i -ая блочная компонента вектора $\tilde{\mathbf{h}} = \text{col}(\tilde{\mathbf{H}}_1^T, \tilde{\mathbf{H}}_2^T, \dots, \tilde{\mathbf{H}}_n^T) \in \tilde{\mathbf{h}}_a$, справедливо включение

$$\mathbf{A}^T \tilde{\mathbf{H}} + \tilde{\mathbf{H}} \mathbf{A} \subseteq -\mathbf{Q}, \quad (2.52)$$

поскольку

$$\mathbf{W}\tilde{\mathbf{h}} \subseteq \mathbf{W}\tilde{\mathbf{h}}_a = -\tilde{\mathbf{q}}. \quad (2.53)$$

Учитывая определение множества $\Sigma_{\forall\exists}(\mathbf{A}, \mathbf{Q})$, включение (2.52) означает

$$\tilde{\mathbf{H}} = \tilde{\mathbf{H}}^T \in \Sigma_{\forall\exists}(\mathbf{A}, \mathbf{Q}),$$

согласно теореме 1.

$$\tilde{\mathbf{H}} = \tilde{\mathbf{H}}^T \in \Sigma_{\forall\exists}(\mathbf{A}, \mathbf{Q}^{\text{sym}}), \quad (2.54)$$

Теорема доказана. \square

Отсутствие полноценной дистрибутивности в интервальной арифметике не позволяет в общем случае приводить подобные слагаемые. Однако при решении некоторых задач, таких как внутреннее интервальное оценивание допустимых множеств решений интервальных систем уравнений, формальное приведение подобных слагаемых является целесообразным, поскольку получаемая таким образом внутренняя интервальная оценка будет, по крайней мере, не хуже интервальной оценки, полученной без приведения подобных слагаемых в силу субдистрибутивного закона.

Пример 1. Рассмотрим систему (2.1) для $n=2$ и интервальной матрицей

$$\mathbf{A} = \begin{pmatrix} [-10; -9] & [-7; -6] \\ [20; 25] & [-4; -3] \end{pmatrix}. \quad (2.55)$$

Для интервальной положительно определенной матрицы

$$\mathbf{Q} = \begin{pmatrix} [5; 17] & [-2; 4] \\ [-2; 4] & [4; 6] \end{pmatrix} \succ 0$$

алгебраическое решение интервальной системы уравнений (2.51), полученное в результате применения субдифференциального метода Ньютона [82], имеет вид

$$\tilde{\mathbf{h}} = \begin{pmatrix} [0.88629468053; 1.15801511643] \\ [0.15400755821; 0.21906608499] \\ [0.15400755821; 0.21906608499] \\ [0.35865155002; 0.36663435127] \end{pmatrix}.$$

Интервальный вектор $\tilde{\mathbf{h}}$ является правильным. Интервальная матрица

$$\mathbf{H} = \begin{pmatrix} [0.88629468053; 1.15801511643] & [0.15400755821; 0.21906608499] \\ [0.15400755821; 0.21906608499] & [0.35865155002; 0.36663435127] \end{pmatrix}$$

содержит симметрические вещественные матрицы и является положительно определенной, поскольку естественное интервальное расширение миноров матрицы \mathbf{H}

$$\Delta_1 = [0.88629468053; 1.15801511643] > 0$$

$$\begin{aligned} \Delta_2 &= [0.3178709611416; 0.4245681209732] - \\ &\quad - [0.0237183279858; 0.0479899495929] = \\ &= [0.2698810115496; 0.400849792988] > 0. \end{aligned}$$

Следовательно, система (2.1) с интервальной матрицей (2.55) является асимптотически устойчивой, как и следует из [86,87]. Внутренняя оценка множества (2.2) при начальных условиях $x_0 = (1;2)^T$ изображена на рисунке 3.

Пример 2. Определим наличие свойства асимптотической устойчивости у системы (2.1) 2-го порядка с интервальной матрицей

$$\mathbf{A} = \begin{pmatrix} [-20; -18] & [1; 1] \\ [-1; 0] & [-15; -12] \end{pmatrix}. \quad (2.56)$$

Алгебраическое решение интервальной системы уравнений (2.51), полученное в результате применения субдифференциального метода Ньютона [81], для интервальной положительно определенной матрицы

$$\mathbf{Q} = \begin{pmatrix} [-80; -50] & [-20; -10] \\ [-20; -10] & [-50; -30] \end{pmatrix} \triangleright 0$$

является правильным интервальным вектором и имеет вид

$$\tilde{\mathbf{h}} = \begin{pmatrix} [1.38888888889; 1.97186340274] \\ [0.39906211342; 0.56273194518] \\ [0.39906211342; 0.56273194518] \\ [1.29689432877; 1.69327080756] \end{pmatrix}.$$

Моделирование движения системы для примера 1

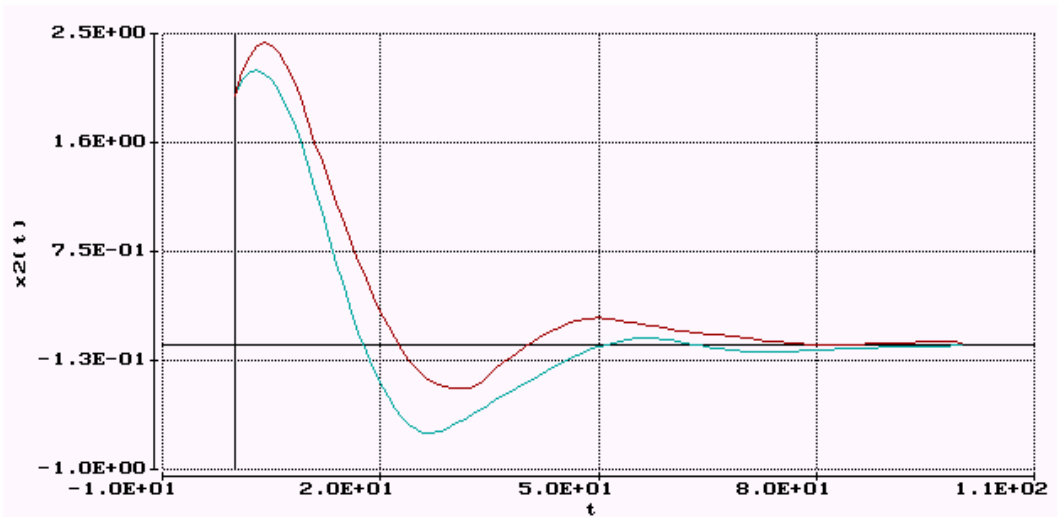
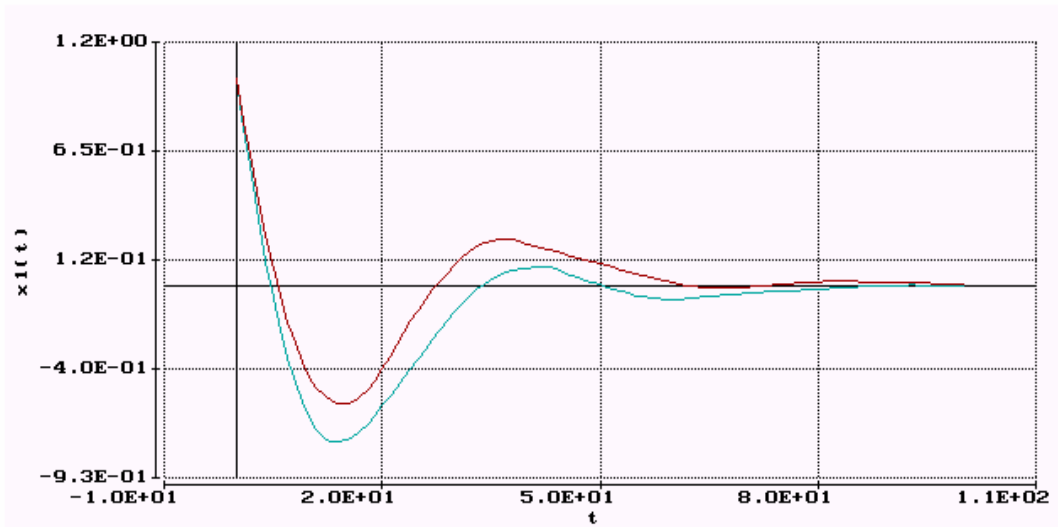


Рисунок 3.

Интервальная матрица

$$\mathbf{H} = \begin{pmatrix} [1.388888888889; 1.97186340274] & [0.39906211342; 0.56273194518] \\ [0.39906211342; 0.56273194518] & [1.29689432877; 1.69327080756] \end{pmatrix}$$

содержит симметрические вещественные матрицы и является положительно определенной в силу следующих достаточных условий

$$\begin{aligned} \Delta_1 &= [1.388888888889; 1.97186340274] > 0 \\ \Delta_2 &= [1.801242123992; 3.338898736356] - \\ &\quad - [0.1592505703672; 0.3166672421261] = \\ &= [1.641991552925; 3.02223149423] > 0. \end{aligned}$$

Таким образом, система (2.1) с интервальной матрицей (2.56) является асимптотически устойчивой. Внутренняя оценка множества (2.2) при начальных условиях $x_0 = (1; 2)^T$ изображена на рисунке 4. Метод, предложенный в /86/, применительно к интервальной матрице (2.56), не позволяет ответить на поставленный вопрос, поскольку последовательность норм степеней преобразованной интервальной матрицы начинает быстро расходиться, начиная с 9-ой итерации.

Таким образом, суммируя сказанное, решение задачи исследования свойства асимптотической устойчивости рассматриваемой интервальной системы (2.1) сводится к определению свойства положительной определенности у все возможных симметрических матриц \mathbf{H} из множества (2.23) или хотя бы у одной матрицы \mathbf{H} множества (2.30). Так как сложность точного математического описания множеств (2.23) и (2.30) растет экспоненциально с ростом размерности уравнений (2.24) и (2.31), поэтому в работе используются оценки данных множеств. В качестве достаточных условий наличия исследуемого свойства асимптотической устойчивости можно использовать условие положительной определенности интервальной матрицы \mathbf{H}_a , являющейся внешней

Моделирование движения системы для примера 2

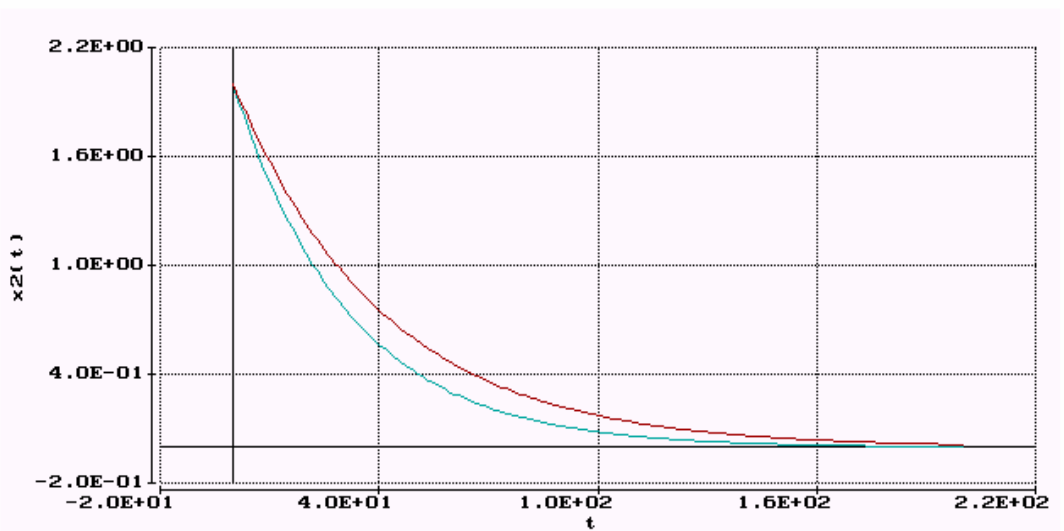
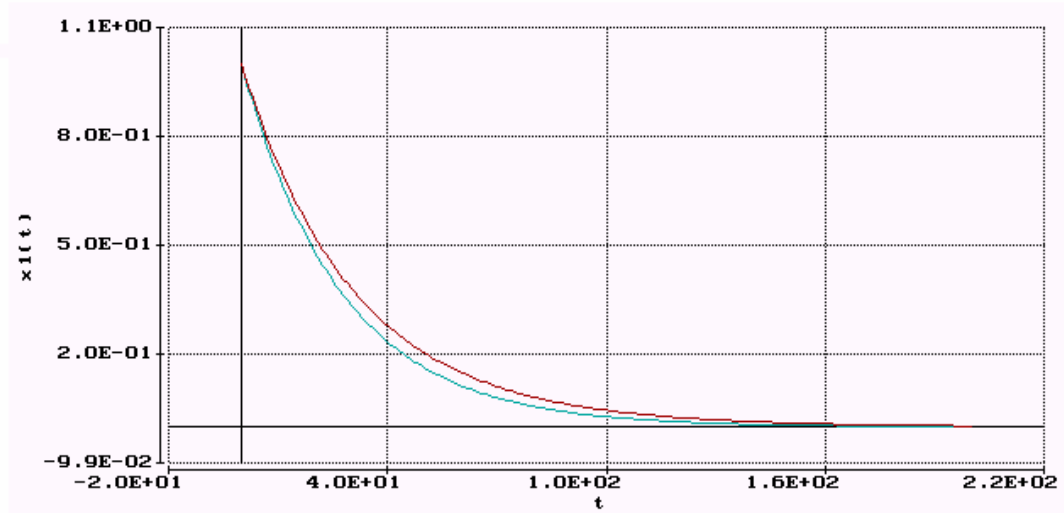


Рисунок 4.

интервальной оценкой множества (2.23) или внутренней интервальной оценкой множества (2.30) соответственно.

2.2 Построение интервальной положительно определенной симметрической матрицы

При решении задачи исследования асимптотической устойчивости интервально-заданного объекта (2.1) прямым методом Ляпунова возникает потребность в наличии интервальных положительно определенных симметрических матриц. Удовлетворение такого тривиального на первый взгляд требования усугублено тем фактом, что данная интервальная положительно определенная симметрическая матрица должна быть не слишком «узкой» в том смысле, чтобы допустимое множество решений интервального матричного уравнения Ляпунова не оказалось пустым, так как в противном случае ничего нельзя сказать о наличии исследуемого свойства у рассматриваемой системы. В большинстве случаев подобного рода требования, предъявляемые к интервальным матрицам, оказываются противоречивыми, в связи с этим выбор интервальной положительно определенной симметрической матрицы, удовлетворяющий условию непустоты допустимого множества решений, оказывается трудоемким. Поэтому для успешного применения аппарата функций Ляпунова для решения задач исследования свойств интервальных систем управления на практике необходимо иметь эффективные и в тоже время достаточно простые алгоритмы, позволяющие строить интервальные матрицы, удовлетворяющие сформулированным требованиям.

В основу предлагаемого алгоритма построения интервальных симметрических положительно определенных матриц легли следующие соображения: из построения допустимого множества решений очевиден тот факт, что для того чтобы допустимое множество было непустым интервальную матрицу правой части уравнения Ляпунова следует выбирать с возможно более широ-

кими интервальными элементами; с другой стороны, из матричного анализа известно, что симметрическая матрица будет положительно определена, если ее элементы удовлетворяют условию строгого диагонального преобладания.

Рассмотрим интервальную симметрическую матрицу

$$\mathbf{Q}^{\text{sym}} = [\underline{\mathbf{Q}}^{\text{sym}}; \overline{\mathbf{Q}}^{\text{sym}}] \quad (2.57)$$

и соответствующую ей интервальную матрицу

$$\mathbf{Q} = [\underline{\mathbf{Q}}^{\text{sym}}; \overline{\mathbf{Q}}^{\text{sym}}]. \quad (2.58)$$

Ясно, что если интервальная матрица \mathbf{Q} будет положительно определенной, то матрица \mathbf{Q}^{sym} также будет обладать свойством положительной определенности, поскольку

$$\mathbf{Q}^{\text{sym}} = \{Q \in \mathbb{R}^{n \times n} \mid Q = Q^T, Q \in \mathbf{Q}\} \quad (2.59)$$

и по предположению $\forall Q \in \mathbf{Q}$ справедливо $Q \succ 0$.

Интервальную матрицу \mathbf{Q} представим в виде

$$\mathbf{Q} = \text{mid } \mathbf{Q} + [-\text{rad } \mathbf{Q}; \text{rad } \mathbf{Q}], \quad (2.60)$$

где матрица $\text{mid } \mathbf{Q} = (\text{mid } \mathbf{Q})^T$ в силу $\underline{\mathbf{Q}}^{\text{sym}} = (\underline{\mathbf{Q}}^{\text{sym}})^T$ и $\overline{\mathbf{Q}}^{\text{sym}} = (\overline{\mathbf{Q}}^{\text{sym}})^T$. Пусть матрица $\text{mid } \mathbf{Q}$ удовлетворяет условию строгого диагонального преобладания:

$$\text{mid } q_{ii} - \sum_{\substack{j=1 \\ i \neq j}}^n |\text{mid } q_{ij}| > 0, \quad i = \overline{1, n}. \quad (2.61)$$

Из соотношения (2.60) можно видеть, что интервальная матрица \mathbf{Q} будет обладать свойством строгого диагонального преобладания, т.е. $\forall Q \in \mathbf{Q}$ будет справедливым соотношение

$$q_{ii} - \sum_{\substack{j=1 \\ i \neq j}}^n |q_{ij}| > 0, \quad i = \overline{1, n} \quad (2.62)$$

тогда и только тогда, когда

$$\text{mid } \mathbf{q}_{ii} - \text{rad } \mathbf{q}_{ii} - \sum_{j=1}^n \left(|\text{mid } \mathbf{q}_{ij}| + \text{rad } \mathbf{q}_{ij} \right) > 0, \quad i = \overline{1, n}, \quad (2.63)$$

где $\text{mid } \mathbf{Q} = \left(\text{mid } \mathbf{q}_{ij} \right)_{n \times n}$ и $\text{rad } \mathbf{Q} = \left(\text{rad } \mathbf{q}_{ij} \right)_{n \times n}$, $\text{rad } \mathbf{q}_{ij} \geq 0$, $i, j = \overline{1, n}$, а значит интервальная матрица \mathbf{Q} будет положительно определенной. Далее, учитывая симметричность матриц $\underline{\mathbf{Q}}^{\text{sym}}$ и $\overline{\mathbf{Q}}^{\text{sym}}$, которые можно представить в виде

$$\underline{\mathbf{Q}}^{\text{sym}} = \left(\underline{\mathbf{q}}_{ij} \right)_{n \times n} = \left(\text{mid } \mathbf{q}_{ij} - \text{rad } \mathbf{q}_{ij} \right)_{n \times n}$$

и

$$\overline{\mathbf{Q}}^{\text{sym}} = \left(\overline{\mathbf{q}}_{ij} \right)_{n \times n} = \left(\text{mid } \mathbf{q}_{ij} + \text{rad } \mathbf{q}_{ij} \right)_{n \times n},$$

соотношение (2.63) перепишем следующим образом:

$$\begin{aligned} & \text{mid } \mathbf{q}_{ii} - \text{rad } \mathbf{q}_{ii} - \sum_{j=1}^{i-1} \left(|\text{mid } \mathbf{q}_{ij}| + \text{rad } \mathbf{q}_{ij} \right) - \sum_{j=i+1}^n \left(|\text{mid } \mathbf{q}_{ij}| + \text{rad } \mathbf{q}_{ij} \right) = \\ & = \text{mid } \mathbf{q}_{ii} - \text{rad } \mathbf{q}_{ii} - \sum_{j=1}^{i-1} \left(|\text{mid } \mathbf{q}_{ij}| + \text{rad } \mathbf{q}_{ij} \right) - \sum_{j=i+1}^n \left(|\text{mid } \mathbf{q}_{ji}| + \text{rad } \mathbf{q}_{ji} \right) > 0 \end{aligned} \quad (2.64)$$

для $i = \overline{1, n}$, где равенство возможно, поскольку $\text{mid } \mathbf{q}_{ij} = \text{mid } \mathbf{q}_{ji}$ в силу $\text{mid } \mathbf{Q} = (\text{mid } \mathbf{Q})^T$ и $\text{rad } \mathbf{q}_{ij} = \text{rad } \mathbf{q}_{ji}$, $i, j = \overline{1, n}$ справедливо в силу следующих соображений:

$$\left. \begin{aligned} \underline{\mathbf{Q}}^{\text{sym}} &= \text{mid } \mathbf{Q} - \text{rad } \mathbf{Q} \\ \underline{\mathbf{Q}}^{\text{sym}} &= \left(\underline{\mathbf{Q}}^{\text{sym}} \right)^T \end{aligned} \right\} \Rightarrow \text{mid } \mathbf{Q} - \text{rad } \mathbf{Q} = (\text{mid } \mathbf{Q} - \text{rad } \mathbf{Q})^T =$$

$$(\text{mid } \mathbf{Q})^T - (\text{rad } \mathbf{Q})^T = \text{mid } \mathbf{Q} - (\text{rad } \mathbf{Q})^T,$$

тогда $\text{rad } \mathbf{Q} = (\text{rad } \mathbf{Q})^T$. Аналогично

$$\left. \begin{aligned} \overline{\mathbf{Q}}^{\text{sym}} &= \text{mid } \mathbf{Q} + \text{rad } \mathbf{Q} \\ \overline{\mathbf{Q}}^{\text{sym}} &= \left(\overline{\mathbf{Q}}^{\text{sym}} \right)^T \end{aligned} \right\} \Rightarrow \text{mid } \mathbf{Q} + \text{rad } \mathbf{Q} = (\text{mid } \mathbf{Q} + \text{rad } \mathbf{Q})^T =$$

$$(\text{mid } \mathbf{Q})^T + (\text{rad } \mathbf{Q})^T = \text{mid } \mathbf{Q} + (\text{rad } \mathbf{Q})^T,$$

тогда $\text{rad } \mathbf{Q} = (\text{rad } \mathbf{Q})^T$.

При известной матрице $\text{mid } \mathbf{Q} = (\text{mid } \mathbf{Q})^T$, удовлетворяющей (2.61), соотношение (2.64) представляет собой системы из n линейных алгебраических неравенств относительно $s = 1 + 2 + \dots + n$ неотрицательных переменных $\text{rad } \mathbf{q}_{ij} \geq 0$, $i = \overline{1, n}$, $j \leq i$.

Введем в рассмотрение n положительных малых по абсолютной величине чисел ε_i , удовлетворяющие условию

$$0 < \varepsilon_i < \text{mid } \mathbf{q}_{ii} - \sum_{\substack{j=1 \\ i \neq j}}^n |\text{mid } \mathbf{q}_{ij}|, \quad i = \overline{1, n}.$$

Множество решений следующей системы линейных алгебраических неравенств

$$\text{mid } \mathbf{q}_{ii} - \text{rad } \mathbf{q}_{ii} - \sum_{j=1}^n (|\text{mid } \mathbf{q}_{ij}| + \text{rad } \mathbf{q}_{ij}) + \varepsilon_i > 0, \quad i = \overline{1, n} \quad (2.65)$$

очевидно удовлетворяет (2.64).

Таким образом, система неравенств (2.64) обладает тем свойством, что множество ее решений $\text{rad } \mathbf{q}_{ij} \geq 0$, $i = \overline{1, n}$, $j \leq i$, дает множество таких значений $\text{rad } \mathbf{q}_{ij} \geq 0$, $i = \overline{1, n}$, $j \leq i$, при которых интервальная матрица \mathbf{Q} , построенная с учетом $\text{rad } \mathbf{q}_{ij} = \text{rad } \mathbf{q}_{ji}$, $i, j = \overline{1, n}$ следующим образом

$$\mathbf{Q} = (\mathbf{q}_{ij})_{n \times n} = (\text{mid } \mathbf{q}_{ij} - \text{rad } \mathbf{q}_{ij}; \text{mid } \mathbf{q}_{ij} + \text{rad } \mathbf{q}_{ij})_{n \times n}, \quad (2.66)$$

имеет симметрические граничные матрицы $\underline{\mathbf{Q}}^{\text{sym}}$ и $\overline{\mathbf{Q}}^{\text{sym}}$, а интервальная матрица \mathbf{Q}^{sym} (2.59) обладает свойством положительной определенности.

Учитывая, что величины $\text{rad } \mathbf{q}_{ij} = \frac{\omega(\mathbf{q}_{ij})}{2}$ характеризуют ширину элементов интервальной матрицы (2.66), возможно построение максимально широкой в некотором смысле интервальной симметрической матрицы, обладающей свойством диагонального преобладания, и, следовательно, свойством положительной определенности, вокруг известной матрицы

$\text{mid } \mathbf{Q} \in \mathbf{R}^{n \times n}$, $\text{mid } \mathbf{Q} = (\text{mid } \mathbf{Q})^T$, удовлетворяющей (2.61). Термин «максимально широкая интервальная матрица» в контексте данной задачи будет пониматься в смысле одного из следующих критериев:

$$1. J_1 = \min_{i,j=\overline{1,n}} \text{rad } \mathbf{q}_{ij} \rightarrow \max ; \quad (2.67)$$

$$2. J_2 = \prod_{i,j=1}^n \text{rad } \mathbf{q}_{ij} \rightarrow \max \text{ (максимально широкая по объему);} \quad (2.68)$$

$$3. J_3 = \sum_{i,j=1}^n \text{rad } \mathbf{q}_{ij} \rightarrow \max \text{ (максимально широкая по периметру).} \quad (2.69)$$

Таким образом, построение интервальной симметрической положительно определенной матрицы вокруг известной точечной может быть осуществлено посредством применения методов математического программирования: целевая функция задается одним из соотношений (2.67)-(2.69), ограничения - системой линейных алгебраических неравенств (2.65) относительно неотрицательных неизвестных $\text{rad } \mathbf{q}_{ij} \geq 0$, $i = \overline{1,n}$, $j \leq i$. Наибольший интерес в смысле простоты практической реализации представляет целевая функция вида (2.69), имеющая линейные вхождения неизвестных и которая при ограничениях (2.65) представляет собой классическую задачу линейного программирования. Для данного случая приведем алгоритм построения интервальной симметрической положительно определенной матрицы вокруг известной $\text{mid } \mathbf{Q}$, удовлетворяющей (2.61).

Алгоритм 1.

Шаг 1. Выбор n положительных чисел ε_i , $i = \overline{1,n}$ таких, что

$$0 < \varepsilon_i < \text{mid } \mathbf{q}_{ii} - \sum_{\substack{j=1 \\ i \neq j}}^n |\text{mid } \mathbf{q}_{ij}|, \quad i = \overline{1,n}.$$

Шаг 2. Формирование системы ограничений (2.65) относительно неотрицательных неизвестных $\text{rad } \mathbf{q}_{ij} \geq 0$, $i = \overline{1,n}$, $j \leq i$.

Шаг 3. Решение задачи линейного программирования с целевой функцией (2.69) и ограничениями (2.65).

Шаг 4. Построение интервальной матрицы согласно (2.66).

2.3 Построение максимально широкой асимптотически устойчивой интервальной матрицы

Настоящий раздел диссертационной работы посвящен решению задачи построения асимптотически устойчивой интервальной матрицы с максимально широкими в некотором смысле интервальными элементами вокруг известной точечной матрицы, обладающей свойством асимптотической устойчивости. Данная задача в некотором отношении является обратной к задаче исследования асимптотической устойчивости интервальной матрицы. На содержательном уровне постановка рассматриваемой задачи может быть сформулирована следующим образом.

Пусть возмущенное движение системы автоматического управления в пространстве состояний описывается совокупностью линейных дифференциальных уравнений:

$$\dot{x}(t) = Ax(t), \quad x(t_0) = x_0, \quad t \in [t_0, \infty), \quad (2.70)$$

где $A \in \mathbf{R}^{n \times n}$ - известная точечная матрица, обладающая свойством асимптотической устойчивости.

На практике часто необходимо иметь ответ на следующий вопрос: насколько сильно могут отклоняться элементы матрицы A , каждый независимо от других при условии, что система (2.70) будет сохранять свойство асимптотической устойчивости. Можно утверждать, что ответ на данный вопрос характеризует «запас робастности» системы (2.70), а задачу определения максимально возможных в некотором смысле границ независимого отклонения элементов асимптотически устойчивой матрицы A при условии сохранения

свойства асимптотической устойчивости этой матрицы назовем задачей определения «максимального запаса робастности» матрицы A .

На формальном уровне задача определения максимального запаса робастности точечной матрицы A заключается в отыскании такой интервальной матрицы $A^0 \in \mathbb{IR}^{n \times n}$, для которой выполняются следующие условия:

1. $A \in A^0$;
2. A^0 - асимптотически устойчива;
3. $\overline{\exists A_1}: A \in A_1 \ \& \ A_1$ - асимптотически устойчива $\& \ A_1 \not\subset A^0, A_1 \neq A^0$.

Последнее условие можно переформулировать следующим образом /88/
 $\forall A_1 \neq A^0$ либо $A \notin A_1$, либо A_1 - не обладает свойством асимптотической устойчивости, либо $A_1 \subset A^0$.

Теорема 4. Пусть $A \in \mathbb{R}^{n \times n}$ - точечная асимптотически устойчивая матрица, тогда задача построения интервальной матрицы $A \in \mathbb{IR}^{n \times n}$, удовлетворяющей условиям 1-3, является NP-полной.

Доказательство проведем от противного. Предположим, что существует алгоритм, позволяющий строить интервальную матрицу A^0 , удовлетворяющую условиям 1-3, быстрее, чем за экспоненциальное время. Рассмотрим задачу исследования устойчивости некоторой интервальной матрицы $A' \in \mathbb{IR}^{n \times n}$, такой, что $A \notin A'$. Известно /38/, что данная задача является NP-полной. Тогда согласно предположению возможно за менее чем экспоненциальное время построить интервальную асимптотически устойчивую матрицу A^0 , удовлетворяющую условиям 1-3. Поскольку $A \in A'$ по построению, то либо A' не обладает свойством асимптотической устойчивости, либо $A' \subset A^0$, но тогда A' - асимптотически устойчива. Таким образом, мы получили, что исследование асимптотической устойчивости интервальной матрицы возможно провести быстрее, чем за экспоненциальное время, что противоречит NP-полноте данной задачи /38/. Следовательно, сформулированная

задача определения максимального запаса робастности матрицы A также NP-полна.

Разработка эффективных на практике алгоритмов, позволяющих строить интервальные матрицы, удовлетворяющие условиям 1-3, наталкивается на определенные трудности, обусловленные NP-полнотой поставленной задачи. Поэтому большой интерес представляют алгоритмы, строящие быстрее чем за экспоненциальное время интервальные матрицы \mathbf{A} такие, что $A \in \mathbf{A}$ и $\mathbf{A} \subseteq \mathbf{A}^0$, где \mathbf{A}^0 - интервальная матрица, удовлетворяющая условиям 1-3. Ниже приведено описание алгоритма на основе аппарата функций Ляпунова, позволяющий строить асимптотически устойчивую интервальную матрицу \mathbf{A} вокруг заданной точечной матрица A .

Пусть \mathbf{Q}^{sym} - интервальная положительно определенная симметрическая матрица размерности $(n \times n)$. Поскольку A асимптотически устойчива по предположению, то матрица $N \in \mathbf{R}^{n \times n}$, определяемая из матричного уравнения Ляпунова

$$A^T N + N A = -\text{mid } \mathbf{Q}^{\text{sym}} \quad (2.71)$$

является положительно определенной симметрической $N = N^T \succ 0$. Применяя результаты параграфа 2.1, можно утверждать, что интервальная матрица \mathbf{A} , $A \in \mathbf{A} \in \mathbf{IR}^{n \times n}$ асимптотически устойчива, если

$$A^T N + N A \subseteq -\mathbf{Q}^{\text{sym}}, \quad (2.72)$$

где N удовлетворяет (2.2).

Воспользуемся соотношением (2.72) для построения интервальной матрицы \mathbf{A} . Представим матрицу \mathbf{A} в виде

$$\mathbf{A} = A + \mathbf{D}, \quad (2.73)$$

где $\mathbf{D} \in \mathbf{IR}^{n \times n}$ - некоторая интервальная матрица, определяемая соотношением

$$\mathbf{D} = [\underline{\mathbf{D}}, \overline{\mathbf{D}}] = [\underline{\mathbf{A}} - A; \overline{\mathbf{A}} - A]. \quad (2.74)$$

Поскольку $A \in \mathbf{A}$ по условию, то $0 \in \mathbf{D}$. С учетом (2.73) выражение (2.72) примет вид:

$$A^T \mathbf{H} + \mathbf{D}^T \mathbf{H} + \mathbf{H} \mathbf{A} + \mathbf{H} \mathbf{D} \subseteq -\mathbf{Q}^{\text{sym}} = -\left(\text{mid } \mathbf{Q}^{\text{sym}} + \left[-\text{rad } \mathbf{Q}^{\text{sym}}; \text{rad } \mathbf{Q}^{\text{sym}}\right]\right). \quad (2.75)$$

Поскольку матрица \mathbf{H} удовлетворяет уравнению (2.71) соотношение (2.75) можно представить в виде

$$\mathbf{D}^T \mathbf{H} + \mathbf{H} \mathbf{D} \subseteq \left[-\text{rad } \mathbf{Q}^{\text{sym}}; \text{rad } \mathbf{Q}^{\text{sym}}\right] \quad (2.76)$$

или

$$\begin{aligned} & \text{mid } \mathbf{D}^T \mathbf{H} + \left[-\text{rad } \mathbf{D}^T; \text{rad } \mathbf{D}^T\right] |\mathbf{H}| + \mathbf{H} \text{mid } \mathbf{D} + |\mathbf{H}| \left[-\text{rad } \mathbf{D}; \text{rad } \mathbf{D}\right] \subseteq \\ & \subseteq \left[-\text{rad } \mathbf{Q}^{\text{sym}}; \text{rad } \mathbf{Q}^{\text{sym}}\right]. \end{aligned} \quad (2.77)$$

Последнее включение эквивалентно следующей системе неравенств

$$\begin{aligned} & \text{mid } \mathbf{D}^T \mathbf{H} - \text{rad } \mathbf{D}^T |\mathbf{H}| + \mathbf{H} \text{mid } \mathbf{D} + |\mathbf{H}| \text{rad } \mathbf{D} \geq -\text{rad } \mathbf{Q}^{\text{sym}}, \\ & \text{mid } \mathbf{D}^T \mathbf{H} - \text{rad } \mathbf{D}^T |\mathbf{H}| + \mathbf{H} \text{mid } \mathbf{D} + |\mathbf{H}| \text{rad } \mathbf{D} \leq \text{rad } \mathbf{Q}^{\text{sym}} \end{aligned} \quad (2.78)$$

или в поэлементном виде

$$\begin{aligned} & \sum_{k=1}^n \text{mid } \mathbf{d}_{ki} h_{kj} - \sum_{k=1}^n \text{rad } \mathbf{d}_{ki} |h_{kj}| + \sum_{k=1}^n h_{ik} \text{mid } \mathbf{d}_{kj} - \sum_{k=1}^n |h_{ik}| \text{rad } \mathbf{d}_{kj} \geq \\ & \geq -\text{rad } \mathbf{q}_{ij}, \quad i, j = \overline{1, n}, \\ & \sum_{k=1}^n \text{mid } \mathbf{d}_{ki} h_{kj} + \sum_{k=1}^n \text{rad } \mathbf{d}_{ki} |h_{kj}| + \sum_{k=1}^n h_{ik} \text{mid } \mathbf{d}_{kj} + \sum_{k=1}^n |h_{ik}| \text{rad } \mathbf{d}_{kj} \leq \\ & \leq \text{rad } \mathbf{q}_{ij}, \quad i, j = \overline{1, n}. \end{aligned} \quad (2.79)$$

Соотношение (2.79) представляет собой систему $2n$ линейных алгебраических неравенств относительно $2n$ переменных $\text{mid } \mathbf{d}_{ij}$ и $\text{rad } \mathbf{d}_{ij} \geq 0$, $i, j = \overline{1, n}$. Величины $\text{rad } \mathbf{d}_{ij}$ характеризуют ширину интервальных элементов матрицы \mathbf{D} , а следовательно и искомой \mathbf{A} . Учитывая сказанное, возможно построение максимально широкой в некотором смысле интервальной матрицы \mathbf{A} , удовлетворяющей (2.72). Введем критерии, характеризующие степень ширины интервальной матрицы \mathbf{A} :

$$1. J_1 = \min_{i,j=1,n} \text{rad } \mathbf{d}_{ij} \rightarrow \max; \quad (2.80)$$

$$2. J_2 = \prod_{i,j=1}^n \text{rad } \mathbf{d}_{ij} \rightarrow \max \quad (\text{максимально широкая по объему}); \quad (2.81)$$

$$3. J_3 = \sum_{i,j=1}^n \text{rad } \mathbf{d}_{ij} \rightarrow \max \quad (\text{максимально широкая по периметру}). \quad (2.82)$$

Применение методов математического программирования для решения задач условной оптимизации с целевыми функциями (2.80)-(2.82) при ограничениях (2.79) позволяет строить интервальные матрицы, удовлетворяющие (2.72) и, следовательно, обладающие свойством асимптотической устойчивости и содержащие заданную матрицу \mathbf{A} . Наибольший интерес в смысле простоты практической реализации представляет собой целевая функция (2.82), имеющая линейные вхождения неизвестных $\text{rad } \mathbf{d}_{ij}$, $i,j = \overline{1,n}$. Поэтому интервальная матрица \mathbf{A} максимально широкая по периметру, удовлетворяющая включению (2.72), может быть построена с применением методов линейного программирования. Для этого систему неравенств (2.79) необходимо преобразовать, поскольку неизвестные $\text{mid } \mathbf{d}_{ij}$, $i,j = \overline{1,n}$ имеют произвольный знак.

Представим эти неизвестные в виде:

$$\text{mid } \mathbf{d}_{ij} = \text{mid } \mathbf{d}'_{ij} - \text{mid } \mathbf{d}''_{ij}, \quad \text{mid } \mathbf{d}'_{ij}, \text{mid } \mathbf{d}''_{ij} \geq 0, \quad i,j = \overline{1,n} \quad (2.83)$$

Тогда неравенства (2.79) с учетом (2.83) примут вид

$$\begin{aligned} & \sum_{k=1}^n \text{mid } \mathbf{d}'_{ki} h_{kj} - \sum_{k=1}^n \text{mid } \mathbf{d}''_{ki} h_{kj} - \sum_{k=1}^n \text{rad } \mathbf{d}_{ki} |h_{kj}| + \sum_{k=1}^n h_{ik} \text{mid } \mathbf{d}'_{kj} - \\ & - \sum_{k=1}^n h_{ik} \text{mid } \mathbf{d}''_{kj} - \sum_{k=1}^n |h_{ik}| \text{rad } \mathbf{d}_{kj} \geq -\text{rad } \mathbf{q}_{ij}, \quad i,j = \overline{1,n}, \\ & \sum_{k=1}^n \text{mid } \mathbf{d}'_{ki} h_{kj} - \sum_{k=1}^n \text{mid } \mathbf{d}''_{ki} h_{kj} + \sum_{k=1}^n \text{rad } \mathbf{d}_{ki} |h_{kj}| + \sum_{k=1}^n h_{ik} \text{mid } \mathbf{d}'_{kj} - \\ & - \sum_{k=1}^n h_{ik} \text{mid } \mathbf{d}''_{kj} + \sum_{k=1}^n |h_{ik}| \text{rad } \mathbf{d}_{kj} \leq \text{rad } \mathbf{q}_{ij}, \quad i,j = \overline{1,n}. \end{aligned} \quad (2.84)$$

Для данного случая приведем алгоритм построения интервальной асимптотически устойчивой матрицы, содержащую заданную точечную матрицу A .

Алгоритм 2.

Вход: точечная асимптотически устойчивая матрица $A = (a_{ij})_{n \times n} \in \mathbf{R}^{n \times n}$.

Шаг 1. Выбор (построение) интервальной положительно определенной симметрической матрицы Q^{sym} , вычисление $\text{mid } Q^{\text{sym}}$.

Шаг 2. Решение матричного уравнения Ляпунова (2.71). Полученная в результате решения уравнения (2.71) матрица H является симметрической положительно определенной $H = H^T \succ 0$.

Шаг 3. Формирование системы ограничений (2.84) относительно $3n^2$ неизвестных $\text{rad } \mathbf{d}_{ij}$, $\text{mid } \mathbf{d}'_{ij}$, $\text{mid } \mathbf{d}''_{ij} \geq 0$, $i, j = \overline{1, n}$.

Шаг 4. Решение задачи линейного программирования: целевая функция задается соотношением (2.82) при ограничении (2.84).

Шаг 5. Построение интервальной матрицы $\mathbf{A} = (\mathbf{a}_{ij})_{n \times n} = ([\underline{\mathbf{a}}_{ij}; \overline{\mathbf{a}}_{ij}])_{n \times n}$ согласно формулам

$$\begin{aligned} \underline{\mathbf{a}}_{ij} &= \text{mid } \mathbf{d}'_{ij} - \text{mid } \mathbf{d}''_{ij} - \text{rad } \mathbf{d}_{ij} + a_{ij}, \\ \overline{\mathbf{a}}_{ij} &= \text{mid } \mathbf{d}'_{ij} - \text{mid } \mathbf{d}''_{ij} + \text{rad } \mathbf{d}_{ij} + a_{ij}. \end{aligned} \quad (2.85)$$

Построенная таким образом интервальная матрица \mathbf{A} будет обладать свойством асимптотической устойчивости и $A \in \mathbf{A}$.

2.4 Исследование полной управляемости многомерного интервально- заданного объекта управления

Решение задач синтеза управляющих воздействий для интервально- заданных объектов тесно связано с понятием полной управляемости. Ниже приведен критерий интервальной управляемости на основе использования

грамиана управляемости. Ниже приведен критерий полной управляемости для интервально- заданного объекта, математическая модель которого в пространстве состояний имеет вид:

$$\dot{x}(t) = \mathbf{A}x(t) + \mathbf{B}u(t), \quad x(t_0) = x_0, \quad (2.86)$$

где $\mathbf{A} \in \mathbf{IR}^{n \times n}$ - интервальная матрица размерности $(n \times n)$, $\mathbf{A} = (\mathbf{a}_{ij})_{n \times n}$; $\mathbf{B} \in \mathbf{IR}^{n \times m}$ - интервальная матрица управления размерности $(n \times m)$, $\mathbf{B} = (\mathbf{b}_{ij})_{n \times m}$.

Формальную запись математической модели в виде (2.86) следует понимать как параметрическое семейство моделей вида:

$$S = \left\{ x(t) \in \mathbf{R}^{n \times n} \mid (\exists \mathbf{A} \in \mathbf{A})(\exists \mathbf{B} \in \mathbf{B}) \left(\dot{x}(t) = \mathbf{A}x(t) + \mathbf{B}u(t) \right) \right\}. \quad (2.87)$$

Определение 5. Интервально-заданный объект управления (2.86) называется полностью управляемым (или пара интервальных матриц (\mathbf{A}, \mathbf{B}) полностью управляема), если для любого объекта $\dot{x}(t) = \mathbf{A}x(t) + \mathbf{B}u(t)$, $\mathbf{A} \in \mathbf{A}$, $\mathbf{B} \in \mathbf{B}$ существует управление $u(t)$, переводящее объект $\dot{x}(t) = \mathbf{A}x(t) + \mathbf{B}u(t)$ из любого заданного начального состояния $x(t_0)$ к любому заданному конечному состоянию $x(t_1)$ за конечное время $t_1 - t_0 < \infty$.

В формальном виде определение 5 можно переписать следующим образом. Интервально-заданный объект (2.86) полностью управляем тогда и только тогда, когда $\forall \mathbf{A} \in \mathbf{A}$, $\forall \mathbf{B} \in \mathbf{B}$, $\forall t_0, t_1$, $t_1 > t_0$ и $\forall x(t_0) = x_0$, $\forall x(t_1) = x_1$ $\exists u(t) \in C^m[t_0, t_1]$, такая, что имеет решение следующее интегральное уравнение

$$x(t_1) = x_1 = e^{\mathbf{A}(t_1-t_0)} x_0 + \int_{t_0}^{t_1} e^{\mathbf{A}(t_1-\tau)} \mathbf{B}u(\tau) d\tau,$$

где $e^{\mathbf{A}(t-t_0)}$ - матричный экспоненциал, определяемый выражением

$$e^{A(t-t_0)} = E + (t-t_0)A + \frac{(t-t_0)^2 A^2}{2!} + \dots$$

Учитывая определение полной управляемости линейных стационарных объектов /89-91/, полная управляемость интервально-заданного объекта (2.86), сформулированная в определении 5, совпадает с определением в работе /78/: пара интервальных матриц (A, B) полностью управляема тогда и только тогда, когда полностью управляема любая пара матриц (A, B) с матрицами $A \in \mathbf{A}$ и $B \in \mathbf{B}$.

Как показано в /89/, необходимым и достаточным условием полной управляемости объекта $\dot{x}(t) = Ax(t) + Bu(t)$ является равенство ранга грамиана управляемости

$$W(t_0, t_1) = \int_{t_0}^{t_1} e^{A(t_1-\tau)} B B^T \left(e^{A(t_1-\tau)} \right)^T d\tau = \int_{t_0}^{t_1} e^{A(t_1-\tau)} B B^T e^{A^T(t_1-\tau)} d\tau \quad (2.88)$$

размерности вектора состояния $\text{rank} W(t_0, t_1) = n$. Согласно /89/ грамиан (2.88) удовлетворяет следующему дифференциальному матричному уравнению

$$\dot{W}(t_0, t) = AW(t_0, t) + W(t_0, t)A^T + BB^T, \quad (2.89)$$

$$W(t_0, t_0) = 0. \quad (2.90)$$

В случае, когда существует решение алгебраического линейного матричного уравнения

$$AV + VA^T + BB^T = 0, \quad (2.91)$$

то решение дифференциального уравнения (2.89) можно представить в явном виде:

$$W(t_0, t) = V_y - e^{A(t-t_0)} V_y e^{A^T(t-t_0)}, \quad (2.92)$$

где V_y является решением линейного алгебраического матричного уравнения (2.91). В случае, если матрица A асимптотически устойчива, то существует предел

$$\lim_{t \rightarrow \infty} W(t_0, t) = W_y, \quad (2.93)$$

который согласно (2.92) равен

$$\lim_{t \rightarrow \infty} W(t_0, t) = \lim_{t \rightarrow \infty} \left(V_y - e^{A(t-t_0)} V_y e^{A^T(t-t_0)} \right) = V_y.$$

Таким образом, для случая асимптотически устойчивой матрицы A свойство управляемости объекта (2.86) на полубесконечном интервале времени $[t_0; \infty)$ имеет место тогда и только тогда, когда решение V_y линейного алгебраического матричного уравнения (2.91) было невырожденным, т. е. $\text{rank } V_y = n$.

Свойство управляемости объекта (2.86) на интервале времени $[t_0; \infty)$ является важным при построении замкнутых асимптотически устойчивых систем управления, для которых $x(t) \rightarrow 0$ при $t \rightarrow \infty$.

Пусть интервальная матрица A является асимптотически устойчивой, тогда интервально-заданный объект (2.86) будет полностью управляемым на промежутке времени $[t_0; \infty)$ тогда и только тогда, когда любая матрица V_y , полученная в результате решения матричного уравнения (2.91) при всевозможных значениях матриц $A \in \mathbf{A}$ и $B \in \mathbf{B}$. Формально множество всех матриц V_y , удовлетворяющих (2.91) при всевозможных сочетаниях матриц A и B из соответствующих интервальных \mathbf{A} и \mathbf{B} , можно записать следующим образом:

$$\Sigma_{\exists\exists}(\mathbf{A}, \mathbf{B}) = \left\{ V_y \in \mathbf{R}^{n \times n} \mid (\exists A \in \mathbf{A})(\exists B \in \mathbf{B})(AV_y + V_y A^T + BB^T = 0) \right\}. \quad (2.94)$$

которое является объединенным множеством решений следующего интервального матричного уравнения

$$\mathbf{A}V_y + V_y\mathbf{A} + \mathbf{B}\mathbf{B}^T = 0. \quad (2.95)$$

Полная управляемость интервального объекта (2.86) на промежутке времени $[t_0; \infty)$ будет иметь место, если

$$\text{rank } V_y = n, \quad V_y \in \Sigma_{\exists\exists}(\mathbf{A}, \mathbf{B}). \quad (2.96)$$

Для проведения дальнейших рассуждений потребуется следующее понятие. Пусть $M_i \in \mathbf{R}^{n \times n}$, $i = \overline{1, p}$ - матрицы размерности $(n \times n)$, тогда множество

$$\Pi = \left\{ M = \sum_{i=1}^p M_i \lambda_i \mid \lambda_i \geq 0, \quad i = \overline{1, p}, \quad \sum_{i=1}^p \lambda_i = 1 \right\} \quad (2.97)$$

называется матричным политопом (многогранником).

Из интервального анализа известно /34/, что любую матрицу $A \in \mathbf{A}$ можно представить в виде:

$$A = \sum_{\hat{A} \in \text{vert } \mathbf{A}} \lambda_{\hat{A}} \hat{A}, \quad \lambda_{\hat{A}} \geq 0, \quad \sum_{\hat{A} \in \text{vert } \mathbf{A}} \lambda_{\hat{A}} = 1.$$

Тогда, как легко проверить, для заданных матриц \mathbf{A}, \mathbf{B} и V_y справедливыми являются следующие соотношения:

$$\begin{aligned} & \{AV_y \mid A \in \mathbf{A}\} = \\ & = \left\{ A_1 = \sum_{\hat{A} \in \text{vert } \mathbf{A}} \lambda_{\hat{A}} \hat{A} V_y = \sum_{\hat{A} \in \text{vert } \mathbf{A}} \lambda_{\hat{A}} \hat{A}_1 \mid \lambda_{\hat{A}} \geq 0, \quad \sum_{\hat{A} \in \text{vert } \mathbf{A}} \lambda_{\hat{A}} = 1 \right\} =, \quad (2.98) \\ & = \Pi(\mathbf{A}, V_y) \end{aligned}$$

$$\begin{aligned} & \{V_y A^T \mid A \in \mathbf{A}\} = \\ & = \left\{ A_2 = \sum_{\hat{A} \in \text{vert } \mathbf{A}} \lambda_{\hat{A}} V_y \hat{A}^T = \sum_{\hat{A} \in \text{vert } \mathbf{A}} \lambda_{\hat{A}} \hat{A}_2 \mid \lambda_{\hat{A}} \geq 0, \quad \sum_{\hat{A} \in \text{vert } \mathbf{A}} \lambda_{\hat{A}} = 1 \right\} =, \quad (2.99) \\ & = \Pi(V_y, \mathbf{A}^T) \end{aligned}$$

$$\left\{ \mathbf{B}\mathbf{B}^T \mid \mathbf{B} \in \mathbf{B} \right\} = \left\{ \mathbf{B}_1 = \sum_{\hat{\mathbf{B}}' \in \text{vert } \mathbf{B}} \alpha_{\hat{\mathbf{B}}'} \hat{\mathbf{B}}' \sum_{\hat{\mathbf{B}}'' \in \text{vert } \mathbf{B}} \gamma_{\hat{\mathbf{B}}''} \hat{\mathbf{B}}''^T = \sum_{\substack{\hat{\mathbf{B}}' \in \text{vert } \mathbf{B} \\ \hat{\mathbf{B}}'' \in \text{vert } \mathbf{B}}} \lambda_{\hat{\mathbf{B}}' \hat{\mathbf{B}}''} \hat{\mathbf{B}}' \hat{\mathbf{B}}''^T \right\} \\ \left. \alpha_{\hat{\mathbf{B}}'}, \gamma_{\hat{\mathbf{B}}''}, \lambda_{\hat{\mathbf{B}}' \hat{\mathbf{B}}''} \geq 0, \sum_{\hat{\mathbf{B}}' \in \text{vert } \mathbf{B}} \lambda_{\hat{\mathbf{B}}'} = 1, \sum_{\hat{\mathbf{B}}'' \in \text{vert } \mathbf{B}} \gamma_{\hat{\mathbf{B}}''} = 1, \sum_{\substack{\hat{\mathbf{B}}' \in \text{vert } \mathbf{B} \\ \hat{\mathbf{B}}'' \in \text{vert } \mathbf{B}}} \lambda_{\hat{\mathbf{B}}' \hat{\mathbf{B}}''} = 1, \right\} = \quad (2.100) \\ = \Pi(\mathbf{B}, \mathbf{B}^T).$$

Теорема 5. Матрица $\mathbf{V}_y \in \mathbf{R}^{n \times m}$ принадлежит объединенному множеству решений (2.94) интервального матричного уравнения (2.95) тогда и только тогда, когда выполняется любое из следующих эквивалентных условий:

$$(i) \quad 0 \in \left\{ \Pi(\mathbf{A}, \mathbf{V}_y) + \Pi(\mathbf{V}_y, \mathbf{A}) + \Pi(\mathbf{B}, \mathbf{B}^T) \right\}; \quad (2.101)$$

$$(ii) \quad \left\{ \Pi(\mathbf{A}, \mathbf{V}_y) + \Pi(\mathbf{V}_y, \mathbf{A}) \right\} \cap \Pi(-\mathbf{B}, \mathbf{B}^T) \neq \emptyset. \quad (2.102)$$

Доказательство. Первое соотношение (2.101) может быть легко получено путем эквивалентных преобразований в выделяющем предикате множества (2.94):

$$\Sigma_{\exists\exists}(\mathbf{A}, \mathbf{B}) = \left\{ \mathbf{V}_y \in \mathbf{R}^{n \times n} \mid (\exists \mathbf{A} \in \mathbf{A})(\exists \mathbf{B} \in \mathbf{B})(\mathbf{A}\mathbf{V}_y + \mathbf{V}_y\mathbf{A}^T + \mathbf{B}\mathbf{B}^T = 0) \right\} = \\ = \left\{ \mathbf{V}_y \in \mathbf{R}^{n \times n} \mid \left(\left\{ \mathbf{A}\mathbf{V}_y \mid \mathbf{A} \in \mathbf{A} \right\} + \left\{ \mathbf{V}_y\mathbf{A}^T \mid \mathbf{A} \in \mathbf{A} \right\} + \left\{ \mathbf{B}\mathbf{B}^T \mid \mathbf{B} \in \mathbf{B} \right\} \right) \ni 0 \right\} = \\ = \left\{ \mathbf{V}_y \in \mathbf{R}^{n \times n} \mid \left\{ \Pi(\mathbf{A}, \mathbf{V}_y) + \Pi(\mathbf{V}_y, \mathbf{A}^T) + \Pi(\mathbf{B}, \mathbf{B}^T) \right\} \ni 0 \right\},$$

где сложение понимается в теоретико-множественном смысле.

Доказательство соотношения (2.102) основано на следующих соображениях. Пусть $\tilde{\mathbf{V}}_y \in \Sigma_{\exists\exists}(\mathbf{A}, \mathbf{B})$, тогда существует $\tilde{\mathbf{A}} \in \mathbf{A}$ и $\tilde{\mathbf{B}} \in \mathbf{B}$, такие, что $\tilde{\mathbf{A}}\tilde{\mathbf{V}}_y + \tilde{\mathbf{V}}_y\tilde{\mathbf{A}}^T + \tilde{\mathbf{B}}\tilde{\mathbf{B}}^T = 0$, что эквивалентно $-\tilde{\mathbf{B}}\tilde{\mathbf{B}}^T \in \left\{ \Pi(\mathbf{A}, \tilde{\mathbf{V}}_y) + \Pi(\tilde{\mathbf{V}}_y, \mathbf{A}^T) \right\}$, $\tilde{\mathbf{B}}\tilde{\mathbf{B}}^T \in \Pi(\mathbf{B}, \mathbf{B}^T)$ и $\tilde{\mathbf{B}}\tilde{\mathbf{B}}^T \in \left\{ \Pi(\mathbf{A}, \tilde{\mathbf{V}}_y) + \Pi(\tilde{\mathbf{V}}_y, \mathbf{A}^T) \right\} \cap \Pi(-\mathbf{B}, \mathbf{B}^T)$. Обратно, если $\left\{ \Pi(\mathbf{A}, \tilde{\mathbf{V}}_y) + \Pi(\tilde{\mathbf{V}}_y, \mathbf{A}^T) \right\} \cap \Pi(-\mathbf{B}, \mathbf{B}^T) \neq \emptyset$, то существует некоторый элемент

$\mathbb{B}\mathbb{B}^T$ такой, что $\mathbb{B}\mathbb{B}^T \in \Pi(\mathbf{B}, \mathbf{B}^T)$ и $\mathbb{B}\mathbb{B}^T \in \{\Pi(\mathbf{A}, \mathbb{V}_y) + \Pi(\mathbb{V}_y, \mathbf{A}^T)\}$, тогда существует и некоторая матрица $\tilde{\mathbf{A}}$, удовлетворяющая $\tilde{\mathbf{A}}\mathbb{V}_y + \mathbb{V}_y\tilde{\mathbf{A}}^T + \mathbb{B}\mathbb{B}^T = 0$.

Теорема доказана.

Проверка условия $\text{rank } \mathbb{V}_y = n$ для матриц, удовлетворяющих полученным в теореме 5 теоретико-множественным соотношениям (2.101) и (2.102), на практике представляет собой трудоемкую задачу, поэтому актуальной задачей является получение более простых процедур, позволяющих исследовать управляемость интервально-заданного объекта (2.86). Для этого оценим множество (2.94) снаружи некоторым просто устроенным множеством, в частности удобным на практике является внешняя интервальная оценка. Такое оценивание можно всегда осуществить, поскольку по предположению интервальная матрица \mathbf{A} является асимптотически устойчивой, т.е. для любой матрицы $A \in \mathbf{A}$ $\text{Re } \lambda_i(A) < 0$, следовательно, матричное уравнение (2.95) имеет единственное решение для $\forall A \in \mathbf{A}$ и $\forall B \in \mathbf{B}$ и множество (2.94) является ограниченным. Таким образом, требуется описать интервальную матрицу $\mathbb{V}_y \in \mathbb{R}^{n \times m}$, удовлетворяющую

$$\mathbb{V}_y \supseteq \Sigma_{\exists\exists}(\mathbf{A}, \mathbf{B}). \quad (2.103)$$

Тогда, если

$$0 \notin \det \mathbb{V}_y = \{\det V_y \mid V_y \in \mathbb{V}_y\}, \quad (2.104)$$

то интервально-заданный объект (2.86) является полностью управляемым на промежутке времени $[t_0, \infty)$. Построение множества $\{\det V_y \mid V_y \in \mathbb{V}_y\}$ возможно посредством вычисления 2^{n^2} детерминантов угловых матриц $\hat{V}_y \in \text{vert } \mathbb{V}_y$, что при больших размерностях матрицы \mathbb{V}_y требует больших вычислительных затрат, поэтому на практике часто используют интервальные расширения различных методов вычисления детерминантов, так как справедливым является следующее соотношение

$$\mathbf{det} \mathbf{V}_y = \left\{ \det \mathbf{V}_y \mid \mathbf{V}_y \in \mathbf{V}_y \right\},$$

где $\mathbf{det} \mathbf{V}_y$ - естественное интервальное расширение детерминанта матрицы \mathbf{V}_y .

Построение интервальной матрицы \mathbf{V}_y , удовлетворяющей (2.103), возможно посредством применения приема, аналогично рассмотренному в параграфе 2.1, а именно, интервальная матрица \mathbf{V}_y определяется следующим образом:

$$\mathbf{V}_y = \left(\mathbf{V}_{y1}^T, \mathbf{V}_{y2}^T, \dots, \mathbf{V}_{yn}^T \right)^T,$$

где \mathbf{V}_{yi} , $i = \overline{1, n}$ - i -ая строка матрицы \mathbf{V}_y , и представляющая собой i -ую блочную компоненту вектора

$$\mathbf{v}_y = \text{col} \left(\mathbf{V}_{y1}^T, \mathbf{V}_{y2}^T, \dots, \mathbf{V}_{yn}^T \right),$$

являющуюся внешней интервальной оценкой объединенного множества решений

$$\Sigma_{\exists\exists}(\mathbf{W}, \mathbf{b}) = \left\{ \mathbf{v}_y \in \mathbf{R}^{n^2} \mid (\exists \mathbf{W} \in \mathbf{W})(\exists \mathbf{b} \in \mathbf{b})(\mathbf{W}\mathbf{v}_y = \mathbf{b}) \right\} \quad (2.105)$$

следующей интервальной системы линейных алгебраических уравнений

$$\mathbf{W}\mathbf{v}_y = \mathbf{b},$$

где $\mathbf{W} = \mathbf{A}^T \otimes \mathbf{E} + \mathbf{E} \otimes \mathbf{A}^T$, $\mathbf{W} \in \mathbf{IR}^{n^2 \times n^2}$;

$\mathbf{b} = \text{col} \left(\left(\mathbf{B}\mathbf{B}^T \right)_1^T, \left(\mathbf{B}\mathbf{B}^T \right)_2^T, \dots, \left(\mathbf{B}\mathbf{B}^T \right)_n^T \right)$, $\left(\mathbf{B}\mathbf{B}^T \right)_i^T$ - i -ая строка матрицы

$\mathbf{B}\mathbf{B}^T = \left(\left(\mathbf{B}\mathbf{B}^T \right)_1^T, \left(\mathbf{B}\mathbf{B}^T \right)_2^T, \dots, \left(\mathbf{B}\mathbf{B}^T \right)_n^T \right)$. Получение внешней интервальной

оценки объединенного множества решений (2.105) возможно уже упомянутыми методами: интервальный метод Гаусса, интервальный метод Гаусса-Зейделя, интервальный метод Кравчика /83/.

2.5 Параметрическая идентификация интервально-заданного объекта

При проектировании систем управления техническими объектами необходимо иметь математическую модель объекта. Построение моделей по реализациям входных и выходных сигналов является наиболее характерной обратной задачей и подразумевает получение информации посредством измерения входных и выходных сигналов. В большинстве случаев процесс измерения сигналов носит приближенный характер. Эта приближенность может быть выражена принадлежностью истинных значений физических величин некоторым интервалам, которые можно рассматривать как результат соответствующих измерений. Отказ от учета подобного рода неточностей в результатах измерений может привести к тому, что качество функционирования спроектированной системы может значительно отличаться от требуемого. Таким образом, построение адекватных математических моделей объектов является одной из первоочередных задач теории управления. Интервальный характер результатов измерения приводит к целесообразности использования интенсивно развиваемой в последнее время так называемой интервальной математики.

В настоящем разделе приведено решение задачи параметрической идентификации методом наименьших квадратов /92/ с учетом интервального типа данных для объекта.

2.5.1 Постановка задачи

Пусть объект управления описывается соотношением

$$y(k) = \sum_{i=1}^n \theta_i u_i(k) = U^T(k)\theta,$$

где $\mathbf{u}_i(k) = [\underline{\mathbf{u}}_i(k), \overline{\mathbf{u}}_i(k)] \in \mathbf{IR}$ - последовательность интервальных входных воздействий объекта и модели $i = \overline{1, n}$; $\mathbf{U}(k) \in \mathbf{IR}^n$ - последовательность интервальных векторов входных воздействий, $\mathbf{U}(k) = (\mathbf{U}_1(k), \dots, \mathbf{U}_n(k))^T$; $\mathbf{y}(k) = [\underline{\mathbf{y}}(k), \overline{\mathbf{y}}(k)] \in \mathbf{IR}$ - последовательность интервальных выходных величин объекта.

Математическая модель объекта представляется соотношением

$$\mathbf{y}(k) = \sum_{i=1}^n \hat{\theta}_i \mathbf{u}_i(k) = \mathbf{U}^T(k) \hat{\theta}, \quad (2.106)$$

где $\hat{\mathbf{y}}(k) = [\hat{\underline{\mathbf{y}}}(k), \hat{\overline{\mathbf{y}}}(k)] \in \mathbf{IR}$ - последовательность интервальных выходных величин модели; $\hat{\theta}_i$ - оценки неизвестных параметров, $i = \overline{1, n}$; $\hat{\theta} = (\hat{\theta}_1, \dots, \hat{\theta}_n)$ - вектор оценок неизвестных параметров; $\hat{\theta} \in C_\theta$; C_θ - множество допустимых значений параметров.

Запись математической модели в интервальном виде на содержательном уровне может быть проинтерпретирована следующим образом. Интервальные результаты измерений, обусловленные наличием погрешностей, подразумевают, что истинные значения измеряемых величин принадлежат полученным интервалам и могут принимать любые значения из указанных интервалов. Это означает, что в процессе идентификации необходимо иметь дело со всевозможными моделями множества

$$\left\{ \hat{\mathbf{y}}(k) = \mathbf{U}^T(k) \hat{\theta} \mid \hat{\mathbf{y}}(k) \in \hat{\mathbf{y}}(k), \mathbf{U}(k) \in \mathbf{U}(k) \right\}, \quad (2.107)$$

а рассматриваемая задача идентификации будет заключаться в определении некоторого множества Σ всевозможных значений векторов оценок параметров $\hat{\theta}$, доставляющих минимум квадрату ошибок $\varepsilon^2(k) = (\mathbf{y}(k) - \mathbf{U}^T(k) \hat{\theta})^2$ для $\mathbf{y}(k) \in \mathbf{y}(k)$ и $\mathbf{U}(k) \in \mathbf{U}(k)$. Определение всевозможных значений векторов оценок параметров $\hat{\theta}$ является необходимым, поскольку при решении задач

анализа и синтеза систем управления нужно знать достоверные границы возможных значений параметров, т.е. такие границы, вне которых параметры лежать не могут.

2.5.2 Решение задачи параметрической идентификации

Для серии из N экспериментов, где $N > n$, выход модели можно записать следующим образом:

$$\mathbf{\hat{y}} = \begin{pmatrix} \hat{y}(1) \\ \hat{y}(2) \\ \vdots \\ \hat{y}(N) \end{pmatrix} = \mathbf{U}\hat{\boldsymbol{\theta}} = \begin{pmatrix} \mathbf{u}_1(1) & \cdots & \mathbf{u}_n(1) \\ \mathbf{u}_1(2) & \cdots & \mathbf{u}_n(2) \\ \vdots & \vdots & \vdots \\ \mathbf{u}_1(N) & \cdots & \mathbf{u}_n(N) \end{pmatrix} \begin{pmatrix} \hat{\theta}_1 \\ \hat{\theta}_2 \\ \vdots \\ \hat{\theta}_n \end{pmatrix} \quad (2.108)$$

Тогда вектор ошибки между выходными сигналами объекта и модели будет также интервальным и определится следующим выражением.

$$\boldsymbol{\varepsilon} = \begin{pmatrix} \mathbf{y}(1) \\ \mathbf{y}(2) \\ \vdots \\ \mathbf{y}(N) \end{pmatrix} - \begin{pmatrix} \mathbf{\hat{y}}(1) \\ \mathbf{\hat{y}}(2) \\ \vdots \\ \mathbf{\hat{y}}(N) \end{pmatrix} = \mathbf{y} - \mathbf{\hat{y}} = \mathbf{y} - \mathbf{U}\hat{\boldsymbol{\theta}}. \quad (2.109)$$

Для вектора ошибки $\boldsymbol{\varepsilon} \in \boldsymbol{\varepsilon}$ в соответствии с методом наименьших квадратов минимизируемая функция потерь $J(\hat{\boldsymbol{\theta}})$ ошибки $\boldsymbol{\varepsilon}$ определяется согласно следующему выражению

$$J(\hat{\boldsymbol{\theta}}) = \boldsymbol{\varepsilon}^T \boldsymbol{\varepsilon}, \quad (2.110)$$

а необходимое условие минимума функции (2.110) имеет вид

$$\frac{\partial J(\hat{\boldsymbol{\theta}})}{\partial \hat{\boldsymbol{\theta}}} = 0.$$

Учитывая интервальный характер вектора ошибки $\boldsymbol{\varepsilon}$, определим интервальную функцию потерь как множество вида

$$\mathbf{J}(\hat{\boldsymbol{\theta}}) = \left\{ \boldsymbol{\varepsilon}^T \boldsymbol{\varepsilon} \mid \boldsymbol{\varepsilon} \in \boldsymbol{\varepsilon} \right\} = \left\{ (\mathbf{y} - \mathbf{U}\hat{\boldsymbol{\theta}})^T (\mathbf{y} - \mathbf{U}\hat{\boldsymbol{\theta}}) \mid (\exists \mathbf{U} \in \mathbf{U})(\exists \mathbf{y} \in \mathbf{y}) \right\}, \quad (2.111)$$

представляющее собой объединенное расширение функции (2.110) над ϵ . Тогда искомое множество Σ определится как множество всевозможных значений векторов оценок параметров $\hat{\theta}$, доставляющих минимум соответствующей функции потерь вида (2.110) из множества (2.111), т.е.

$$\begin{aligned}
\Sigma &= \left\{ \hat{\theta} \in \mathbf{R}^n \mid (\exists \epsilon \in \epsilon) \left(\frac{\partial}{\partial \hat{\theta}} (\epsilon^T \epsilon) = 0 \right) \right\} = & (2.112) \\
&= \left\{ \hat{\theta} \in \mathbf{R}^n \mid (\exists U \in \mathbf{U})(\exists y \in \mathbf{y}) \left(\frac{\partial}{\partial \hat{\theta}} \left((y - U\hat{\theta})^T (y - U\hat{\theta}) \right) = 0 \right) \right\} = \\
&= \left\{ \hat{\theta} \in \mathbf{R}^n \mid (\exists U \in \mathbf{U})(\exists y \in \mathbf{y}) \left((y - U\hat{\theta})^T U = 0 \right) \right\} = \\
&= \left\{ \hat{\theta} \in \mathbf{R}^n \mid (\exists U \in \mathbf{U})(\exists y \in \mathbf{y}) (y^T U = \hat{\theta}^T U^T U) \right\} = \\
&= \left\{ \hat{\theta} \in \mathbf{R}^n \mid (\exists U \in \mathbf{U})(\exists y \in \mathbf{y}) (U^T U \hat{\theta} = U^T y) \right\}.
\end{aligned}$$

Сложность точного математического описания множества (2.112) значительно возрастает с ростом размерности вектора оценок параметров, поэтому в данной работе ограничимся нахождением некоторой интервальной оценки, содержащей множество (2.112), т.е. интервального вектора $\hat{\theta} \supseteq \Sigma$. Как известно [34], результатом произведения двух интервальных матриц $\mathbf{A} \in \mathbf{IR}^{n \times m}$ и $\mathbf{B} \in \mathbf{IR}^{m \times p}$ является наиболее узкая интервальная матрица $\mathbf{C} \in \mathbf{IR}^{n \times p}$, содержащая множество $\{\mathbf{AB} \mid \mathbf{A} \in \mathbf{A}, \mathbf{B} \in \mathbf{B}\}$. Обозначая $\mathbf{P} = \mathbf{U}^T \mathbf{U}$ и $\mathbf{q} = \mathbf{U}^T \mathbf{y}$, получим следующее включение

$$\begin{aligned}
\Sigma &= \left\{ \hat{\theta} \in \mathbf{R}^n \mid (\exists U \in \mathbf{U})(\exists y \in \mathbf{y}) (U^T U \hat{\theta} = U^T y) \right\} \subseteq & (2.113) \\
&\left\{ \hat{\theta} \in \mathbf{R}^n \mid (\exists U \in \mathbf{P})(\exists y \in \mathbf{y}) (\mathbf{P}\hat{\theta} = \mathbf{q}) \right\}.
\end{aligned}$$

Множество, стоящее в правой части соотношения (2.113), является объединенным множеством решений интервальной системы линейных алгебраических уравнений

$$\mathbf{P}\hat{\theta} = \mathbf{q}.$$

Обозначим указанное множество в правой части (2.113) следующим образом

$$\Sigma_{\exists\exists}(\mathbf{P}, \mathbf{q}) = \left\{ \hat{\boldsymbol{\theta}} \in \mathbf{R}^n \mid (\exists \mathbf{P} \in \mathbf{P})(\exists \mathbf{q} \in \mathbf{q})(\mathbf{P}\hat{\boldsymbol{\theta}} = \mathbf{q}) \right\}. \quad (2.114)$$

Тогда в качестве искомого интервального вектора оценок параметров $\hat{\boldsymbol{\theta}}$ можно принять внешнюю интервальную оценку множества (2.114), поскольку справедливой является следующая цепочка включений

$$\Sigma \subseteq \Sigma_{\exists\exists}(\mathbf{P}, \mathbf{q}) \subseteq \hat{\boldsymbol{\theta}}. \quad (2.115)$$

Следует отметить, что для случая неинтервальных входных данных, т.е. $\mathbf{U} \in \mathbf{R}^{N \times n}$, в качестве внешней интервальной оценки множества (2.114) можно использовать интервальную оболочку данного множества

$$\square\Sigma_{\exists}(\mathbf{P}, \mathbf{q}) = \square\left\{ \hat{\boldsymbol{\theta}} \in \mathbf{R}^n \mid (\exists \mathbf{q} \in \mathbf{q})(\mathbf{P}\hat{\boldsymbol{\theta}} = \mathbf{q}) \right\}, \quad (2.116)$$

где $\mathbf{P} = \mathbf{U}^T \mathbf{U} \in \mathbf{R}^{n \times n}$.

Интервальная оболочка (2.116) определяется как наиболее узкий интервальный вектор $\hat{\boldsymbol{\theta}}$, содержащий объединенное множество решений

$$\Sigma_{\exists}(\mathbf{P}, \mathbf{q}) = \left\{ \hat{\boldsymbol{\theta}} \in \mathbf{R}^n \mid (\exists \mathbf{q} \in \mathbf{q})(\mathbf{P}\hat{\boldsymbol{\theta}} = \mathbf{q}) \right\}.$$

В случае если матрица \mathbf{P} невырожденная, то интервальная оболочка (2.116) определяется следующим образом

$$\hat{\boldsymbol{\theta}} = \mathbf{P}^{-1} \mathbf{q}. \quad (2.117)$$

Таким образом, задача определения интервального вектора $\hat{\boldsymbol{\theta}}$, содержащего множество Σ всевозможных значений вектора оценок параметров, свелась к задаче внешнего интервального оценивания множества решений (2.114), которая является хорошо изученной в настоящее время [81,82]. Для вычисления внешней интервальной оценки $\hat{\boldsymbol{\theta}}$ объединенного множества решений (2.114) можно воспользоваться, например, следующими методами [83]: интервальный метод исключений Гаусса, интервальный метод Гаусса-

Зейделя, интервальный метод Кравчика. Интервальные методы Кравчика и Гаусса-Зейделя требуют начального приближения $\hat{\theta}_0$.

Выводы по второй главе

В данной главе получены следующие основные результаты:

1. Разработан интервальный аналог прямого метода Ляпунова для исследования свойства асимптотической устойчивости интервально-заданного объекта управления на основе использования объединенного и допустимого множеств решений интервального матричного уравнения Ляпунова.

2. Разработана процедура построения интервальных матриц, обладающих заданными свойствами.

3. Разработана процедура исследования свойства полной управляемости многомерного интервально-заданного объекта на основе использования внешних интервальных оценок объединенного множества решений матричного уравнения ляпуновского типа.

4. Решена задача параметрической идентификации методом наименьших квадратов с учетом интервального характера входных данных.

3. ПОСТРОЕНИЕ СИСТЕМ УПРАВЛЕНИЯ МНОГОМЕРНЫМИ ИНТЕРВАЛЬНО-ЗАДАННЫМИ ОБЪЕКТАМИ

Данная глава посвящена решению задачи параметрического синтеза замкнутых систем управления многомерным интервально заданным объектом. Приведено описание обобщенного множества решений интервального матричного уравнения Сильвестра. Для внутреннего оценивания данного множества применены центровой и алгебраический подходы. Разработаны итеративная процедура нахождения алгебраического решения интервального уравнения Сильвестра и процедура построения интервальных матриц, обладающих заданными запасом устойчивости и показателем колебательности.

3.1 Постановка задачи

Пусть математическая модель линейного многомерного интервально заданного объекта управления в пространстве состояний имеет вид

$$\dot{x}(t) = \mathbf{A}x(t) + \mathbf{B}u(t), \quad x(t_0) = x_0, \quad t \in [t_0, \infty), \quad (3.1)$$

где $x(t) \in \mathbf{R}^n$ - вектор состояний, $\mathbf{A} \in \mathbf{IR}^{n \times n}$ - интервальная матрица размерности $n \times n$, $\mathbf{A} = (\mathbf{a}_{ij}), \mathbf{a}_{ij} = [\underline{\mathbf{a}}_{ij}, \bar{\mathbf{a}}_{ij}]$, $1 \leq i, j \leq n$; $u(t) \in \mathbf{R}^m$ - вектор управляющих воздействий; $\mathbf{B} \in \mathbf{IR}^{n \times m}$ - интервальная матрица размерности $n \times m$, $\mathbf{B} = (\mathbf{b}_{ij}), \mathbf{b}_{ij} = [\underline{\mathbf{b}}_{ij}, \bar{\mathbf{b}}_{ij}]$, $1 \leq i \leq n, 1 \leq j \leq m$.

Всюду в дальнейшем будем понимать интервально заданную модель объекта управления (3.1) как семейство математических моделей стационарных объектов вида $\dot{x}(t) = Ax(t) + Bu(t)$, матрицы которых принадлежат заданным интервальным, т.е. $A \in \mathbf{A}$, $B \in \mathbf{B}$, что в математической нотации можно записать

$$\left\{ x(t) \in \mathbf{R}^n \mid (\exists A \in \mathbf{A})(\exists B \in \mathbf{B})(\dot{x}(t) = Ax(t) + Bu(t)) \right\}. \quad (3.2)$$

Таким образом, термин «свойства интервально заданного объекта управления» подразумевает свойства всех объектов управления $\dot{x}(t) = Ax(t) + Bu(t)$ для $A \in \mathbf{A}$, $B \in \mathbf{B}$. Пусть объект управления (3.1) является полностью управляемым.

Желаемая динамика замкнутой системы управления задается соотношением

$$\dot{x}(t) = \mathbf{F}x(t), \quad (3.3)$$

где $\mathbf{F} \in \mathbf{IR}^{n \times n}$ - интервальная матрица размерности $n \times n$, $F = (f_{ij})$, $f_{ij} = [\underline{f}_{ij}, \bar{f}_{ij}]$, $1 \leq i, j \leq n$, обладающая тем свойством, что все собственные значения ее точечных матриц локализованы в некоторой наперед заданной области плоскости комплексного переменного.

Для обеспечения желаемой динамики в замкнутой системе управления (3.3) используется алгоритм

$$u(t) = \mathbf{K}x(t), \quad (3.4)$$

где $\mathbf{K} \in \mathbf{IR}^{m \times n}$ - интервальная матрица размерности $m \times n$, $K = (k_{ij})$, $k_{ij} = [\underline{k}_{ij}, \bar{k}_{ij}]$, $1 \leq i \leq m$, $1 \leq j \leq n$. Запись алгоритма управления в виде (3.4) следует понимать как параметрическое семейство алгоритмов следующего вида

$$\{u(t) = Kx(t) \mid K \in \mathbf{K}\}. \quad (3.5)$$

Решение задачи параметрического синтеза осуществляется в следующей постановке. Для заданного объекта управления (3.1) требуется определить интервальную матрицу \mathbf{K} настраиваемых параметров алгоритма (3.4) таким образом, чтобы точечные матрицы $K \in \mathbf{K}$ удовлетворяли условию: для любых точечных матриц $A \in \mathbf{A}$, $B \in \mathbf{B}$, присутствующих в (3.1), существовала некоторая матрица $F \in \mathbf{F}$ такая, что

$$\det(\lambda E - A - BK) = \det(\lambda E - F), \quad (3.6)$$

где E - единичная матрица соответствующей размерности.

Построение семейства алгоритмов (3.5) является целесообразным несмотря на то, что физическим воплощением алгоритма будет как раз один из представителей семейства (3.5). Дело в том, что точечные матрицы $K \in \mathbf{K}$ являются как бы равноправными в смысле поставленной задачи (3.6), однако на этапе технической реализации алгоритма управления некоторые матрицы $K \in \mathbf{K}$ могут оказаться предпочтительнее других исходя из условий физической реализации алгоритма.

Формальное определение множества точечных матриц алгоритма (3.4), удовлетворяющих (3.6), имеет следующий вид

$$M = \left\{ K \in \mathbf{R}^{m \times n} \mid (\forall A \in \mathbf{A})(\forall B \in \mathbf{B}) \right. \\ \left. (\exists F \in \mathbf{F})(\det(\lambda E - A - BK) = \det(\lambda E - F)) \right\}. \quad (3.7)$$

Тогда рассматриваемая задача получения интервальной матрицы \mathbf{K} алгоритма управления (3.4) является, по существу, задачей внутреннего интервального оценивания множества (3.7).

Решение поставленной задачи параметрического синтеза осуществлено в два этапа:

- 1) формализация желаемых динамических свойств;
- 2) построение интервального многомерного регулятора методом модального управления.

3.2 Формализация желаемых динамических свойств

При решении задачи синтеза модального регулятора многомерным интервально заданным объектом немаловажным вопросом является формализация желаемой динамики, задаваемой посредством интервальной матрицы \mathbf{F} , обладающей тем свойством, что все собственные значения всех ее точечных

матриц $F \in \mathbf{F}$ были локализованы в некоторой наперед заданной области комплексной плоскости. В общем случае рассматриваемая задача не является тривиальной. При проектировании систем автоматического управления задание желаемой динамики можно осуществить заданием минимального запаса устойчивости α или заданием минимального запаса устойчивости α и максимальной степенью колебательности μ . В основу предлагаемого алгоритма положена теорема Гершгорина о локализации собственных значений точечной матрицы внутри объединения кругов, радиус и центр которых определяется по элементам рассматриваемой матрицы. В настоящем разделе приведен алгоритм построения интервальной матрицы, обладающей заданным запасом устойчивости и показателем колебательности.

Пусть $F \in \mathbf{R}^{n \times n}$, $F = (f_{ij})_{n \times n}$ - вещественная матрица размерности $(n \times n)$.

Согласно теореме Гершгорина /41/, все собственные значения матрицы F расположены на плоскости комплексного переменного z внутри объединения кругов

$$|z - f_{ii}| \leq \sum_{\substack{j=1 \\ i \neq j}}^n |f_{ij}|, \quad i = \overline{1, n} \quad (3.8)$$

с центром в точке $(f_{ii}, 0)$ и радиусом $R_i = \sum_{\substack{j=1 \\ i \neq j}}^n |f_{ij}|$, $i = \overline{1, n}$.

Известно /93/, что степень колебательности линейной системы определяется как максимум модулей отношения мнимых частей собственных значений матрицы F к их действительным частям. Степень колебательности также определяют как тангенс угла, образованного действительной осью комплексной плоскости и лучом, проведенным из начала координат через собственное значение матрицы, изображенное на комплексной плоскости и имеющее наибольшее абсолютное значение величины отношения мнимой части собственного значения к вещественной части $\mu = \operatorname{tg} \varphi$. Из рисунка 5 Видно, что мат-

рица F обладает запасом устойчивости α , если выполняется следующее соотношение

$$|f_{ii}| - \sum_{\substack{j=1 \\ i \neq j}}^n |f_{ij}| \leq \alpha, \quad i = \overline{1, n} \quad (3.9)$$

или, учитывая, что все $f_{ii} \leq 0$, $i = \overline{1, n}$, т.к. круги Гершгорина должны располагаться в левой полуплоскости комплексной плоскости, имеем $|f_{ii}| = -f_{ii}$, $i = \overline{1, n}$, и

$$-f_{ii} - \sum_{\substack{j=1 \\ i \neq j}}^n |f_{ij}| \leq \alpha, \quad i = \overline{1, n}. \quad (3.10)$$

Для определения условий при которых матрица F будет иметь степень колебательности не превращающую заданную величину $0 \leq \mu = \operatorname{tg} \varphi < \infty$, воспользуемся следующим известным из тригонометрии соотношением

$$\operatorname{tg}^2 \varphi = \frac{\operatorname{Sin}^2 \varphi}{1 - \operatorname{Sin}^2 \varphi},$$

или

$$\operatorname{Sin} \varphi = \frac{\operatorname{tg} \varphi}{\sqrt{1 + \operatorname{tg}^2 \varphi}} = \frac{\mu}{\sqrt{1 + \mu^2}} = K, \quad (3.11)$$

где $0 \leq \mu < \infty$, и, следовательно $0 \leq \varphi < \frac{\pi}{2}$, тогда $0 < K \leq 1$.

Согласно рисунку 5

$$\operatorname{Sin} \varphi = \frac{R}{OA}.$$

Тогда для того чтобы матрица $F \in \mathbf{R}^{n \times n}$ имела собственные числа с абсолютной величиной отношения мнимой части к действительной не превышающей заданной величины $\mu = \operatorname{tg} \varphi$ достаточно выполнение следующих соотношений

$$\sum_{\substack{j=1 \\ i \neq j}}^n |f_{ij}| \leq |f_{ii}| K = -f_{ii} K, \quad i = \overline{1, n}. \quad (3.12)$$

Воспользуемся соотношениями (3.10)-(3.12) для построения интервальной матрицы $\mathbf{F} \in \mathbf{IR}^{n \times n}$, собственные числа которой имеют абсолютную величину отношения мнимой части к действительной не больше заданной $\mu = \operatorname{tg} \varphi$ и расположены в левой полуплоскости комплексной плоскости на расстоянии, не меньшем α . Интервальная матрица $\mathbf{F} \in \mathbf{IR}^{n \times n}$ обладает заданным запасом устойчивости α и степенью колебательности μ , если матрица $F \in \mathbf{F}$ обладает запасом устойчивости α и степенью колебательности μ . Будем искать матрицу \mathbf{F} в виде $\operatorname{mid} \mathbf{F} + [-\operatorname{rad} \mathbf{F}; \operatorname{rad} \mathbf{F}]$, причем $\operatorname{mid} \mathbf{F} = \operatorname{diag}\{\operatorname{mid} f_{ii} \leq 0, i = \overline{1, n}\}$, поскольку такая структура матрицы \mathbf{F} , облегчает выполнение условий (3.10) и (3.12).

Круги Гершгорина

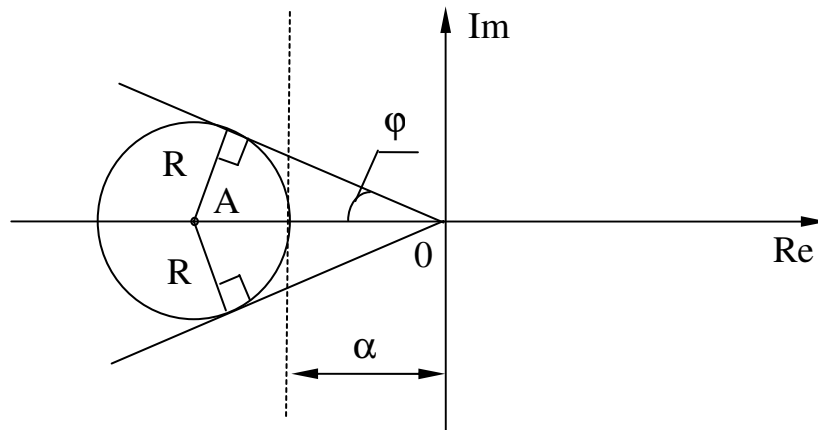


Рисунок 5.

Тогда для того, чтобы для любой матрицы $F \in \mathbf{F}$ выполнялись соотношения (3.9) и (3.12) необходимо и достаточно, чтобы выполнялись соответственно следующие соотношения

$$|\mathbf{f}_{ii}| - \sum_{\substack{j=1 \\ i \neq j}}^n |\mathbf{f}_{ij}| \leq \alpha, \quad i = \overline{1, n}, \quad (3.13)$$

$$\sum_{\substack{j=1 \\ i \neq j}}^n |\mathbf{f}_{ij}| \leq |\mathbf{f}_{ii}| K, \quad i = \overline{1, n}. \quad (3.14)$$

Из интервального анализа известно [29-34], что для любого интервала $\mathbf{z} \in \mathbf{IR}$ справедливо соотношение $|\mathbf{z}| = |\text{mid } \mathbf{z}| + \text{rad } \mathbf{z}$. Учитывая, что $\text{mid } \mathbf{f}_{ij} = 0$ для $i \neq j$, $i, j = \overline{1, n}$ и $\text{mid } \mathbf{f}_{ii} \leq 0$, $i = \overline{1, n}$, что $|\text{mid } \mathbf{f}_{ii}| = -\text{mid } \mathbf{f}_{ii}$, $i = \overline{1, n}$, соотношения (3.13) и (3.14) можно переписать в виде:

$$-\text{mid } \mathbf{f}_{ii} + \text{rad } \mathbf{f}_{ii} - \sum_{\substack{j=1 \\ i \neq j}}^n \text{rad } \mathbf{f}_{ij} \leq \alpha, \quad i = \overline{1, n}, \quad (3.15)$$

$$\sum_{\substack{j=1 \\ i \neq j}}^n \text{rad } \mathbf{f}_{ij} \leq K(-\text{mid } \mathbf{f}_{ii} + \text{rad } \mathbf{f}_{ii}), \quad i = \overline{1, n} \quad (3.16)$$

при условиях $\text{rad } \mathbf{f}_{ij} \geq 0$, $i, j = \overline{1, n}$ и $\text{mid } \mathbf{f}_{ii} \leq 0$, $i = \overline{1, n}$.

Формулы (3.15) и (3.16) представляют собой систему из $2n$ уравнений относительно $n(n+1)$ неизвестных $\text{rad } \mathbf{f}_{ij} \geq 0$, $i, j = \overline{1, n}$ и $\text{mid } \mathbf{f}_{ii} \leq 0$, $i = \overline{1, n}$.

Поскольку величины $\text{rad } \mathbf{f}_{ij}$, $i, j = \overline{1, n}$ характеризуют величину интервальных элементов \mathbf{f}_{ij} матрицы \mathbf{F} , то возможно построение максимально широкой в некотором смысле интервальной матрицы \mathbf{F} , обладающей заданным запасом устойчивости α и степенью колебательности μ . Максимально широкая интервальная матрица будет пониматься в смысле одного из следующих критериев:

$$1. J_1 = \min_{i, j = \overline{1, n}} \text{rad } \mathbf{f}_{ij} \rightarrow \max; \quad (3.17)$$

$$2. J_2 = \prod_{i,j=1}^n \text{rad } \mathbf{f}_{ij} \rightarrow \max \quad (\text{максимально широкая по объему}); \quad (3.18)$$

$$3. J_3 = \sum_{i,j=1}^n \text{rad } \mathbf{f}_{ij} \rightarrow \max \quad (\text{максимально широкая по периметру}). \quad (3.19)$$

Таким образом, решение сформулированной задачи может быть решено применением методов математического программирования. Наибольший интерес с точки зрения простоты реализации представляет собой критерий (3.19), имеющий линейные вхождения неизвестных $\text{rad } \mathbf{f}_{ij}$, $i, j = \overline{1, n}$. Вводя новые переменные $\text{mid } \mathbf{f}'_{ii} = -\text{mid } \mathbf{f}_{ii}$, $i = \overline{1, n}$, перепишем (3.15) и (3.16) с учетом новых переменных, удовлетворяющих $\text{mid } \mathbf{f}'_{ii} \geq 0$, $i = \overline{1, n}$

$$-\text{mid } \mathbf{f}'_{ii} + \text{rad } \mathbf{f}_{ii} - \sum_{\substack{j=1 \\ i \neq j}}^n \text{rad } \mathbf{f}_{ij} \leq \alpha, \quad i = \overline{1, n}, \quad (3.20)$$

$$\sum_{\substack{j=1 \\ i \neq j}}^n \text{rad } \mathbf{f}_{ij} \leq K \text{mid } \mathbf{f}'_{ii} + K \text{rad } \mathbf{f}_{ii}, \quad i = \overline{1, n}. \quad (3.21)$$

Часто при построении интервальной матрицы \mathbf{F} необходимо, чтобы ширина интервальных элементов этой матрицы была не меньше некоторой критической ширины $w_{ij} \geq 0$, $i, j = \overline{1, n}$, тогда к системе неравенств (3.20), (3.21) следует добавить соотношения

$$\text{rad } \mathbf{f}_{ij} \geq \frac{w_{ij}}{2}, \quad i, j = \overline{1, n}. \quad (3.22)$$

Также бывает необходимым задание ограничений на $\text{mid } \mathbf{f}'_{ii}$, однако наиболее целесообразным решением является включение величины $\text{mid } \mathbf{f}'_{ii}$, $i = \overline{1, n}$ в выражения для целевой функции с весовыми коэффициентами $c_i \leq 0$, $i = \overline{1, n}$:

$$J_4 = \sum_{i,j=1}^n \text{rad } \mathbf{f}_{ij} + \sum_{i=1}^n c_i \text{mid } \mathbf{f}'_{ii}. \quad (3.23)$$

Суммируя сказанное, заключаем, что построение максимально широкой в смысле критерия (3.19) интервальной матрицы $\mathbf{F} \in \mathbf{IR}^{n \times n}$, обладающей заданным запасом устойчивости α или заданным запасом устойчивости α и степенью колебательности μ возможно посредством применения методов линейного программирования к задаче с целевой функцией (3.19) или (3.23) и ограничениями (3.20) и (3.22), либо (3.20)-(3.22) соответственно относительно неизвестных $\text{rad } \mathbf{f}_{ij} \geq 0$, $i, j = \overline{1, n}$ и $\text{mid } \mathbf{f}'_{ii} \geq 0$, $i = \overline{1, n}$.

Для рассматриваемого случая приведем алгоритм, позволяющий строить интервальные матрицы, обладающие указанными свойствами.

Алгоритм 3.

Шаг 1. Задание требуемого запаса устойчивости α и показателя колебательности μ и, если необходимо, ограничений на минимальную ширину каждого интервального элемента $\mathbf{f}_{ij} \geq 0$, $i, j = \overline{1, n}$ матрицы \mathbf{F} . Вычисление величины K по формуле (3.11).

Шаг 2. Формирование ограничений (3.20), (3.21) и (3.22).

Шаг 3. Выбор весовых коэффициентов c_i , $i = \overline{1, n}$ и формирование целевой функции вида (3.23) либо (3.19).

Шаг 4. Решение задачи линейного программирования относительно неизвестных $\text{rad } \mathbf{f}_{ij} \geq 0$, $i, j = \overline{1, n}$ и $\text{mid } \mathbf{f}'_{ii} \geq 0$, $i = \overline{1, n}$.

Шаг 5. Построение интервальной матрицы $\mathbf{F} = (\mathbf{f}_{ij})_{n \times n}$ по формулам

$$\mathbf{f}_{ii} = \left[-\text{mid } \mathbf{f}'_{ii} - \text{rad } \mathbf{f}_{ii}; -\text{mid } \mathbf{f}'_{ii} + \text{rad } \mathbf{f}_{ii} \right], \quad i = \overline{1, n}$$

и

$$\mathbf{f}_{ij} = \left[-\text{rad } \mathbf{f}_{ii}; \text{rad } \mathbf{f}_{ii} \right], \quad i, j = \overline{1, n}, \quad i \neq j.$$

Методы математического программирования хорошо развиты в настоящее время, поэтому предложенный алгоритм построения интервальной мат-

рицы, обладающей заданным запасом устойчивости и показателем колебательности, является достаточно эффективным на практике.

3.3 Решение задачи параметрического синтеза систем управления многомерными интервальными объектами

Как известно /94/, аналогичная задача определения матрицы K для точечного объекта управления сводится к разрешимости матричного уравнения Сильвестра относительно неособенной матрицы $T \in \mathbf{R}^{n \times n}$

$$TF - AT = BH, \quad \det T \neq 0, \quad (3.24)$$

при этом матрица K определяется из следующего соотношения

$$K = HT^{-1}, \quad (3.25)$$

где $H \in \mathbf{R}^{m \times n}$ - некоторая матрица такая, что пара матриц (F, H) является полностью наблюдаемой.

Пусть $H \in \mathbf{R}^{m \times n}$ - постоянная точечная матрица, образующая полностью наблюдаемую пару с интервальной матрицей \mathbf{F} в том смысле, что пара точечных матриц (F, H) является полностью наблюдаемой для любой матрицы $F \in \mathbf{F}$.

В случае наличия интервальной неопределенности возникает задача определения множества матриц T таких, что для любых значений матриц A и B можно указать такую матрицу $F \in \mathbf{F}$, что будет справедливым уравнение Сильвестра (3.24), которое в формальном виде можно записать следующим образом

$$TF - AT = BH, \quad (3.26)$$

а указанное множество матриц T примет вид

$$\Sigma_{\forall \forall \exists}(\mathbf{A}, \mathbf{B}, \mathbf{F}) = \left\{ T \in \mathbf{R}^{n \times n} \mid (\forall A \in \mathbf{A})(\forall B \in \mathbf{B}) \right. \\ \left. (\forall F \in \mathbf{F})(TF - AT = BH) \right\}. \quad (3.27)$$

С учетом введенного множества (3.27) множество точечных матриц (3.7) имеет следующую оценку

$$M \supseteq \left\{ K = HT^{-1} \mid T \in \Sigma_{\forall\exists}(\mathbf{A}, \mathbf{B}, \mathbf{F}) \right\}. \quad (3.28)$$

В рассматриваемом случае все элементы интервальных матриц \mathbf{A} и \mathbf{B} принадлежат \forall -типу неопределенности /95/, а элементы интервальной матрицы \mathbf{F} принадлежат \exists -типу неопределенности /95/, поэтому в данном случае $\mathbf{A} = \mathbf{A}^{\forall}$, $\mathbf{B} = \mathbf{B}^{\forall}$, $\mathbf{F} = \mathbf{F}^{\exists}$, $\mathbf{A}^{\exists} = \mathbf{F}^{\forall} = \mathbf{0}_{n \times n}$, $\mathbf{B}^{\exists} = \mathbf{0}_{n \times m}$, где $\mathbf{A}^{\forall}, \mathbf{B}^{\forall}, \mathbf{F}^{\forall}, \mathbf{A}^{\exists}, \mathbf{B}^{\exists}, \mathbf{F}^{\exists}$ - интервальные матрицы, элементами которых являются интервалы, принадлежащие \forall - и \exists -типу неопределенности интервальных матриц \mathbf{A} , \mathbf{B} и \mathbf{F} соответственно, поэтому интервальные матрицы \mathbf{A} , \mathbf{B} и \mathbf{F} не образуют дизъюнктивного разложения, аналогичного /95/. Множество (3.27) согласно принятой классификации множеств решений интервальных систем уравнений /95/ является обобщенным множеством решений интервального матричного уравнения Сильвестра (3.26).

Ниже приведено описание обобщенного множества решений интервального матричного уравнения Сильвестра (3.26).

Введем в рассмотрение матричные политопы:

$$\Pi(\mathbf{A}, \mathbf{T}) = \left\{ \mathbf{A}_1 = \sum_{\hat{\mathbf{A}} \in \text{vert } \mathbf{A}} \lambda_{\hat{\mathbf{A}}} \hat{\mathbf{A}} \mathbf{T} \in \mathbf{R}^{n \times n} \mid \lambda_{\hat{\mathbf{A}}} \geq 0, \sum_{\hat{\mathbf{A}} \in \text{vert } \mathbf{A}} \lambda_{\hat{\mathbf{A}}} = 1 \right\}, \quad (3.29)$$

$$\Pi(\mathbf{B}, \mathbf{H}) = \left\{ \mathbf{B}_1 = \sum_{\hat{\mathbf{B}} \in \text{vert } \mathbf{B}} \lambda_{\hat{\mathbf{B}}} \hat{\mathbf{B}} \mathbf{H} \in \mathbf{R}^{n \times n} \mid \lambda_{\hat{\mathbf{B}}} \geq 0, \sum_{\hat{\mathbf{B}} \in \text{vert } \mathbf{B}} \lambda_{\hat{\mathbf{B}}} = 1 \right\}, \quad (3.30)$$

$$\Pi(\mathbf{T}, \mathbf{F}) = \left\{ \mathbf{F}_1 = \sum_{\hat{\mathbf{F}} \in \text{vert } \mathbf{F}} \lambda_{\hat{\mathbf{F}}} \mathbf{T} \hat{\mathbf{F}} \in \mathbf{R}^{n \times n} \mid \lambda_{\hat{\mathbf{F}}} \geq 0, \sum_{\hat{\mathbf{F}} \in \text{vert } \mathbf{F}} \lambda_{\hat{\mathbf{F}}} = 1 \right\}. \quad (3.31)$$

Теорема 6. Для заданных матриц $\mathbf{A}, \mathbf{F} \in \mathbf{IR}^{n \times n}$, $\mathbf{B} \in \mathbf{IR}^{n \times m}$ и $\mathbf{H} \in \mathbf{IR}^{m \times n}$ матрица $\mathbf{T} \in \mathbf{IR}^{n \times n}$ принадлежит обобщенному множеству решений (3.27) интервального матричного уравнения Сильвестра (3.26) тогда и только тогда, когда

$$\{\Pi(\mathbf{A}, \mathbf{T}) + \Pi(\mathbf{B}, \mathbf{H})\} \subseteq \Pi(\mathbf{T}, \mathbf{F}), \quad (3.32)$$

где сумма политопов понимается в теоретико-множественном смысле.

Доказательство теоремы основано на эквивалентных преобразованиях с выделяющим предикатом в выражениях для обобщенного множества решений (3.27).

$$\begin{aligned} \Sigma_{\forall\forall\exists}(\mathbf{A}, \mathbf{B}, \mathbf{F}) &= \left\{ \mathbf{T} \in \mathbf{R}^{n \times n} \mid (\forall \mathbf{A} \in \mathbf{A})(\forall \mathbf{B} \in \mathbf{B})(\exists \mathbf{F} \in \mathbf{F})(\mathbf{T}\mathbf{F} - \mathbf{A}\mathbf{T} = \mathbf{B}\mathbf{H}) \right\} = \\ &= \left\{ \mathbf{T} \in \mathbf{R}^{n \times n} \mid (\forall \mathbf{A} \in \mathbf{A})(\forall \mathbf{B} \in \mathbf{B})(\exists \mathbf{F} \in \mathbf{F})(\mathbf{A}\mathbf{T} + \mathbf{B}\mathbf{H} = \mathbf{T}\mathbf{F}) \right\} = \\ &= \left\{ \mathbf{T} \in \mathbf{R}^{n \times n} \mid (\forall \mathbf{A} \in \mathbf{A})(\forall \mathbf{B} \in \mathbf{B})(\mathbf{A}\mathbf{T} + \mathbf{B}\mathbf{H} \in \{\mathbf{T}\mathbf{F} \mid \mathbf{F} \in \mathbf{F}\}) \right\} = \\ &= \left\{ \mathbf{T} \in \mathbf{R}^{n \times n} \mid \{ \{ \mathbf{A}\mathbf{T} \mid \mathbf{A} \in \mathbf{A} \} + \{ \mathbf{B}\mathbf{H} \mid \mathbf{B} \in \mathbf{B} \} \} \subseteq \{ \mathbf{T}\mathbf{F} \mid \mathbf{F} \in \mathbf{F} \} \right\} = \\ &= \left\{ \mathbf{T} \in \mathbf{R}^{n \times n} \mid \{ \Pi(\mathbf{A}, \mathbf{T}) + \Pi(\mathbf{B}, \mathbf{H}) \} \subseteq \Pi(\mathbf{T}, \mathbf{F}) \right\}, \end{aligned}$$

где последнее равенство возможно в силу известных из интервального анализа соотношений /29-34/:

$$\{ \mathbf{A}\mathbf{T} \mid \mathbf{A} \in \mathbf{A} \} = \Pi(\mathbf{A}, \mathbf{T}), \quad \{ \mathbf{B}\mathbf{H} \mid \mathbf{B} \in \mathbf{B} \} = \Pi(\mathbf{B}, \mathbf{H}) \quad \text{и} \quad \{ \mathbf{T}\mathbf{F} \mid \mathbf{F} \in \mathbf{F} \} = \Pi(\mathbf{T}, \mathbf{F}).$$

Теорема доказана.

Трудность проверки на практике теоретико-множественного соотношения (3.32) вынуждает создание более простых методов, позволяющих получить описание некоторых подмножеств искомого обобщенного множества решений (3.27). Очевидно, соотношение (3.32) выполняется, если политопу $\Pi(\mathbf{T}, \mathbf{F})$ принадлежит интервальная оболочка суммы двух других политопов, т.е.

$$\square \{ \Pi(\mathbf{A}, \mathbf{T}) + \Pi(\mathbf{B}, \mathbf{H}) \} \subseteq \Pi(\mathbf{T}, \mathbf{F}). \quad (3.33)$$

Поскольку $\square \{ \Pi(\mathbf{A}, \mathbf{T}) + \Pi(\mathbf{B}, \mathbf{H}) \} = \mathbf{A}\mathbf{T} + \mathbf{B}\mathbf{H}$, то (3.33) можно переписать

$$\mathbf{A}\mathbf{T} + \mathbf{B}\mathbf{H} \subseteq \Pi(\mathbf{T}, \mathbf{F}). \quad (3.34)$$

Следствие 1. Пусть невырожденная матрица $\mathbf{T} \in \mathbf{IR}^{n \times n}$, $\det \mathbf{T} \neq 0$ удовлетворяет «среднему» матричному уравнению Сильвестра

$$\mathbf{T} \text{mid } \mathbf{F} - \text{mid } \mathbf{A}\mathbf{T} = \text{mid } \mathbf{B}\mathbf{H}, \quad (3.35)$$

тогда данная матрица T принадлежит обобщенному множеству решений (3.27) интервального матричного уравнения Сильвестра, если выполняется хотя бы одно из следующих соотношений:

$$(i) \quad \text{rad } \mathbf{A}|T| + \text{rad } \mathbf{B}|H| \subseteq \Pi(T, \text{rad } \mathbf{F}); \quad (3.36)$$

$$(ii) \quad |T^{-1}| \text{rad } \mathbf{A}|T| + |T^{-1}| \text{rad } \mathbf{B}|H| \leq \text{rad } \mathbf{F}, \quad (3.37)$$

где матричный политоп определяется выражением

$$\Pi(T, \text{rad } \mathbf{F}) = \left\{ F_1 = \sum_{\hat{F} \in \text{vert rad } \mathbf{F}} \lambda_{\hat{F}} T \hat{F} \in \mathbf{R}^{n \times n} \mid \lambda_{\hat{F}} \geq 0, \sum_{\hat{F} \in \text{vert rad } \mathbf{F}} \lambda_{\hat{F}} = 1 \right\}.$$

Для проверки принадлежности интервальной матрицы $\text{rad } \mathbf{A}|T| + \text{rad } \mathbf{B}|H|$ матричному полиному $\Pi(T, \text{rad } \mathbf{F})$ необходимо и достаточно проверить принадлежность всех угловых матриц $\hat{D} \in \text{vert}(\text{rad } \mathbf{A}|T| + \text{rad } \mathbf{B}|H|)$ политопу $\Pi(T, \text{rad } \mathbf{F})$ в силу выпуклости $\text{rad } \mathbf{A}|T| + \text{rad } \mathbf{B}|H|$ и $\Pi(T, \text{rad } \mathbf{F})$. Такая проверка по сути представляет задачу определения 2^{n^2} чисел $\lambda_{\hat{F}} \geq 0$, удовлетворяющие $\sum_{\hat{F} \in \text{vert rad } \mathbf{F}} \lambda_{\hat{F}} = 1$, для всевозможных угловых матриц \hat{D} из множества $\text{vert}(\text{rad } \mathbf{A}|T| + \text{rad } \mathbf{B}|H|)$ таких, что

$$\sum_{\hat{F} \in \text{vert rad } \mathbf{F}} \lambda_{\hat{F}} \hat{F} = \hat{D}, \quad \text{для } \hat{D} \in \text{vert}(\text{rad } \mathbf{A}|T| + \text{rad } \mathbf{B}|H|). \quad (3.38)$$

Таким образом, проверка принадлежности интервальной матрицы $\text{rad } \mathbf{A}|T| + \text{rad } \mathbf{B}|H|$ матричному политопу $\Pi(T, \text{rad } \mathbf{F})$ матрица $T \in \mathbf{IR}^{n \times n}$, когда матрица T удовлетворяет (3.35), заключается в определении неотрицательного решения 2^{n^2} систем линейных алгебраических уравнений вида (3.38) с $n^2 + 1$ уравнениями относительно 2^{n^2} неизвестных $\lambda_{\hat{F}} \geq 0$, что представляет собой нахождение допустимого решения в задаче линейного программирования.

Справедливость утверждения $T \in \Sigma_{\forall\forall\exists}(\mathbf{A}, \mathbf{B}, \mathbf{F})$ при выполнении соотношений (3.35) и (3.37) относительно неособенной матрицы T можно легко проверить:

$$\begin{aligned}
& \Sigma_{\forall\forall\exists}(\mathbf{A}, \mathbf{B}, \mathbf{F}) = \\
& = \left\{ T \in \mathbf{R}^{n \times n} \mid (\forall \mathbf{A} \in \mathbf{A})(\forall \mathbf{B} \in \mathbf{B})(\exists \mathbf{F} \in \mathbf{F})(T\mathbf{F} - \mathbf{A}T = \mathbf{B}H) \right\} = \\
& = \left\{ T \in \mathbf{R}^{n \times n} \mid (\forall \mathbf{A} \in \mathbf{A})(\forall \mathbf{B} \in \mathbf{B})(\exists \mathbf{F} \in \mathbf{F})(T^{-1}\mathbf{A}T + T^{-1}\mathbf{B}H = \mathbf{F}) \right\} = \\
& = \left\{ T \in \mathbf{R}^{n \times n} \mid (\forall \mathbf{A} \in \mathbf{A})(\forall \mathbf{B} \in \mathbf{B})(T^{-1}\mathbf{A}T + T^{-1}\mathbf{B}H \in \mathbf{F} = \right. \\
& = \text{mid } \mathbf{F} + [-\text{rad } \mathbf{F}; \text{rad } \mathbf{F}]) \left. \right\} \supseteq \\
& \supseteq \left\{ T \in \mathbf{R}^{n \times n} \mid T^{-1}\mathbf{A}T + T^{-1}\mathbf{B}H = T^{-1}\text{mid } \mathbf{A}T + \right. \\
& + \left| T^{-1}[-\text{rad } \mathbf{A}; \text{rad } \mathbf{A}]T \right| + T^{-1}\text{mid } \mathbf{B}H + \\
& + \left| T^{-1}[-\text{rad } \mathbf{B}; \text{rad } \mathbf{B}]H \right| \subseteq \text{mid } \mathbf{F} + [-\text{rad } \mathbf{F}; \text{rad } \mathbf{F}] \left. \right\}, \tag{3.39}
\end{aligned}$$

поскольку, несмотря на отсутствие ассоциативности в матричном умножении, для случая точечных матриц $T \in \mathbf{IR}^{n \times n}$ и $H \in \mathbf{IR}^{m \times n}$, как показано в /34/, имеют место равенства

$$T^{-1}(\mathbf{A}T) = (T^{-1}\mathbf{A})T = T^{-1}\mathbf{A}T,$$

$$T^{-1}(\mathbf{B}H) = (T^{-1}\mathbf{B})H = T^{-1}\mathbf{B}H.$$

Учитывая, что матрица T удовлетворяет (3.35) из (3.39) легко заключить справедливость (ii) следствия 1.

Для случая диагональной матрицы $T = \text{diag}\{d_i, i = \overline{1, n}\}$ матричный политоп (3.31) вырождается в гиперпараллелепипед с ребрами параллельными координатным осям, тогда можно записать

$$\Pi(T, \mathbf{F}) = T\mathbf{F}.$$

Справедливой является следующая теорема:

Теорема 7. Диагональная матрица $T \in \mathbf{R}^{n \times n}$ принадлежит множеству решений (3.27) интервального матричного уравнения Сильвестра (3.26) тогда и только тогда, когда

$$AT + BH \subseteq TF. \quad (3.40)$$

Доказательству теоремы 7 предпошлем следующее

Замечание: Требование диагональности матрицы $T \in \mathbf{R}^{n \times n}$ не является случайным, поскольку для произвольной матрицы T из матричного соотношения $TF \in TF$ еще не следует принадлежность $F \in F$, однако для случая диагональной матрицы T указанные матричные соотношения являются эквивалентными.

Доказательство. Введем в рассмотрение множество

$$\Sigma_{\forall\forall\exists}^{\text{diag}}(\mathbf{A}, \mathbf{B}, \mathbf{F}) = \left\{ T = \text{diag}(t_1, t_2, \dots, t_n) \mid (\forall A \in \mathbf{A})(\forall B \in \mathbf{B})(\forall F \in \mathbf{F})(TF - AT = BH) \right\}. \quad (3.41)$$

Очевидно, справедливо следующее соотношение

$$\Sigma_{\forall\forall\exists}^{\text{diag}}(\mathbf{A}, \mathbf{B}, \mathbf{F}) \subseteq \Sigma_{\forall\forall\exists}(\mathbf{A}, \mathbf{B}, \mathbf{F}).$$

Выполняя равносильные преобразования с выделяющим предикатом множества (3.41), получим следующую цепочку равенств

$$\begin{aligned} \Sigma_{\forall\forall\exists}^{\text{diag}}(\mathbf{A}, \mathbf{B}, \mathbf{F}) &= \\ &= \left\{ T = \text{diag}(t_1, t_2, \dots, t_n) \mid (\forall A \in \mathbf{A})(\forall B \in \mathbf{B})(\forall F \in \mathbf{F})(TF - AT = BH) \right\} \\ &= \left\{ T = \text{diag}(t_1, t_2, \dots, t_n) \mid (\forall A \in \mathbf{A})(\forall B \in \mathbf{B})(\forall F \in \mathbf{F})(AT + BH = TF) \right\} \\ &= \left\{ T = \text{diag}(t_1, t_2, \dots, t_n) \mid (\forall A \in \mathbf{A})(\forall B \in \mathbf{B})(AT + BH \in TF) \right\} \\ &= \left\{ T = \text{diag}(t_1, t_2, \dots, t_n) \mid (AT + BH \subseteq TF) \right\}. \end{aligned}$$

Теорема доказана.

Теорема 7 предполагает сведение задачи нахождения обобщенного множества решений (3.27) матричного уравнения (3.26) к задаче нахождения допустимого множества решений для (3.16). Как известно, точное математическое описание обобщенного множества решений интервальной системы линейных алгебраических уравнений растет экспоненциально с ростом размер-

ности системы, в связи с чем такое описание становится практически неприемлемым при относительно небольших размерностях интервального матричного уравнения Сильвестра (3.26). Поэтому на этапе физической реализации алгоритма (3.4) целесообразным оказывается использование некоторых просто устроенных подмножеств рассматриваемого множества, поскольку элементы любого подмножества множества (3.41) удовлетворяют выделяющему предикату в (3.41).

Получение внутренней интервальной оценки множества (3.27) посредством применения алгебраического подхода подразумевает замену задачи описания данного множества на задачу нахождения алгебраического решения некоторой специальной системы уравнений в расширенной интервальной арифметике Каухера [82,95]. Справедливой является следующая

Теорема 8. Если правильная интервальная матрица \mathbf{T} содержит правильную диагональную интервальную матрицу

$$\mathbf{T}^{\text{diag}} = \text{diag}(\mathbf{t}_1, \mathbf{t}_2, \dots, \mathbf{t}_n) \mathbf{T}^{\text{diag}} \subseteq \mathbf{T},$$

т.е. $0 \in \mathbf{t}_{ij}$ для $i \neq j$, $1 \leq i, j \leq n$ и представляет собой алгебраическое решение интервального матричного уравнения

$$\mathbf{A}\mathbf{T} + \mathbf{T} \cdot \text{opp } \mathbf{F} = \text{opp } \mathbf{B}\mathbf{H}, \quad (3.42)$$

то $\mathbf{T}^{\text{diag}} \subseteq \Sigma_{\forall\forall\exists}^{\text{diag}}(\mathbf{A}, \mathbf{B}, \mathbf{F})$,

где $\text{opp } \mathbf{x} = \text{opp } [\underline{\mathbf{x}}, \bar{\mathbf{x}}] = [-\underline{\mathbf{x}}, -\bar{\mathbf{x}}]$ - операция взятия противоположного интервального числа.

Доказательство. Пусть правильная интервальная матрица \mathbf{T} является алгебраическим решением уравнения (3.42) и $\mathbf{T}^{\text{diag}} \subseteq \mathbf{T}$. Тогда для $\mathbf{T}_1 \in \mathbf{T}^{\text{diag}}$ в силу монотонности интервальных арифметических операций по включению можно записать

$$\mathbf{A}\mathbf{T}_1 + \mathbf{T}_1 \cdot \text{opp } \mathbf{F} \subseteq \mathbf{A}\mathbf{T} + \mathbf{T} \cdot \text{opp } \mathbf{F} = \mathbf{B}\mathbf{H}.$$

Из последнего соотношения имеем

$$\mathbf{AT}_1 + \mathbf{BH} \subseteq \mathbf{T}_1\mathbf{F},$$

таким образом $\mathbf{T}_1 \subseteq \Sigma_{\forall\forall\exists}^{\text{diag}}(\mathbf{A}, \mathbf{B}, \mathbf{F})$ по теореме 7.

Таким образом, теорема 8 позволяет получить внутреннюю интервальную оценку обобщенного множества решений (3.27) интервального матричного уравнения Сильвестра (3.26), т.е. некоторую интервальную матрицу $\mathbf{T}^{\text{diag}} \in \mathbf{IR}^{n \times n}$. Очевидно, что справедливым является следующее соотношение

$$\left\{ \mathbf{K} = \mathbf{HT}^{-1} \mid \mathbf{T} \in \mathbf{T}^{\text{diag}} \right\} \subseteq \left\{ \mathbf{K} = \mathbf{HT}^{-1} \mid \mathbf{T} \in \Sigma_{\forall\forall\exists}^{\text{diag}}(\mathbf{A}, \mathbf{B}, \mathbf{F}) \right\} \subseteq \mathbf{M}. \quad (3.43)$$

Множество, стоящее в левой части соотношения (3.43), обозначим следующим образом

$$\Sigma_{\exists}(\mathbf{T}, \mathbf{H}) = \left\{ \mathbf{K} = \mathbf{HT}^{-1} \mid \mathbf{T} \in \mathbf{T}^{\text{diag}} \right\}. \quad (3.44)$$

Данное множество представляет собой множество решений $\mathbf{K} = \mathbf{HT}^{-1}$ для всевозможных матриц $\mathbf{T} \in \mathbf{T}^{\text{diag}}$, является объединенным множеством решений следующей интервальной системы линейных алгебраических уравнений

$$\mathbf{KT}^{\text{diag}} = \mathbf{H}. \quad (3.45)$$

Задача отыскания объединенного множества решений интервальных систем линейных алгебраических уравнений, а также задача получения оценок данного множества является хорошо изученной в настоящее время [82,96]. Более того, последняя может быть сведена к алгебраической.

Таким образом, задача определения интервальной матрицы регулятора (3.4), удовлетворяющего (3.6), или, что то же самое, задача внутреннего интервального оценивания множества (3.7) свелась к чисто алгебраической задаче, заключающейся в последовательном внутреннем интервальном оценивании множеств (3.27) и (3.44).

Неполнота как алгебраической, так и порядковой структур интервального пространства является причиной, из-за которой все разработанные к настоящему времени алгоритмы нахождения алгебраических решений интерваль-

ных систем линейных алгебраических уравнений являются существенно численными. Поскольку интервальное уравнение (3.42) имеет два вхождения неизвестной, то, не имея полноценной возможности приведения подобных членов из-за отсутствия дистрибутивности, существующий арсенал алгоритмов нахождения алгебраических решений непосредственно не применим к данному уравнению. Более того специфика задания интервальной матрицы \mathbf{F} приводит к произвольному распределению правильных и неправильных интервалов при элементах матрицы \mathbf{T} . Указанные трудности привели к целесообразности использования метода простой итерации с дистрибутивным расщеплением интервальных матриц для нахождения алгебраического решения интервального матричного уравнения (3.42). Учитывая двукратное вхождение неизвестной \mathbf{T} в интервальное уравнение (3.42), в целях упрощения схемы итерационного процесса можно подвергнуть дистрибутивному расщеплению только одну из интервальных матриц \mathbf{A} или орр \mathbf{F} . В работе /97/ приводится описание схемы итерационного процесса для случая дистрибутивного расщепления интервальной матрицы орр \mathbf{F} , представленную в виде

$$\text{орр } \mathbf{F} = \mathbf{F}_1 + \mathbf{F}_2, \quad (3.46)$$

где $\mathbf{F}_1 \in \mathbf{IR}^{n \times n}$ - некоторая интервальная матрица, \mathbf{IR} - множество интервалов $\mathbf{x} = [\underline{\mathbf{x}}, \bar{\mathbf{x}}]$, не обязательно связанных соотношением $\underline{\mathbf{x}} \leq \bar{\mathbf{x}}$, $\mathbf{F}_2 \in \mathbf{R}^{n \times n}$ - точечная матрица, получаемая путем поэлементного применения к интервальной матрице орр \mathbf{F} унарной операции $[\cdot]$, действующей следующим образом

$$[\mathbf{x}] = \left[\left[\underline{\mathbf{x}}, \bar{\mathbf{x}} \right] \right] = \begin{cases} \max\{\underline{\mathbf{x}}, \bar{\mathbf{x}}\}, & \text{если } \mathbf{x} < 0, \\ 0, & \text{если } 0 \in \text{pro } \mathbf{x}, \\ \min\{\underline{\mathbf{x}}, \bar{\mathbf{x}}\}, & \text{если } \mathbf{x} > 0, \end{cases} \quad (3.47)$$

где $\text{pro } \mathbf{x}$ - операция взятия правильной проекции интервального числа \mathbf{x} ,

$$\text{pro } \mathbf{x} = \begin{cases} \mathbf{x}, & \text{если } \mathbf{x} \text{ - правильный,} \\ \text{dual } \mathbf{x} = [\bar{\mathbf{x}}, \underline{\mathbf{x}}], & \text{если } \mathbf{x} \text{ - неправильный.} \end{cases} \quad (3.48)$$

Принимая во внимание (3.46), интервальное уравнение (3.42) можно переписать в виде

$$\mathbf{T}\mathbf{F}_2 = \text{opp } \mathbf{B}\mathbf{H} \ominus \mathbf{A}\mathbf{T} \ominus \mathbf{T}\mathbf{F}_1, \quad (3.49)$$

где \ominus - операция внутренней разности.

Для реализации итеративного процесса воспользуемся стандартным погружением интервального пространства в евклидово /82,98/ $\sigma: \mathbf{IR}^n \rightarrow \mathbf{R}^{2n}$, действующего следующим образом

$$\sigma(\mathbf{x}): ([\underline{\mathbf{x}}_1, \bar{\mathbf{x}}_1], [\underline{\mathbf{x}}_2, \bar{\mathbf{x}}_2], \dots, [\underline{\mathbf{x}}_n, \bar{\mathbf{x}}_n]) \rightarrow (-\underline{\mathbf{x}}_1, -\underline{\mathbf{x}}_2, \dots, -\underline{\mathbf{x}}_n, \bar{\mathbf{x}}_1, \bar{\mathbf{x}}_2, \dots, \bar{\mathbf{x}}_n). \quad (3.50)$$

Интервальное уравнение (3.49) представляет собой интервальную систему линейных алгебраических уравнений, преобразуем его к эквивалентному виду, используя формализм кронекеровского произведения матриц /41/, применение которого в данном случае является корректным.

$$\mathbf{W}_2 \mathbf{p} = \mathbf{b} \ominus \mathbf{W}_A \mathbf{p} \ominus \mathbf{W}_1 \mathbf{p}, \quad (3.51)$$

где $\mathbf{W}_2 \in \mathbf{R}^{n^2 \times n^2}$, $\mathbf{W}_2 = \mathbf{E} \otimes \mathbf{F}_2^T$,

\mathbf{E} - единичная матрица размерности $n \times n$,

\otimes - символ кронекеровского произведения матриц; $\mathbf{p} \in \mathbf{IR}^{n^2}$,

$\mathbf{p} = \text{col}(\mathbf{T}_1^T, \mathbf{T}_2^T, \dots, \mathbf{T}_n^T)$, \mathbf{T}_i - i -ая строка матрицы \mathbf{T} ,

т.е. $\mathbf{T} = (\mathbf{T}_1^T, \mathbf{T}_2^T, \dots, \mathbf{T}_n^T)^T$;

$\mathbf{b} \in \mathbf{R}^{n^2}$, $\mathbf{b} = \text{col}((\text{opp } \mathbf{B}\mathbf{H})_1^T, (\text{opp } \mathbf{B}\mathbf{H})_2^T, \dots, (\text{opp } \mathbf{B}\mathbf{H})_n^T)$,

$(\text{opp } \mathbf{B}\mathbf{H})_i$ - i -ая строка матрицы $\text{opp } \mathbf{B}\mathbf{H}$,

т.е. $\text{opp } \mathbf{B}\mathbf{H} = ((\text{opp } \mathbf{B}\mathbf{H})_1^T, (\text{opp } \mathbf{B}\mathbf{H})_2^T, \dots, (\text{opp } \mathbf{B}\mathbf{H})_n^T)^T$;

$\mathbf{W}_A \in \mathbf{R}^{n^2 \times n^2}$, $\mathbf{W}_A = \mathbf{A} \otimes \mathbf{E}$;

$\mathbf{W}_1 \in \mathbf{R}^{n^2 \times n^2}$, $\mathbf{W}_1 = \mathbf{E} \otimes \mathbf{F}_1^T$.

В случае, если матрица $W_2 = (w_{2_{ij}})$, $1 \leq i, j \leq n^2$ является вполне невырожденной /82,95/, интервальное уравнение (3.51) с использованием погружения (3.50) примет вид

$$W_2^\sigma \sigma(\mathbf{p}) = \sigma(\mathbf{b} \ominus W_A \mathbf{p} \ominus W_1 \mathbf{p}), \quad (3.52)$$

где $W_2^\sigma = \left(\frac{W_2^+}{W_2^-} \middle| \frac{W_2^-}{W_2^+} \right)$, и матрицы $W_2^+ = (w_{2_{ij}}^+)$ и $W_2^- = (w_{2_{ij}}^-)$ - положительная

и отрицательная части матрицы W_2 соответственно такие, что

$$w_{2_{ij}}^+ = \max\{w_{2_{ij}}, 0\}, \quad w_{2_{ij}}^- = \max\{-w_{2_{ij}}, 0\}, \quad 1 \leq i, j \leq n^2.$$

Если известно k -ое приближение $\mathbf{p}^{(k)}$ уравнения (3.52), то $(k+1)$ -ое приближение $\mathbf{p}^{(k+1)}$ согласно (3.52) вычисляется следующим образом

$$\sigma(\mathbf{p}^{(k+1)}) = (W_2^\sigma)^{-1} \cdot \sigma(\mathbf{b} \ominus W_A \mathbf{p}^{(k)} \ominus W_1 \mathbf{p}^{(k)}), \quad (3.53)$$

или, обозначая $\mathbf{p}^{(k)} = \sigma(\mathbf{p}^{(k)})$, получим

$$\mathbf{p}^{(k+1)} = (W_2^\sigma)^{-1} \cdot \sigma(\mathbf{b} \ominus W_A \sigma^{-1}(\mathbf{p}^{(k)}) \ominus W_1 \sigma^{-1}(\mathbf{p}^{(k)})). \quad (3.54)$$

Введем в рассмотрение следующие сопровождающие матрицы

$$|W_A|^\sigma = \left(\frac{|W_A|}{0} \middle| \frac{0}{|W_A|} \right),$$

$$|W_1|^\sigma = \left(\frac{|W_1|}{0} \middle| \frac{0}{|W_1|} \right).$$

Теорема 9. Если спектральный радиус матрицы $\left| (W_2^\sigma)^{-1} \cdot (|W_A|^\sigma + |W_1|^\sigma) \right|$ размерности $2n^2 \times 2n^2$ меньше единицы, то итеративный процесс (3.54) сойдется к алгебраическому интервальному решению уравнения (3.51) из любого начального приближения \mathbf{p}_0 .

Доказательство. Пространство \mathbf{R}^{2n^2} , в котором итерирует (3.54), является псевдометрическим с псевдорасстоянием $\rho: \mathbf{R}^{2n^2} \rightarrow \mathbf{R}^{2n^2}$, определяющим расстояние между векторами $x, y \in \mathbf{R}^{2n^2}$ как вектор расстояний следующего вида

$$\rho(x, y) = \begin{pmatrix} \max\{|x_1 - y_1|, |x_{n^2+1} - y_{n^2+1}|\} \\ \vdots \\ \max\{|x_{n^2} - y_{n^2}|, |x_{2n^2} - y_{2n^2}|\} \\ \max\{|x_1 - y_1|, |x_{n^2+1} - y_{n^2+1}|\} \\ \vdots \\ \max\{|x_{n^2} - y_{n^2}|, |x_{2n^2} - y_{2n^2}|\} \end{pmatrix} = \begin{pmatrix} |\sigma^{-1}(x) \ominus \sigma^{-1}(y)| \\ |\sigma^{-1}(x) \ominus \sigma^{-1}(y)| \end{pmatrix}.$$

Покажем, что относительно рассматриваемой метрики оператор итерационного процесса (3.54)

$$D(x) = (W_2^\sigma)^{-1} \cdot \sigma(\mathbf{b} \ominus W_A \sigma^{-1}(x) \ominus W_1 \sigma^{-1}(x))$$

удовлетворяет условиям теоремы Шредера об обобщенных сжатиях /99/.

Обозначим оператор Γ обратный к оператору, задаваемому матрицей W_2^σ ,

тогда применяя подход аналогичный /98/, имеем для $i = \overline{1, 2n^2}$

$$\begin{aligned} |D_i(x) - D_i(y)| &= |D(x) - D(y)|_i = \\ &= \left| \Gamma \cdot \sigma(\mathbf{b} \ominus W_A \sigma^{-1}(x) \ominus W_1 \sigma^{-1}(x)) - \Gamma \cdot \sigma(\mathbf{b} \ominus W_A \sigma^{-1}(y) \ominus W_1 \sigma^{-1}(y)) \right|_i = \\ &= \left| \Gamma \cdot \left(\sigma(\mathbf{b} \ominus W_A \sigma^{-1}(x) \ominus W_1 \sigma^{-1}(x)) - \sigma(\mathbf{b} \ominus W_A \sigma^{-1}(y) \ominus W_1 \sigma^{-1}(y)) \right) \right|_i = \\ &= \left| \Gamma \cdot \left(\sigma(\mathbf{b}) - \sigma(W_A \sigma^{-1}(x)) - \sigma(W_1 \sigma^{-1}(x)) - \right. \right. \\ &\quad \left. \left. - \sigma(\mathbf{b}) + \sigma(W_A \sigma^{-1}(y)) + \sigma(W_1 \sigma^{-1}(y)) \right) \right|_i = \\ &= \left| \Gamma \cdot \left(\sigma(W_A \sigma^{-1}(x)) - \sigma(W_A \sigma^{-1}(y)) + \sigma(W_1 \sigma^{-1}(x)) - \sigma(W_1 \sigma^{-1}(y)) \right) \right|_i = \\ &= \left| \Gamma \cdot \sigma(W_A \sigma^{-1}(x) \ominus W_A \sigma^{-1}(y) + W_1 \sigma^{-1}(x) \ominus W_1 \sigma^{-1}(y)) \right|_i \leq \end{aligned}$$

$$\begin{aligned}
&\leq |\Gamma| \cdot \left| \sigma \left(\mathbf{W}_A \sigma^{-1}(x) \ominus \mathbf{W}_A \sigma^{-1}(y) + \mathbf{W}_1 \sigma^{-1}(x) \ominus \mathbf{W}_1 \sigma^{-1}(y) \right) \right|_i = \\
&= \left(|\Gamma| \cdot \left(\frac{\left| \mathbf{W}_A \sigma^{-1}(x) \ominus \mathbf{W}_A \sigma^{-1}(y) + \mathbf{W}_1 \sigma^{-1}(x) \ominus \mathbf{W}_1 \sigma^{-1}(y) \right|}{\left| \mathbf{W}_A \sigma^{-1}(x) \ominus \mathbf{W}_A \sigma^{-1}(y) + \mathbf{W}_1 \sigma^{-1}(x) \ominus \mathbf{W}_1 \sigma^{-1}(y) \right|} \right) \right)_i \leq \\
&\leq \left(|\Gamma| \cdot \left(\frac{\left| \mathbf{W}_A \sigma^{-1}(x) \ominus \mathbf{W}_A \sigma^{-1}(y) \right|}{\left| \mathbf{W}_A \sigma^{-1}(x) \ominus \mathbf{W}_A \sigma^{-1}(y) \right|} \right) + |\Gamma| \cdot \left(\frac{\left| \mathbf{W}_1 \sigma^{-1}(x) \ominus \mathbf{W}_1 \sigma^{-1}(y) \right|}{\left| \mathbf{W}_1 \sigma^{-1}(x) \ominus \mathbf{W}_1 \sigma^{-1}(y) \right|} \right) \right)_i \leq \\
&\leq \left(|\Gamma| \cdot \left(\frac{\left| \mathbf{W}_A \right| \sigma^{-1}(x) \ominus \sigma^{-1}(y)}{\left| \mathbf{W}_A \right| \sigma^{-1}(x) \ominus \sigma^{-1}(y)} \right) + |\Gamma| \cdot \left(\frac{\left| \mathbf{W}_1 \right| \sigma^{-1}(x) \ominus \mathbf{W}_1 \sigma^{-1}(y)}{\left| \mathbf{W}_1 \right| \sigma^{-1}(x) \ominus \mathbf{W}_1 \sigma^{-1}(y)} \right) \right)_i = \\
&= \left(|\Gamma| \cdot \left(\left| \mathbf{W}_A \right|^\sigma + \left| \mathbf{W}_1 \right|^\sigma \right) \rho(x, y) \right)_i = \\
&= \left(|\Gamma| \cdot \left(\left| \mathbf{W}_A \right|^\sigma + \left| \mathbf{W}_1 \right|^\sigma \right) \right)_i \cdot \rho(x, y), \quad i = \overline{1, 2n^2},
\end{aligned}$$

где $\left(|\Gamma| \cdot \left(\left| \mathbf{W}_A \right|^\sigma + \left| \mathbf{W}_1 \right|^\sigma \right) \right)_i$ - i -ая строка матрицы $|\Gamma| \cdot \left(\left| \mathbf{W}_A \right|^\sigma + \left| \mathbf{W}_1 \right|^\sigma \right)$. На основа-

нии полученных соотношений можно записать

$$\begin{aligned}
&\max \left\{ \left| D_i(x) - D_i(y) \right|, \left| D_{i+n^2}(x) - D_{i+n^2}(y) \right| \right\} \leq \\
&\leq \max \left\{ \left(|\Gamma| \left(\left| \mathbf{W}_A \right|^\sigma + \left| \mathbf{W}_1 \right|^\sigma \right) \rho(x, y) \right)_i, \left(|\Gamma| \left(\left| \mathbf{W}_A \right|^\sigma + \left| \mathbf{W}_1 \right|^\sigma \right) \rho(x, y) \right)_{i+n^2} \right\} = \\
&= \max \left\{ \left(|\Gamma| \left(\left| \mathbf{W}_A \right|^\sigma + \left| \mathbf{W}_1 \right|^\sigma \right) \right)_i \rho(x, y), \left(|\Gamma| \left(\left| \mathbf{W}_A \right|^\sigma + \left| \mathbf{W}_1 \right|^\sigma \right) \right)_{i+n^2} \rho(x, y) \right\}, \quad \forall i = \overline{1, n^2},
\end{aligned}$$

тогда

$$\begin{aligned}
\rho(D(x), D(y)) &\leq |\Gamma| \left(\left| \mathbf{W}_A \right|^\sigma + \left| \mathbf{W}_1 \right|^\sigma \right) \rho(x, y) = \\
&= \left(\mathbf{W}_2^\sigma \right)^{-1} \left(\left| \mathbf{W}_A \right|^\sigma + \left| \mathbf{W}_1 \right|^\sigma \right) \rho(x, y).
\end{aligned}$$

Теорема доказана.

Поскольку в рассматриваемом итерационном процессе (3.54) используется дистрибутивное расщепление интервальной матрицы $\text{орр } \mathbf{F} = \mathbf{F}_1 + \mathbf{F}_2$, то в целях улучшения сходимости (3.54) необходимо стремиться к увеличению спектрального радиуса матрицы \mathbf{F}_2 .

Пример 3. Рассмотрим объект управления (3.1) для случая $n = m = 2$ с интервальными матрицами

$$\mathbf{A} = \begin{pmatrix} [1;1.2] & [-4;-3.4] \\ [-1;-0.7] & [2;2] \end{pmatrix} \quad \mathbf{B} = \begin{pmatrix} [4;4.4] & [1;1.2] \\ [1;1] & [3;3.4] \end{pmatrix}.$$

Пара матриц (\mathbf{A}, \mathbf{B}) является полностью управляемой, поскольку

$$\text{rang}(\mathbf{B}, \mathbf{A}\mathbf{B}) = 2, \quad \forall \mathbf{A} \in \mathbf{A}, \quad \forall \mathbf{B} \in \mathbf{B}.$$

Интервальная матрица \mathbf{A} является неустойчивой, внутренняя оценка множества (3.2) для начальных условий $x_0 = (-1; 2)^T$ при $u(t) = 0$ изображена на рисунке 6. Определим интервальную матрицу \mathbf{K} параметров алгоритма (3.4) такую, чтобы замкнутая система обладала свойством асимптотической устойчивости. Выберем интервальную матрицу \mathbf{F} , определяющую желаемую динамику замкнутой системы, которая заключается в том, чтобы интервальная матрица \mathbf{F} была асимптотически устойчивой с запасом устойчивости $\alpha = 1$. Применяя результаты раздела 3.2, построим интервальную матрицу, удовлетворяющей заданной динамике

$$\mathbf{F} = \begin{pmatrix} [-27;-18] & [-15;3] \\ [1;14] & [-19;-15] \end{pmatrix}.$$

Выберем матрицу

$$\mathbf{H} = \begin{pmatrix} 1 & 0 \\ -1 & 1 \end{pmatrix}$$

и начальное приближение p_0 , удовлетворяющего следующей системе

$$\mathbf{W}_2^\sigma p_0 = \sigma(\mathbf{b}) - (\text{mid } \mathbf{W}_A)^\sigma p_0 - (\text{mid } \mathbf{W}_1)^\sigma p_0,$$

$$\text{где } (\text{mid } \mathbf{W}_1)^\sigma = \begin{pmatrix} (\text{mid } \mathbf{W}_1)^+ & | & (\text{mid } \mathbf{W}_1)^- \\ (\text{mid } \mathbf{W}_1)^- & | & (\text{mid } \mathbf{W}_1)^+ \end{pmatrix},$$

$$(\text{mid } \mathbf{W}_A)^+ = (\text{mid } \mathbf{w}_{A_{ij}})^+, (\text{mid } \mathbf{W}_A)^- = (\text{mid } \mathbf{w}_{A_{ij}})^-,$$

Моделирование движения объекта управления при $u(t) = 0$

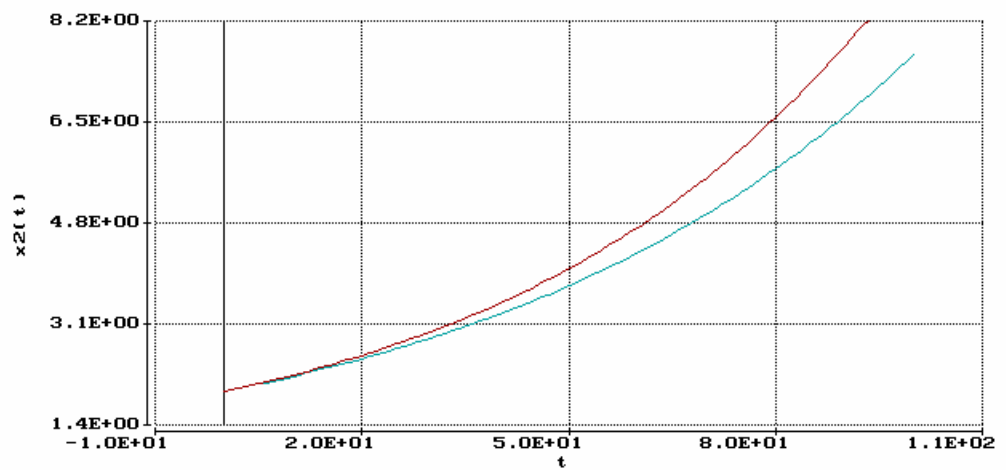
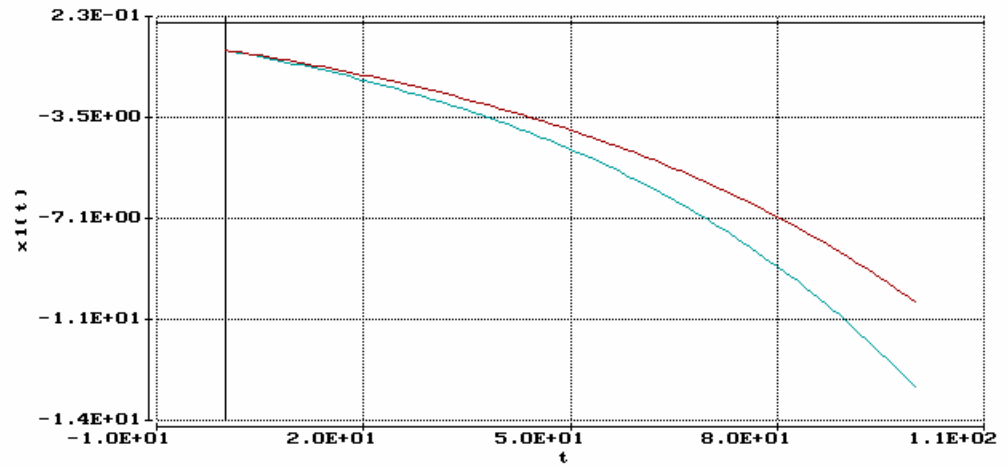


Рисунок 6.

$(\text{mid } \mathbf{W}_1)^+ = (\text{mid } \mathbf{w}_{1_{ij}})^+, (\text{mid } \mathbf{W}_1)^- = (\text{mid } \mathbf{w}_{1_{ij}})^-$ - положительные и отрицательные части матриц $\text{mid } \mathbf{W}_A$ и $\text{mid } \mathbf{W}_1$ соответственно такие, что

$$(\text{mid } \mathbf{w}_{A_{ij}})^+ = \max\{\text{mid } \mathbf{w}_{A_{ij}}, 0\}, (\text{mid } \mathbf{w}_{A_{ij}})^- = \max\{-\text{mid } \mathbf{w}_{A_{ij}}, 0\},$$

$$(\text{mid } \mathbf{w}_{1_{ij}})^+ = \max\{\text{mid } \mathbf{w}_{1_{ij}}, 0\}, (\text{mid } \mathbf{w}_{1_{ij}})^- = \max\{-\text{mid } \mathbf{w}_{1_{ij}}, 0\}.$$

Начальное приближение

$$p^0 = (0.154 \quad 0.048 \quad 0.026 \quad 0.184 \quad -0.130 \quad -0.49 \quad 0.036 \quad -0.167)^T.$$

При выбранных значениях итерационный процесс (3.54) сходится за 23 итерации к следующему значению

$$p^* = (0.128 \quad 0.120 \quad 0.010 \quad 0.176 \quad -0.127 \quad 0.000 \quad 0.085 \quad -0.168)^T.$$

Алгебраическое решение интервального уравнения (3.42)

$$\mathbf{T} = \begin{pmatrix} [-0.128; -0.127] & [-0.120; 0.000] \\ [-0.010; 0.085] & [-0.176; -0.168] \end{pmatrix}$$

является правильной интервальной матрицей и содержит правильную интервальную матрицу

$$\mathbf{T}^{\text{diag}} = \begin{pmatrix} [-0.128; -0.127] & [0; 0] \\ [0; 0] & [-0.176; -0.168] \end{pmatrix}. \quad (3.55)$$

Внутренняя интервальная оценка объединенного множества решений интервального уравнения (3.45) с матрицей (3.55), являющаяся решением поставленной задачи, может быть записана следующим образом

$$\begin{aligned} \mathbf{K} &= \begin{pmatrix} 1/[-0.128; -0.127] & 0 \\ 0 & 1/[-0.176; -0.168] \end{pmatrix} \begin{pmatrix} 1 & 0 \\ -1 & 1 \end{pmatrix} = \\ &= \begin{pmatrix} [-7.863; -7.802] & 0 \\ [5.667; 5.965] & [-5.965; -5.667] \end{pmatrix}. \end{aligned} \quad (3.56)$$

Переходные процессы, представленные на рисунке 7, для замкнутой системы, образованной объектом управления (3.1) и алгоритмом управления

Моделирование движения замкнутой системы

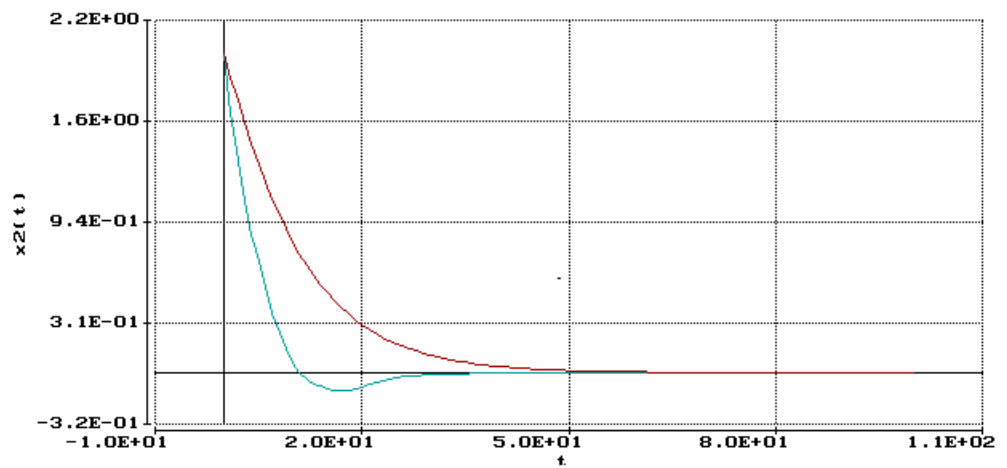
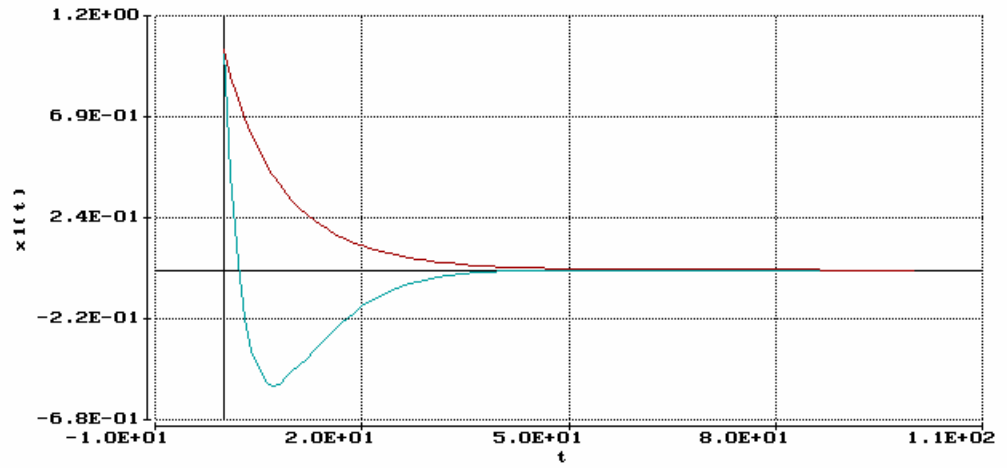


Рисунок 7.

(3.4) с числовой матрицей параметров (3.56), являются асимптотически устойчивыми.

Выводы по третьей главе

В данной главе получены следующие основные результаты:

1. Решена задача формализации желаемых динамических свойств замкнутой системы управления многомерным интервально-заданным объектом.

2. Разработана процедура построения замкнутой системы управления многомерным интервально-заданным объектом на основе метода модального управления.

3. Получено математическое описание обобщенного множества решений интервального матричного уравнения Сильвестра.

4. Разработан итеративный алгоритм нахождения алгебраического решения интервального матричного уравнения Сильвестра в расширенной арифметике Каухера, доказана его сходимость.

4. РАЗРАБОТКА ПАКЕТА ПРИКЛАДНЫХ ПРОГРАММ ASLIDS

В данной главе приводится описание пакета прикладных программ ASLIDS, предназначенного для решения задач исследования динамических свойств и построения интервальных систем автоматического управления. Приведено описание основных задач, возникающих при автоматизации охраняемых систем г. Алматы, при решении которых применяется описываемый пакет ASLIDS.

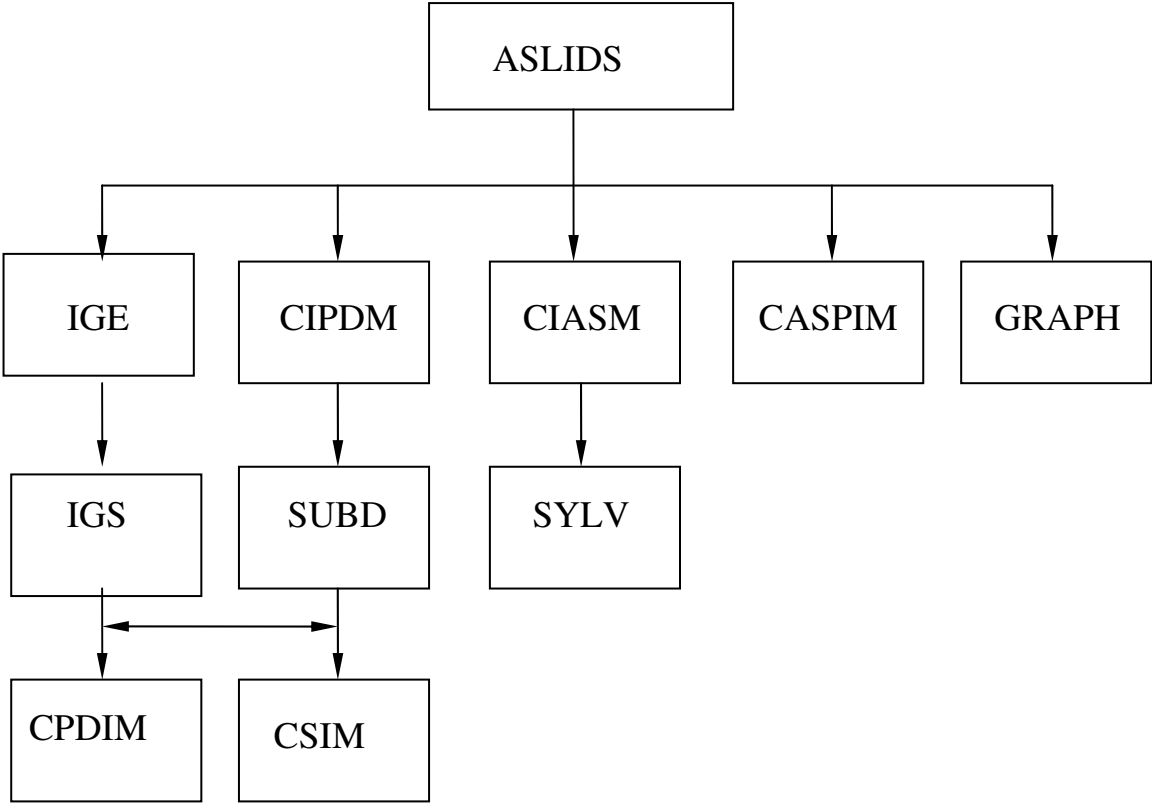
4.1 Общее описание пакета

Пакет прикладных программ ASLIDS (Analysis and Synthesis of Linear Interval Dynamic Systems) позволяет решать задачи анализа динамических свойств и параметрического синтеза замкнутых систем автоматического управления многомерными интервально-заданными объектами, а также построения трубок движения интервальных систем. Вычислительные алгоритмы, приведенные в главах 3-4, реализованы в виде отдельных программ, составляющих в целом описываемый пакет. Арсенал решаемых задач следующий:

- 1) Анализ асимптотической устойчивости линейной интервальной динамической системы.
- 2) Анализ свойства полной управляемости линейной интервальной многомерной динамической системы для случая асимптотически устойчивой матрицы данной системы.
- 3) Анализ «запаса робастности» интервальной системы.
- 4) Построение интервальной максимально широкой в некотором смысле положительно определенной симметрической матрицы.
- 5) Построение интервального модального регулятора для многомерного интервально-заданного объекта.

б) Построение интервальной матрицы, обладающей заданным запасом устойчивости и показателем колебательности.

Описание структуры пакета ASLIDS



IGE - Interval Gauss Elimination; CIPDM - Construction of Interval Positive Definite Matrix; CIASM - Construction of Interval Asymptotic Stable Matrix; CASPIM - Checking of Asymptotic Stability Property of Interval Matrix; GRAPH - Graphics; IGS - Interval Gauss-Seidel; SUBD - Sub-differential method; SYLV - Sylvester; CPDIM - Checking of Positive Definiteness of Interval Matrix; CSIM - Checking of Singularity of Interval Matrix.

Рисунок 8.

Для данного пакета характерны следующие особенности:

1) Ориентация его как на самостоятельное использование, так и в составе любого другого пакета, ориентированного на решение задач анализа и синтеза систем управления параметрически неопределенными объектами.

2) Реализация пакета в виде открытой системы, т.е. существует возможность модернизации как отдельных процедур, так и целой программы, а также возможность расширения арсенала решаемых задач.

Пакет ASLIDS реализован на языках программирования высокого уровня PASCAL и C++. Структурная схема пакета прикладных программ ASLIDS изображена на рисунке 8.

4.2 Описание отдельных программных модулей пакета прикладных программ ASLIDS

- Программа IGE представляет собой программную реализацию метода гауссовских исключений для решения систем линейных алгебраических уравнений. Данная программа предназначена для определения внешней интервальной оценки объединенного множества решений интервального матричного уравнения Ляпунова. Входными данными программы являются размерность уравнения Ляпунова, интервальная матрица A , заданная своими границами и матрица Q правой части, которая может быть как интервальной, так и точечной. Выходными данными является интервальная матрица H , являющаяся внешней интервальной оценкой объединенного множества решений интервального матричного уравнения Ляпунова.

- Программа IGS представляет собой интервальный метод Гаусса-Зейделя. В пакете прикладных программ ASLIDS используется для уточнения границ внешней интервальной оценки объединенного множества решений интервального матричного уравнения Ляпунова. Входными данными являются размерность уравнения Ляпунова, интервальная матрица A , задан-

ная своими границами и матрица правой части уравнения и начальное приближение внешней интервальной оценки объединенного множества решений. В пакете ASLIDS в качестве начального приближения используется результат, вычисленный программой IGE. Выходными данными является интервальная матрица \mathbf{H} - уточненная внешняя интервальная оценка объединенного множества решений интервального матричного уравнения Ляпунова.

- Программа CSIM предназначена для проверки невырожденности интервальной матрицы. Данная программа вычисляет естественное интервальное расширение детерминанта матрицы разложением сначала по строкам, затем по столбцам матрицы, выбирает наиболее «узкий» интервал и проверяет его на нульсодержание. Входными данными являются квадратной матрицы и интервальная матрица, заданная своими границами. Выходные данные - интервал, представляющий собой естественное интервальное расширение детерминанта введенной интервальной матрицы.

- Программа CPDIM предназначена для определения положительной определенности интервальной матрицы и представляет собой программную реализацию естественного интервального расширения критерия Сильвестра (положительность всех главных диагональных миноров матрицы). Программа CPDIM вычисляет интервальные расширения главных диагональных миноров с использованием программы CSIM и проверяет их положительность. Входными данными являются порядок квадратной матрицы и интервальная матрица, заданная своими границами. В частности, матрица может быть точечной, тогда верхние и нижние границы совпадают. Выходными данными являются интервальные главные диагональные миноры матрицы.

- Программа CIPDM предназначена для построения интервальной положительно определенной симметрической матрицы вокруг заданной точечной. Программа в качестве базового алгоритма использует симплекс алгоритм для построения интервальной матрицы максимально широкой по периметру. Входными данными являются порядок матрицы и точечная матрица, высту-

пающая в качестве средней матрицы для интервальной; также входными величинами являются наименьшая ширина элементов интервальной матрицы. Выходными данными является интервальная положительно определенная симметрическая матрица.

- Программа SUBD представляет собой программную реализацию субдифференциального метода Ньютона для определения алгебраического решения интервального матричного уравнения Ляпунова в расширенной интервальной арифметике Каухера. В случае, если алгебраическое решение является правильным, то оно представляет собой внутреннюю интервальную оценку допустимого множества решений интервального матричного уравнения Ляпунова. Входными данными являются размерность уравнения, заданная точность ε , коэффициент демпфирования $0 < \tau \leq 1$, максимальное число итераций и интервальные матрицы A и Q , заданные своими границами. Скорость сходимости субдифференциального метода Ньютона увеличивается при $\tau \rightarrow 1$. Выходными данными является интервальная матрица H - алгебраическое решение интервального матричного уравнения Ляпунова, достигнутая точность и число итераций, которое понадобилось алгоритму для вычисления алгебраического решения с заданной точностью.

- Программа CIASM предназначена для построения интервальной матрицы с заданными запасом устойчивости и показателем колебательности. Программа в качестве базового алгоритма использует симплекс алгоритм для построения интервальной матрицы максимально широкой по периметру. Входными данными являются порядок матрицы и наименьшая ширина элементов интервальной матрицы. Выходными данными является интервальная матрица с заданными запасом устойчивости и показателем колебательности.

- Программа SYLV представляет собой программную реализацию метода простой итерации для определения алгебраического решения интервального характеристического матричного уравнения Сильвестра в расширенной интервальной арифметике Каухера. В случае, если алгебраическое решение

является правильным, то оно представляет собой внутреннюю интервальную оценку обобщенного множества решений интервального матричного уравнения Сильвестра. Входными данными являются размерность уравнения, заданная точность ϵ , коэффициент демпфирования $0 < \tau \leq 1$, максимальное число итераций, матрица H и интервальные матрицы A , B и F , заданные своими границами. Скорость сходимости данного метода увеличивается при $\tau \rightarrow 1$. Выходными данными является интервальная матрица T - алгебраическое решение интервального матричного уравнения Сильвестра, достигнутая точность и число итераций, которое понадобилось алгоритму для вычисления алгебраического решения с заданной точностью.

- Программа CASPIM предназначена для исследования устойчивости интервальных матриц и представляет собой программную реализацию метода, заключающегося в исследовании сходимости последовательностей норм степеней преобразованных интервальных матриц. Входными данными являются порядок матрицы, максимальное число элементов последовательности и интервальная матрица, заданная своими границами и подлежащая исследованию. Выходными данными являются четыре последовательности норм степеней преобразованной матрицы. Программа вычисляет радиусы кругов Гершгорина интервальной матрицы, отображает левой полуплоскости комплексной плоскости на круг единичного радиуса и генерирует последовательность норм степеней преобразованной матрицы. При достижении одной из норм величины меньшей единицы или большей некоторого заведомо большого числа, программа останавливает вычисления с выводом диагностического сообщения об устойчивости интервальной матрицы.

- Программа GRAPH предназначена для моделирования движения интервальных систем управления, реализует метод перебора всевозможных точечных матриц из заданной интервальной с постоянным шагом и решает полученные дифференциальные уравнения при заданных начальных условиях. Входными данными являются размерность вектора состояний интервальной

системы управления, шаг перебора, шаг дискретизации, интервальная матрица, заданная своими границами и вектор начальных условий. В качестве выхода пользователь получает на дисплее график трубок движения интервальной системы управления.

Задание входных данных для всех программ осуществляется посредством создания файла данных, который затем указывается в командной строке в качестве параметра программы.

4.3 Автоматизация охранных систем г. Алматы

Постоянный рост числа охраняемых народно - хозяйственных объектов, а также повышение их сложности и стоимости послужили основными причинами создания автоматизированных систем охраны, которые, в свою очередь, потребовали создание эффективных технических средств охранно - пожарной сигнализации, систем передачи информации, технических средств слежения за состоянием объектов и систем управления всеми техническими средствами охраны. В рамках автоматизации охранных систем наиболее перспективным оказывается применение метода централизованной охраны.

При организации высокоэффективного функционирования охранных устройств возникает задача автоматизации технических объектов, в состав которой входит ряд подзадач, которые можно сформулировать следующим образом:

- 1) Построение адекватной математической модели, отражающей все основные особенности функционирования охранных систем.
- 2) Анализ динамических свойств системы централизованной охраны с целью выявления условий устойчивого функционирования данной системы.
- 3) Разработка методики построения новых и усовершенствования существующих автоматизированных систем охраны, удовлетворяющих за-

данным динамическим показателям с использованием полученной математической модели.

- 4) Внедрение полученных результатов в охрану в виде целевой комплексной программы автоматизации управления функционированием охранных устройств.

Методика проведения исследования предусматривает комплексное применение системного подхода и использование средств вычислительной техники для решения вышеперечисленных задач. Объединение объектовых электронных систем охраны обеспечивает реализацию конвейерно - роторной технологии, непрерывное повышение качества управления и, как результат, требуемый рост производительности труда охраны.

Организация централизованной охраны осуществляется следующим образом. На охраняемых объектах устанавливается сигнальная аппаратура и технические средства сигнализации, которые фиксируют объект, и в случае нарушения транслируют сигнал по телефонным линиям на аппаратуру систем централизованного наблюдения. После чего информация о тревоге с дежурного пульта управления автоматически передается в дежурную часть.

Таким образом, все электронные системы охраны должны содержать три основные составляющие: Пульт централизованной охраны, систему передачи информации и периферийное оборудование (датчики). Они образуют основу всех современных электронных систем, которые могут быть классифицированы по принципу месторасположения охранных устройств.

- 1) Местное охранное устройство. В ней охранный объект размещается в непосредственной близости от охраняемого объекта и работает в автоматическом режиме с выводом шлейфа на прибор управляющей световой и звуковой сигнализации.

- 2) Охранные системы индивидуального пользования. В этих электронных системах все охранный объект расположено на охраняемых объектах и управляется самим хозяином, его персоналом охраны. Такие системы со-

единяют с периферийными устройствами местного пульта централизованного наблюдения. Сигнал тревоги, посылаемый на пульт, может быть беззвучен или может одновременно включать звуковой или иной сигнал местной сигнализации. Эти системы позволяют с максимальной отдачей использовать штат охраны. Данные системы достаточны дороги и кроме того, требуют определенного пространства, для размещения телевизионных и видеосистем, пунктов наблюдения и звукового контроля. Тем не менее, эффективность данных видеосистем данного вида бесспорна, в особенности в крупных зданиях, в зонах повышенной секретности и других местах, где требуется постоянная внутренняя и ведомственная охрана.

3) Пункты централизованного наблюдения или станции тревожного оповещения. В этих системах сигнал тревоги передается на достаточно отдаленную приемную станцию. Связь объекта с централизованным пунктом производится с помощью общественной линии связи, имеет связь с другими службами для оперативного оповещения и обратную связь с местными индивидуальными системами. В случае организации многорежимной защиты объектов устанавливается дублирующая связь в виду возможного повреждения обычной телефонной линии. Дублирующая связь может проходить либо через другой телефонный сигнал, либо с помощью подключения самостоятельной выделенной линии связи.

В зависимости от специфики охраняемых объектов определяются периферийные охранные устройства, количество и тип датчиков и других элементов. Требования к периферийным устройствам определяются функциями пульта централизованного наблюдения, числом и типом подсистем, а также характеристиками вспомогательных контрольных пультов. Функциональные связи между центральным пультом и периферийным оборудованием - наиболее важное звено охранных систем, поэтому становится целесообразным использование микропроцессорных систем с аппаратной обработкой тревожных извещений на уровне охраняемых объектов. Данные системы позволяют пере-

давать сигналы тревоги даже по занятым телефонным каналам связи. Более того, микропроцессорные охранные системы позволяют производить автоматически диагностику всех технических средств. В этом случае объектовая электронная системы помимо функций селекции сигналов будет заниматься самотестированием по определенным алгоритмам.

5. ПОСТРОЕНИЕ МАТЕМАТИЧЕСКОЙ МОДЕЛИ ИЗМЕНЕНИЯ ЧИСЛЕННОСТИ БОЛЬШОЙ ПЕСЧАНКИ

Существование природных очагов чумы на территории Республики Казахстан является реальной угрозой для людей, проживающих на территории Республики. Проведение профилактических мероприятий не может быть осуществлено на всей территории Республики одновременно, так как вероятность людских заболеваний увеличивается и достигает угрожающих размеров не всегда и везде, а только там, где создаются условия для действия, так называемых, «факторов риска», из которых главнейший - активность чумных эпизоотий среди грызунов /100/. Как результат, эпизоотологическое прогнозирование является одной из главных задач, возникающих в деле охраны населения от чумы.

Многолетние исследования активности чумного эпизоотического процесса среди пустынных грызунов, а также условий его протекания позволили накопить огромное количество данных. Анализ накопленных данных позволил выявить ряд закономерностей и связей, способных стать основой для предвидения будущего хода эпизоотического процесса.

Чумной эпизоотический процесс характеризуется влиянием и взаимодействием между триадой: чумный микроб, переносчик и носитель. В Прибалхашском природном автономном очаге чумы большая песчанка является основным носителем микроба чумы.

Ниже приведено решение задачи параметрической идентификации для математической модели, определяющей процесс изменения численности большой песчанки на популяционном уровне.

Популяционный уровень изменения численности большой песчанки включает широкий круг вопросов по: /101/

1. популяционной структуре ареала основного носителя в очаге;

2. пространственной структуре поселений основного носителя на территории очага;

3. плотности семейных нор основного носителя на 1 га, соотношению обитаемых и нежилых нор и амплитуде колебаний этих показателей по сезонам и годам, а также на разных фазах динамики численности;

4. численности популяций основного носителя в очаге в разные сезоны и в многолетнем аспекте (численность грызунов на 1 нору и на 1 га), а также амплитуде этого показателя;

5. цикличности численности популяций основного носителя;

6. возрастной и половой структуре популяции основного носителя по сезонам, годам, на разных фазах динамики численности, а также в ядрах и на периферии поселений;

7. продуктивности популяции основного носителя;

8. уровню смертности в популяции основного носителя.

К внешним факторам относятся погодные, а также геофизические и космические характеристики /101-103/ показатели. Погодными характеристиками являются: температура воздуха, почвы и осадков, сумма температур воздуха за период, когда она была выше 10°C , 5°C , число дней с морозом, без оттепели, различные гидротермические коэффициенты (отношение суммы осадков к сумме температур за определенный период), повторяемость и скорость ветров по румбам, повторяемость типов атмосферной циркуляции, величина паводка и др. К геофизическим показателям отнесены индексы геомагнитной активности: планетарный (K_p) и локальный (K), к космическим характеристикам - числа Вольфа и число пятен, проходящих через центральный меридиан Солнца.

Как видно, процесс изменения численности большой песчанки характеризуется большим количеством факторов. Для использования в математической модели из этого числа необходимо выбрать факторы, имеющие информативность (корреляцию). Как следует из /100-102/ к числу таких

Таблица 1

Год, месяц	Молодых зверьков	Осадки, мм.	Численность большой песчанки
1	2	3	4
1977			
январь	3.5	11.7	[5.5;5.8]
февраль	3.5	2.5	[5.5;6]
март	12.9	2.3	[6;7.1]
апрель	20	0.4	[7;7.8]
май	4.6	11.5	[8.6;9.2]
июнь	5.2	22.6	[17.2;18]
июль	4.6	43	[8.6;9.5]
август	2.3	18.9	[4.3;5.2]
сентябрь	6.9	5.4	[12.9;13.7]
октябрь	13.8	37.9	[25.8;26.9]
ноябрь	4.6	2.1	[8.6;9]
декабрь	6.9	26.4	[12.9;3.4]
1978			
январь	0	1.3	[22.5;23]
февраль	0	21.8	[25;25.6]
март	0	25.6	[20;21]
апрель	66	4.4	[91.2;92]
май	60.5	4.9	[83.6;84.2]
июнь	0	10.1	[70;71.1]
июль	0	21.6	[83.6;84.4]
август	29.4	10.9	[42.7;44]
сентябрь	19.2	18.6	[28.8;30]
октябрь	19.2	5	[42.7;43.5]
ноябрь	29.4	4.5	[28.8;30]
декабрь	44	11	[42.7;43.5]
1979			
январь	33.6	9.1	[60.8;62.1]
февраль	110.4	0.9	[50.4;51.2]
март	19.5	25.1	[165.6;166.4]
апрель	70.4	11.5	[26.7;27.3]
май	91	51.3	[92.4;93]
июнь	97.5	23.1	[124.6;125.2]
июль	185.6	19.4	[133.5;134.9]
август	192	5	[143.6;145]
сентябрь	58.5	23	[252;252.8]
октябрь	96	7.7	[80.1;81.4]
ноябрь	53.6	18.5	[126;128]
декабрь	80.4	3.1	[69.6;69.9]

1	2	3	4
1980			
январь	64	5.2	[100.8;102]
февраль	58.5	5.8	[84;85.6]
март	65	41.7	[80.1;81]
апрель	53.6	52.5	[89;90.2]
май	100.5	53	[69.6;70.4]
июнь	78	1.6	[130.5;132.4]
июль	0	20.1	[106.8;107.7]
август	63	4.2	[21;23.5]
сентябрь	25.2	11.6	[83;84.5]
октябрь	0	6.7	[33.2;34.6]
ноябрь	0	12.5	[41.4;42.6]
декабрь	0	12.1	[68.2;69]

информативных факторов можно отнести факторы, представленные в таблице 1.

Формализованная схема зависимости прироста численности большой песчанки от входных факторов

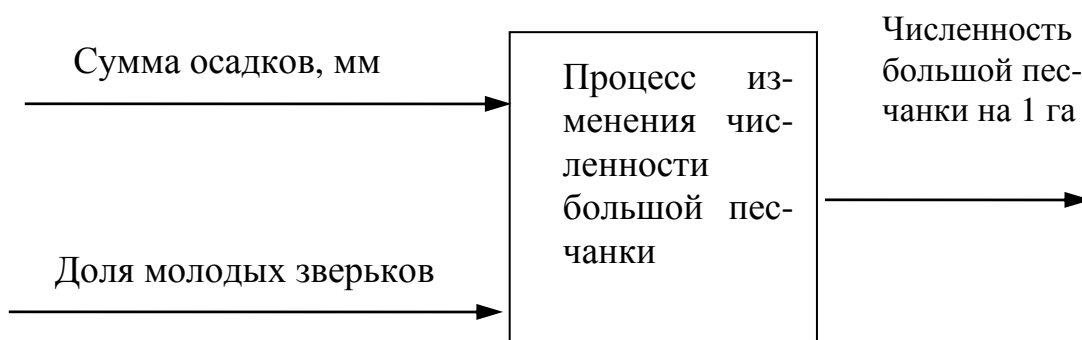


Рисунок 9.

Согласно данным, приведенным в таблице 1, численность большой песчанки задается в виде интервальной величины в силу субъективных факторов, обусловленных спецификой метода сбора данных. На рисунке 9

приведен процесс изменения прироста численности большой песчанки с вектором входных переменных и выходной переменной. Выходной величиной является численность большой песчанки.

Упрощенную схему процесса идентификации можно проиллюстрировать в соответствии с рисунком 10.

Структурная схема процесса идентификации

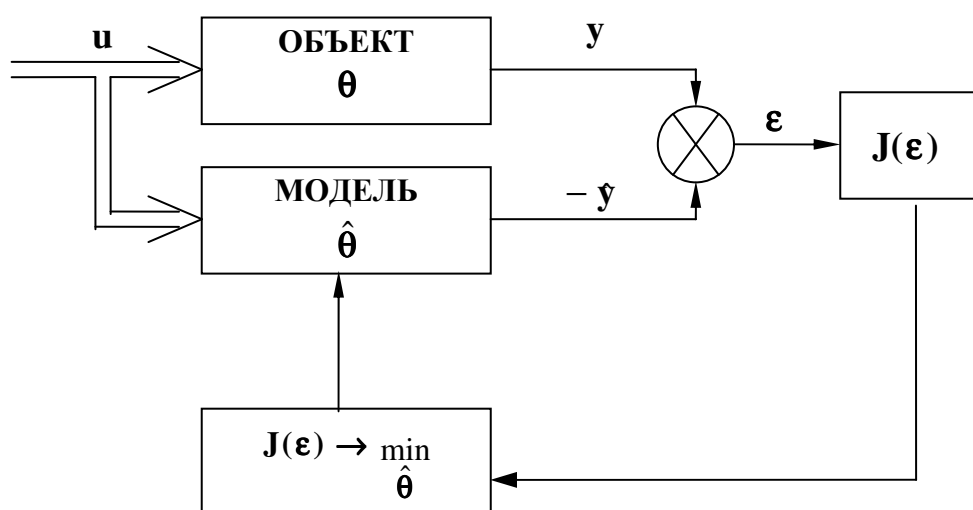


Рисунок 10.

Объект характеризуется вектором входных воздействий $U \in \mathbf{R}^2$, выходной величиной $y \in \mathbf{R}$ и вектором параметром $\theta \in \mathbf{R}^2$, подлежащий определению. В силу того, что вектор параметров θ объекта неизвестен, для построения модели используется вектор оценок параметров $\hat{\theta} \in \mathbf{R}^2$, рассчитываемый так, чтобы получить определенное соответствие между выходными сигналами объекта и модели $\epsilon = y - \hat{y}$ согласно функции потерь $J(\hat{\theta})$ ошибки ϵ , обусловленной неточностью настройки модели. Расчет вектора $\hat{\theta}$

оценок параметров производится на основе результатов измерений сигналов объекта y и модели \hat{y} и входного сигнала управления u . В силу наличия погрешностей измерений результаты соответствующих измерений входных и выходных сигналов для k -го эксперимента, $k=1,2,\dots,N$, могут быть представлены в интервальном виде.

Согласно /100-102/ математическая модель можно выбрать линейной по параметрам

$$\hat{y}(k) = \sum_{i=1}^2 \hat{\theta}_i u_i(k) = u^T(k) \hat{\theta}, \quad (5.1)$$

где $u_i(k) \in \mathbf{R}$ - последовательность входных воздействий, перечисленных в таблице 1, $i = \overline{1,2}$; $U(k) \in \mathbf{R}^2$ - последовательность векторов входных воздействий, $U(k) = (U_1(k), \dots, U_2(k))^T$; $y(k) = [\underline{y}(k), \bar{y}(k)] \in \mathbf{IR}$, $\hat{y}(k) = [\underline{\hat{y}}(k), \bar{\hat{y}}(k)] \in \mathbf{IR}$ - последовательность интервальных выходных величин объекта и модели соответственно; $\hat{\theta} = (\hat{\theta}_1, \hat{\theta}_2)$.

Интервальные оценки параметров модели (5.1), полученные в результате применения результатов раздела 2 для случая точечных входных данных, изображены графически на рисунке 11 в зависимости от числа опытов. Для $N = 48$ интервальные оценки параметров имеют значения $\hat{\theta}_1 = [0.7773; 0.8020]$ и $\hat{\theta}_2 = [1.2132; 1.2838]$, математическая модель запишется в виде

$$\hat{y} = \hat{\theta}_1 u_1 + \hat{\theta}_2 u_2$$

или

$$\hat{y} = [0.7773; 0.8020] u_1 + [1.2132; 1.2838] u_2.$$

Зависимость интервальных оценок параметров от числа опытов

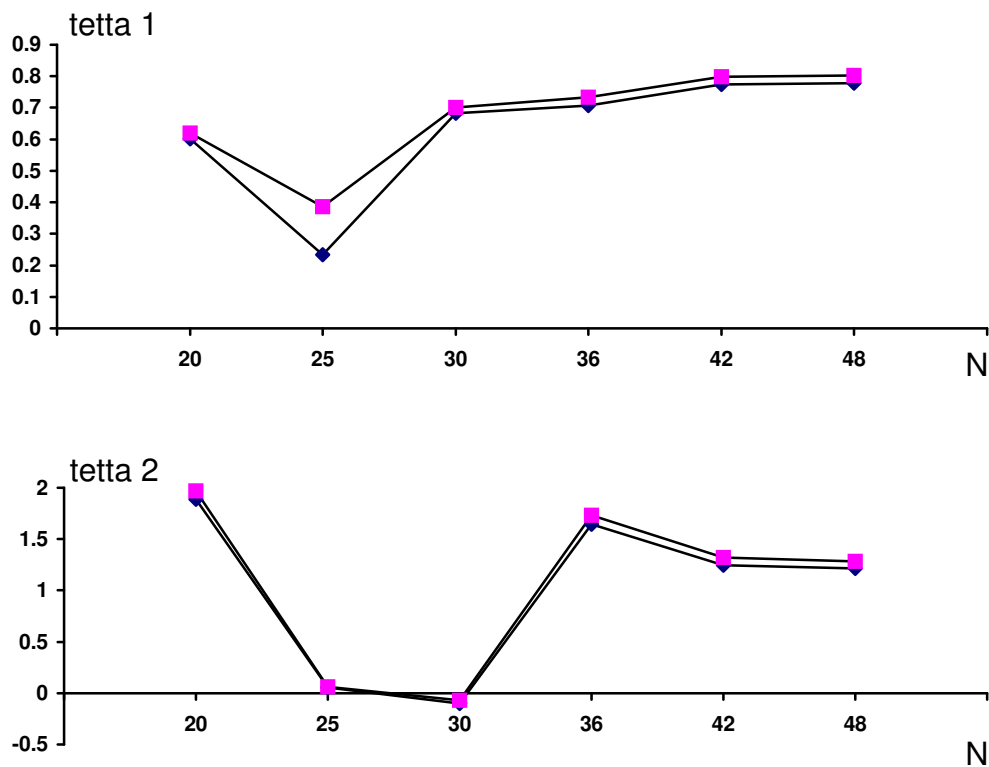


Рисунок 11.

Как видно из рисунка 11, последовательность интервальных оценок параметров модели сходится к установившемуся значению.

Выводы по пятой главе

В данной главе получены следующие основные результаты:

1. Приведено обоснование структуры и размерности математической модели изменения численности основного носителя микроба чумы - большой песчанки.

2. На основании биологических данных наблюдения решена задача параметрической идентификации и построена интервальная математическая модель изменения численности большой песчанки.

ЗАКЛЮЧЕНИЕ

Работа выполнена в соответствии с Программой фундаментальных исследований Ф.0083 «Теоретические проблемы информатики, управления и создания информационных технологий», с планами научно-исследовательских работ лаборатории управления техническими системами Института проблем информатики и управления МН и ВО РК по следующим темам:

1. Разработка теоретических основ построения стохастических робастных систем многоцелевого управления, № гос. регистрации 0197РК00097, инв. номер отчета 0297РК00743.

2. Модели, методы и информационная технология построения многоцелевых робастных систем управления интервально-заданными объектами, № гос. регистрации 0197РК00329, инв. номер отчета 0299РК00225.

Основные положения и результаты работы докладывались и обсуждались на Международных конференциях, совещаниях и научных семинарах: на Международной научно-практической конференции «Современные проблемы информатики, управления и создания информационных технологий и систем» (г.Алматы, 9 января 1997г.); на XII Международном совещании по интервальной математике (г. Красноярск, сентябрь 1997г.); на Международной научно-практической конференции «Проблемы совершенствования и подготовки кадров и научные исследования в учебных заведениях правоохранительных органов» (г.Алматы, 25 апреля 1998г.); на XIV Международном совещании по интервальной математике (г.Новосибирск, сентябрь 1998г.); на Объединенном семинаре «Информационно-вычислительные технологии» Института вычислительных технологий СО РАН, кафедры математического моделирования Новосибирского государственного университета и кафедры вычислительных технологий Новосибирского государственного технического университета; на научных семинарах Института вычислительных технологий СО РАН, Казахского национального технического университета, Инсти-

туда проблем информатики и управления; на Международном координационном совещании в г.Копенгагене, Датская лаборатория чумы при Министерстве питания, сельского хозяйства и рыболовства (экспертное заключение по Проекту К-159-98 представлено в Приложении) 10-14 января 1999г.; на Международном координационном совещании в г. Осло, Университет в Осло, департамент биологии, факультет математических и естественных наук 10-21 мая 1999г.

В диссертационной работе получены следующие теоретические и практические результаты:

1. С использованием интервального аналога прямого метода Ляпунова разработана процедура исследования асимптотической устойчивости многомерного интервально-заданного объекта управления:

- на основе объединенного множества решений интервального матричного уравнения Ляпунова;

- на основе допустимого множества решений интервального матричного уравнения Ляпунова. Используются алгебраический подход для получения внутренних интервальных оценок допустимого множества и метод идентифицирующего функционала для решения задачи распознавания непустоты допустимого множества решений интервального матричного уравнения Ляпунова.

2. Разработана процедура построения интервальных матриц с заданными свойствами.

3. Получены достаточные условия полной управляемости многомерных интервально-заданных объектов управления.

4. Разработан интервальный метод модального управления многомерными объектами.

5. Разработан итеративный алгоритм получения алгебраических решений интервального матричного уравнения Сильвестра в расширенной арифметике Каухера.

6. Разработано прикладное программное обеспечение и проведено имитационное моделирование в построенной замкнутой системе.

7. Разработана математическая модель для изменения численности большой песчанки, решена задача параметрической идентификации.

СПИСОК ИСПОЛЬЗОВАННЫХ ИСТОЧНИКОВ

1. Faedo S. Un nuova problema di stabilita per le equazioni algebriche a coefficienti reali// Ann. Sc. Norm. Sup. Piza, Sci. Fiz. Mat. - 1953. - № 1-2. - p.53-63.
2. Харитонов В.Л. Об асимптотической устойчивости положения равновесия семейства систем линейных дифференциальных уравнений// Дифференциальные уравнения. 1978. Т. 14. № 11. - с.2086-2088.
3. Yeung K.S., Wang S.S. A simple proof of Kharitonov's theorem// IEEE Trans. on Autom. Control. 1987. V. AC-32. № 9. - p. 824-827.
4. Хлебалин Н.А. Аналитический синтез регуляторов в условиях неопределенности параметров объекта управления: Дис. канд. техн. наук. Саратов: Сарат. Политехн. Инст-т, 1984. -с.76.
5. Харитонов В.Л. К проблеме Рауса - Гурвица для семейства полиномов// Проблемы устойчивости движения аналитической механики и управления движением. Новосибирск: Наука, 1979. - с. 23.
6. Yeung K.S. Linear system stability under parameter uncertainties// Int. J. Control. 1983. V. 38. № 2. - p.459.
7. Guiver J.P., Bose N.K. Strictly Hurwitz property invariance of quartics under coefficient perturbation// IEEE Trans. On Autom. Control. 1983. V. AC-28. № 1. - p.106.
8. Barmish B.R. Invariance of the strict Hurwitz property for polynomials with perturbed coefficients// IEEE Trans. On Autom. Control. 1984. V. AC-29. № 10. - p.935-936.
9. Bialas S., Carloff J. Stability of polynomials under coefficient perturbation// IEEE Trans. On Autom. Control. 1985. V. AC-30. № 30. - p.310-312.
10. Kim K.D., Bose N.K. Invariance of the strict Hurwitz property for bivariate polynomials under coefficient perturbation// IEEE Trans. On Autom. Control. 1988. V. AC-33. № 12. - p. 1172-1174.

11. Argoun M.B. Allowable coefficient perturbations with preserved stability of Hurwitz polynomials// *Int. J. Control.* 1986. V. 44. № 4. - p.927-934.
12. Argoun M.B. Stability of Hurwitz polynomials under coefficient perturbations: necessary and sufficient conditions// *Int. J. Control.* 1987. V. 45. № 2. - p. 1383-1386.
13. Argoun M.B. Frequency domain conditions for the stability of perturbed polynomials// *IEEE Trans. on Autom. Control.* 1987. V. AC-32. № 10. - p.913-916.
14. Mori Takehiro, Kokame Hideri. Extended Kharitonov's theorem and their application. // *Recent advances in Robust Control.* - NY.:IEEE Press, 1990. - p.78-83.
15. Ackerman J. Parameter space design of robust control systems// *IEEE Trans. on Autom. Control.* 1980. V. AC-25. № 5. - p. 453-456.
16. Липатов А.В., Голубничная Т.Ф. Суждение об асимптотической устойчивости нестационарных систем одного класса по устойчивости множества «замороженных» систем// *Вопросы исследования систем управления.* М.: МАИ, 1980. - с. 27.
17. Харитонов В.Л. Задача распределения корней характеристического полинома автономной системы// *АиТ,* 1981, № 5. - с. 42-47.
18. Хлебалин А.Н. Построение интервальных полиномов с заданной областью расположения // *Аналитические методы синтеза регуляторов.* Саратов: Саратов. Политехн. Инст-т, 1982. - с. 107-123.
19. Липатов А.В., Соколов Н.И. О некоторых достаточных условиях устойчивости линейных непрерывных стационарных систем// *АиТ.* 1987. № 9. - С. 30-37.
20. Цыпкин Я.З., Бромгер П.В. О степени устойчивости линейных систем// *Изв. АН СССР. Отд-ние техн. наук.* 1945. № 12. - с. 98-103.
21. Soh C.B. Parameter space approach to control problems, Ph.D. Dissertation Ch. 5. Dept. Elekt. Engineering, Monash Univ., Clayton, Victoria, Australia, 1986.

22. Bartlett A.C., Holot C.V., Lin H. Root location of an entire polytope of polynomials: it suffices to check the edges// Math. Contr., Signals, Syst. 1987. V. 1. № 1. - p. 61-71.
23. Fu M., Barmish B.R. Stability of convex and linear combinations of polynomials and matrices arising in robustness problems// Proc. Conf. Inf. Sci., Systems, John Hopkins Univ., Baltimore, M.D., 1987. - p. 16-21.
24. Bialas S. A necessary and sufficient condition for the stability of convex combinations of stable polynomials and matrices// Bull. Polish Acad. Sci., Tech. Sci. 1985. V. 33. № 9-10. - p. 473-480.
25. Garloff J., Bose N.K. Boundary implications for stability properties: present status// Perspectives in computing. Acad. Press, 1988. - p. 391-402.
26. Bose N.K., Jury E.I., Zeheb E. On robust Hurwitz and Schur polynomials// IEEE Trans. on Autom. Control. 1988. V. AC-33. № 12. - p. 1166-1168.
27. Holot C.V., Bartlett A.C. Some discrete-time counterparts to Kharitonov's stability criterion for uncertain systems// IEEE Trans. on Autom. Control. 1986. V. AC-31. № 4. - p.335-336.
28. Bose N.K., Jury E.I., Zeheb E. On robust Hurwitz and Schur polynomials // IEEE Trans. Autom. Control. 1988. V.AC-33. N12, - p.1166-1168.
29. Алефельд Г., Херцбергер Ю. Введение в интервальные вычисления. - М.: Мир, 1987.
30. Калмыков С.А., Шокин Ю.И., Юлдашев З.Х. Методы интервального анализа. - Новосибирск: Наука. Сиб. отд-ние, 1986.
31. Шокин Ю.И. Интервальный анализ. - Новосибирск: Наука. Сиб. отд-ние, 1981.
32. Moore R.E. Interval analysis// Englewood Cliffs. New Jersey: Prentice-Hall, 1966.
33. Moore R.E. Methods and applications of interval analysis. - N.Y.:SIAM,1979.

34. Neumaier A.B. Interval methods for systems of equations. - Cambridge: Cambridge University Press, 1990.
35. Bialas S. A necessary and sufficient condition for stability of interval; matrices// Int. J. Control.1983. V. 37. № 4. - p.717-722.
36. Karl W.C., Greschak J.P., Verghese G.C. Comments on 'A necessary and sufficient condition for stability of interval matrices'// Int. J. Control. 1984. V. 39. № 4. - p.849.
37. Barmish B.R., Hollot C.V. Counter-example to a recent result on the stability of interval matrices by S. Bialas// Int. J. Control. 1984. V. 39. № 5. - p.1103-1104.
38. Garey, M.R. and Johnson, D.C. Computers and Intractability: a Guide to the Theory of NP-completeness, Freeman, San Francisco, 1979.
39. Kreinovich V., Lakeyev A., Rohn J., Kahl P. Computational complexity and feasibility of data processing and interval computations. Kluwer, Dordrecht, 1997.
40. Heinen J.A. Sufficient condition for stability of interval matrices// Int. J. Control. 1984. V. 39. № 6. - p.1323-1328.
41. Гантмахер Ф.Р. Теория матриц. - М.: Наука. 1988.
42. Xu Daoyt. Simple criteria for stability of interval matrices// Int. J. Control. 1985. V. 41. № 1. - p.289-295.
43. Yedavally R.K. Perturbation bound for robust stability in linear state models// Int. J. Control. 1985. V. 42. № 6. - p.907.
44. Yedavally R.K. Stability analysis of interval matrices: another sufficient condition// Int. J. Control. 1986. V. 43. № 3. - p.767-772
45. Yedavally R.K., Liang Z. Reduced conservatism in stability robustness bounds by state transformation// IEEE Trans. on Autom. Control. 1986. V. AC-31. № 9. - p. 817-821.
46. Jiang Chung-Li. Sufficient condition for the asymptotic stability of interval matrices// Int. J. Control. 1987. V. 46. № 5. - p.1803-1810.

47. Jiang Chung-Li. Another sufficient condition for the asymptotic stability of interval matrices// *Int. J. Control.* 1988. V. 48. № 6. - p.181-186.
48. Petkovski D.B. Stability analysis of interval matrices: improved bounds// *Int. J. Control.* 1988. V. 48. № 6. - p. 193-196.
49. Zhou K., Khargonekar P.P. Stability robustness uncertainty// *IEEE Trans. on Autom. Control.* 1987. V. AC - 32. № 7. - p. 653-657.
50. Xu Daoyi. Stability criteria for interval matrices // *Int J. Control.* 1985, V.41, N1, - p.289-295.
51. Soh Y. C., Evans R.J. Stability analysis of interval matrices - continuous and discrete cases// *Int. J. Control.* 1988. V. 47. № 1. - p.25-32.
52. Ермаченко А.И. Методы синтеза систем управления низкой чувствительности. М.: Радио и Связь, 1981.
53. Ходько С.Т. Проектирование систем управления с нестабильными параметрами. Л. Машиностроение, 1987.
54. Уланов Б.В. Управление динамическими системами при неполной информации об их параметрах, состоянии и размерности// *ДАН СССР.* 1989. Т. 308. № 4. - с. 803-806.
55. Лозинский Л.Д., Мееров М.В. Синтез одного класса САУ с жесткой структурой, обладающего адаптивными свойствами: 1. Асимптотические свойства корней характеристических уравнений САУ, устойчивых при неограниченном увеличении коэффициентов усиления// *АиТ.* 1986. № 9. - с. 22-30.
56. Лозинский Л.Д., Мееров М.В. Синтез одного класса САУ с жесткой структурой, обладающего адаптивными свойствами: 2. Методы синтеза структур САУ для односвязных и многосвязных объектов// *АиТ.* 1986. № 10. - с. 46-55.
57. Лозинский Л.Д., Мееров М.В. Синтез одного класса САУ с жесткой структурой, обладающего адаптивными свойствами: 3. Синтез структур САУ

для объектов, содержащих звенья с распределенными параметрами// *АиТ*. 1986. № 11. - с. 45-53.

58. Daniel R.W., Kouvaritakis A. A new robust stability criterion for linear and nonlinear multivariable feedback systems// *Int. J. Control*. 1985. V. 41. № 6. - p. 809-812.

59. Хлебалин Н.А. Аналитический метод синтеза регуляторов в условиях неопределенности параметров объекта// Аналитические методы синтеза регуляторов: Межвуз. Научн. Сб. Саратов: Саратов. политехн. Инст-т., 1981. - с.107-123.

60. Хлебалин Н.А. Синтез интервальных регуляторов в задаче модального управления// Аналитические методы синтеза регуляторов: Межвуз. Научн. Сб. Саратов: Саратов. политехн. Инст-т., 1988. - с. 83-88.

61. Юничева Н.Р. Построение и исследование динамических свойств систем управления интервально-заданными объектами на основе метода общего параметра// Дисс. канд. техн. наук, ИПИУ, Алматы, 1998.

62. Смагина Е.М., Дугарова И.В. К проблеме стабилизации многомерной системы с неопределенными параметрами// X Всесоюз. совещ. по проблемам управления: Тез. докладов. Кн. 1. М.: ИПУ, 1986.

63. Смагина Е.М., Дугарова И.В. Синтез модального регулятора для системы с неопределенными параметрами. М., 1987., 37 с. - Деп. В ВИНТИ № 789-B87.

64. Дугарова И.В., Смагина Е.М. Асимптотическое слежение за постоянным сигналом в системе с неопределенными параметрами// Управление многосвязными объектами: VI Всесоюз. совещ. Тез. докладов. М.: ИПУ, 1990.

65. Захаров А.В., Шокин Ю.И. Синтез систем управления при интервальной неопределенности параметров их математических моделей// *ДАН СССР*. 1988. Т. 299. № 2. - с.292-295.

66. Ефанов В.Н., Крымский В.Г., Тляшев Р.З. Алгоритмическая процедура синтеза многосвязных систем с интервальными характеристическими полиномами. М., 1989. 12 с. - Деп. В ВИНТИ № 7505-В89.

67. Galimidi A. R., Barmish B.R. The constrained Lyapunov problem and its application to robust output feedback stabilization// IEEE Trans. on Autom. Control. 1986. V. AC-31. № 5. - p.410-419.

68. Hollot C.V. Bound invariant Lyapunov function: a means for enlarging the class of stabilizable uncertain systems// Int. J. Control. 1987. V. 46. № 1. - p. 1210-1214.

69. Chen Y.U. Decentralized robust output and estimated state-feedback controls for large-scale uncertain systems// Int. J. Control. 1987. V. 46. № 6. - p. 1423-1428.

70. Chen Y.U. Decentralized robust control system design for large-scale uncertain systems// Int. J. Control. 1988. V. 47. № 5. - p. 112-117.

71. Wang W.-J., Chen C.-F. Robustness of perturbed large-scale systems with local constant state feedback// Int. J. Control. 1989. V. 50. № 1. - p. 115-119.

72. Wang S.-D., Kuo T.-S., Lin Yu.-H., Hsu C.-F., Juang Ya.-T. Robust control for linear systems with uncertain parameters// Int. J. Control. 1987. V. 46. № 5. - p. 1817-1821.

73. Mori T., Kokame H. Stabilization of perturbed systems via linear optimal regulator// Int. J. Control. 1988. V. 47. № 1. - p. 283-288.

74. Тен И.Г. Синтез оптимального управления в условиях интервальной неопределенности в моделях// Интервальные вычисления. - 1992. № 11. - с.27-30.

75. Oppenheimer E.P., Michel A.N. Application of interval analysis techniques to linear systems. Pt. I. Fundamental results// IEEE Trans. on Circuits and Systems. 1988. V. 35. № 9. - p. 1129-1138.

76. Oppenheimer E.P., Michel A.N. Application of interval analysis techniques to linear systems. Pt. II. The interval matrix exponential function// IEEE Trans. on Circuits and Systems. 1988. V. 35. № 10. - p. 1230-1342.

77. Oppenheimer E.P., Michel A.N. Application of interval analysis techniques to linear systems. Pt. III. Initial value problem// IEEE Trans. on Circuits and Systems. 1988. V. 35. № 10. - p.1243-1256.

78. Дугарова И.В., Смагина Е.М. Обеспечение устойчивости систем с неопределенными параметрами// АиТ, № 2, 1990, - с. 176 - 182.

79. Е.М. Самагина, А.Н. Моисеев, С.П. Моисеева. Методы вычисления коэффициентов интервального характеристического полинома интервальных матриц// Вычислительные технологии, № 1, Т. 2, 1997. - с. 52-61.

80. Shary S.P. Solving the linear interval tolerance problem// Mathematics and Computers in Simulations, 39 (1995) - p. 53-85.

81. Jansson C. Interval linear systems with symmetric matrices, skew-symmetric matrices and dependencies in the right hand side// Computing 46, Hamburg-Harburg, 1990. - p.265-274.

82. Shary S.P. Algebraic approach to the interval linear static identification, tolerance and control problems, or One more application of Kaucher arithmetic// Reliable Computing. 1996. V. 2. № 1. - p. 3-33.

83. Kearfott R.B. Rigorous global search: continuous problem. Kluwer, Dordrecht, 1996.

84. Rohn J. Inner solutions of linear interval systems, K Nickel, ed. Interval Mathematics 1985: Lectures notes in computer science 212 (Springer, Berlin, 1986) - p. 157-158.

85. Ивлев Р.С., Боркин В.Н. Робастная асимптотическая устойчивость интервально-заданной системы. // Тауар, Алматы, 1998, №4, - с.46-50.

86. Dugarova I.V. An algorithm of interval matrix asymptotic stability testing. Interval Computation. № 3(5), 1992, - p. 56-62.

87. Ziao, X.-X. And Qian, L.-L. Some new results for stability of interval matrices. *Contr. Theory and Adv. Techn.* 4 (2), 1988. - p. 101-106.
88. Клини С. Математическая логика. М.: Мир, 1973.
89. Андреев Ю.И. Управление конечномерными линейными объектами. Главная редакция физико - математической литературы издательства «Наука», 1976.
90. Воронов А.А. Введение в динамику сложных управляемых систем. - М.: Наука. Главная редакция физико - математической литературы, 1985.
91. Смагина Е.М. Вопросы анализа линейных многомерных объектов с использованием понятия нуля системы. - Томск: изд-во Том. ун-та, 1990.
92. Сыздыков Д.Ж., Юсупов Р.М. Идентификация технических объектов. - Алматы: Гылым, 1994.
93. Воронов А.А. Теория автоматического управления: Учеб. Для вузов по спец. «Автоматика и телемеханика» В 2-х ч. Ч.1. Теория линейных систем автоматического управления. 2-е изд., перераб. и доп. - М.: Высш. шк., 1986.
94. Акунов Т.А., Алишеров С., Оморов Р.О., Ушаков А.В. Матричные уравнения в задачах управления и наблюдения непрерывными объектами/ Под ред. А.В. Ушакова/ Препринт. - Бишкек: Илим, 1991. - 61с.
95. Шарый С.П. Алгебраический подход к анализу статических систем с интервальными параметрами// Известия Академии Наук. Теория и Системы Управления, 1997, № 3. - с.51-61.
96. Лакеев А.В., Носков С.И. Конструктивное описание множества решений линейного уравнения с интервально-заданными оператором и правой частью. - Препринт ИрВЦ СО АН СССР, 1991.
97. Ивлев Р.С., Соколова С.П. Синтез многомерного модального регулятора интервально-заданным объектом// Тауар, Алматы, 1999, №2, - с.25 - 35.
98. Шарый С.П. Численное нахождение алгебраического решения интервальных линейных систем// Дискретная математика. Красноярск: КГТУ, 1995. - с.126-142.

99. Коллатц Л. Функциональный анализ и вычислительная математика. М.: Мир, 1969.

100. Дубянский М.А., Кенжебаев А., Степанов В.М., Асенов Г.А., Дубянская Л.Д. Прогнозирование эпизоотической активности чумы в Приаралье и Кызылкумах.- Нукус. Изд. «Каракалпакстан», 1992, - с.240.

101. Наумов Н.П., Лобачев В.С., Дмитриев П.П., Смирин В.Н. Природный очаг чумы в Приаральских Каракумах/ М.: Изд-во Московс. Ун-та, 1972.- 402с.

102. Окулова Н.М. Размножение и смертность в популяции красной полевки и основные факторы, воздействующие на эти процессы. // Зоол. журн., 1975.-Т.54. - № 11.- с. 1703-1714.

103. Бурделов А.С. Продолжительность жизни больших песчанок и возрастной состав их популяции.// Труды Среднеазиатского научно-исследовательского противочумного института. - Алма-Ата, 1958.- № 4. - с. 189-197.